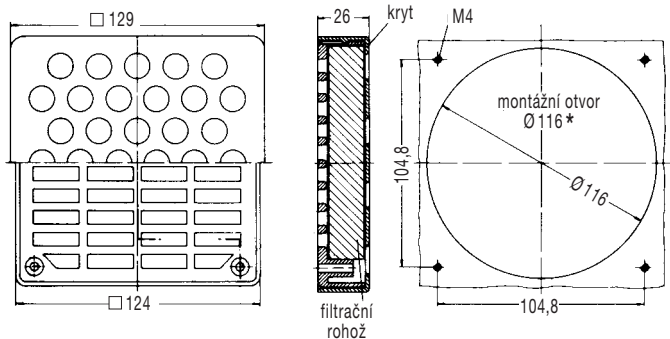


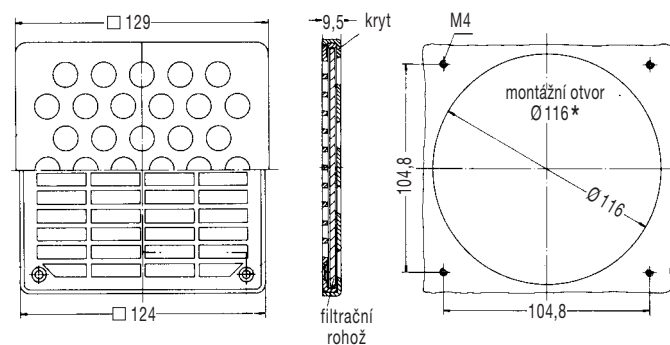
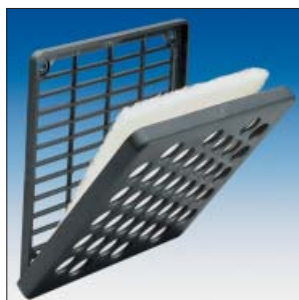
Výstupní mřížka s filtrem řady AFF

AFF01



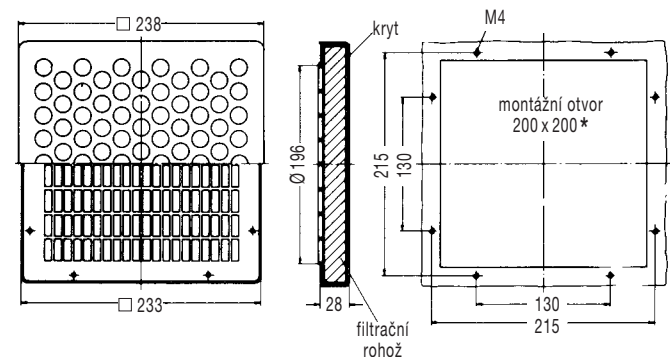
vnější rozměry
129 mm x 129 mm

AFF02



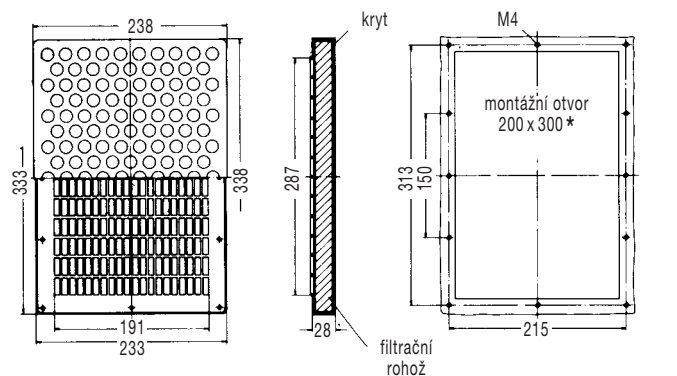
vnější rozměry
129 mm x 129 mm

AFF0



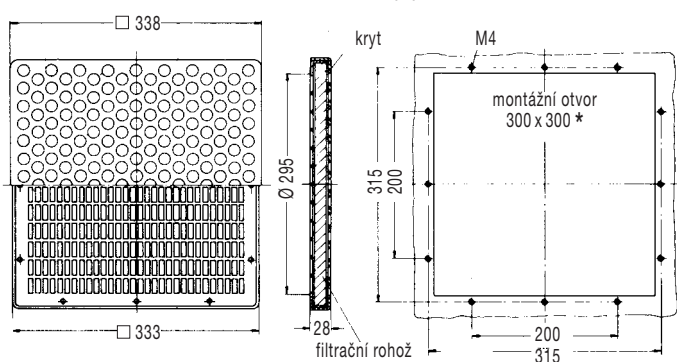
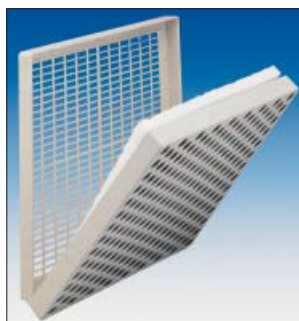
vnější rozměry
238 mm x 238 mm

AFFI



vnější rozměry
238 mm x 338 mm

AFFIII



vnější rozměry
338 mm x 338 mm

* tolerance montážního výřezu: $+1$
 -0



stupeň krytí



stupeň krytí
(AFF 02)



montáž
šrouby



námožní registr
(ne AFF 02
a AFF 0)

Vzduchotechnické údaje:	AFF 01	AFF 02	AFF 0	AFF I	AFF III
filtrační rohož*)	350 g/m ²	jen 150 g/m ²		350 g/m ²	
účinnost filtrace	88%	73%		88%	
kvalitativní třída filtrační rohože (DIN 24 185)	EU 3	EU 2		EU 3	

*) filtrační rohož standardně 350 g/m² (hustota dalších rohoží 150 g/m², 500 g/m²)

Technické údaje:	AFF 01	AFF 02	AFF 0	AFF I	AFF III
vnější rozměry v mm (výška x šířka x vestavná hloubka)	129 x 129 x 26	129 x 129 x 9,5	238 x 238 x 28	238 x 338 x 28	338 x 328 x 28
materiál	stříkaný termoplast (ABS-FR), samozhášivý, V0 dle UL 94				
hmotnost	0,130 kg	0,075 kg	0,320 kg	0,440 kg	0,700 kg
barva	RAL 7032 (šedá) nebo černá, jiné barevné odstíny na přání				

Ostatní údaje: AFF 01	AFF 02	AFF 0	AFF I	AFF III
klimatické údaje				
provozní teplota	-20 °C do +70 °C			
skladovací teplota	-20 °C do +70 °C			
Max. relativní vlhkost	90%			
stupeň krytí	IP 54	IP 42	IP 54	
základní vybavení	standardní filtrační rohož, montážní plán a návod k použití			
příslušenství	topení vyzářovací, topení s nuceným oběhem, termostat, gumové těsnění, viz příslušenství			
certifikace	AFF 01, AFF I, AFF III – námožní registr			

Příslušenství FLF Filtrační vložky

Filtrační vložka chladicího vzduchu ze syntetických vláken, tepelně zpevněna. Filtrační třída (DIN 24 185) EU 2, EU 3 a EU 4. Stupeň separace nečistot 73% až 91%, podle jakosti. 100% odolnost proti vlhkosti. Stabilita vláknité struktury umožňuje regeneraci až 20x.

Balení obsahuje 5 filtračních vložek.
Při objednávce laskavě uveďte typ ventilátoru.

filtrační rohož	150 g/m ²	350 g/m ² *)	500 g/m ²
max. statický tlak (průtok vzduchu = 0 m ³ /h)	86 Pa	69 Pa	62 Pa
účinnost filtrace	73%	88%	91%
kvalitativní třída	EU 2	EU 3	EU 4

*) filtrační rohož standardně 350 g/m²