

Chladicí jednotka rozváděče pro střešní montáž: 1700 W, 1150 W und 810 W



- Snadná regulace teploty integrovaným termostatem
- Vysoký výkon vnitřního i vnějšího okruhu
- Plošné těsnění chránící proti vniknutí vody stropem rozváděče



kompatibilita mont. otvorů



max. vzdálenost vstup/výstup



příprava pro závěsná oka



50 Hz a 60 Hz kompatibilita (ne pro DTD 5301/230V)



stupeň krytí proti rozváděči (DIN EN 60529)



volitelné

Chladicí údaje:	DTD 5301 / DTD 5301 UL	DTD 5201 / DTD 5201 UL	DTD 5101 / DTD 5101 UL
Užitečný chladicí výkon (A35/A35)*	1700 W (1600W/230V; 1400W/115V)	1150 W (1100W/115V)	810 W
Užitečný chladicí výkon (A50/A35)*	1250 W (1200W/230V; 1150W/115V)	850 W	650 W
Chladivo	R134a		
Množství chladiva	580 g	580 g	530 g
Rozsah termostatu	nastavitelný od 25 °C do 45 °C (z výroby nastaveno 35 °C)		
Hystereze	4 K		
Průtok vzduchu (skutečný) – Kondenzátorem – Výparníkem	760 m ³ /h 500 m ³ /h	760 m ³ /h 500 m ³ /h	450 m ³ /h 270 m ³ /h
Hlučnost (3 m vzdálenost)	≤ 72 dB (A)	≤ 72 dB (A)	≤ 63 dB (A)
Spínací poměr	100%		

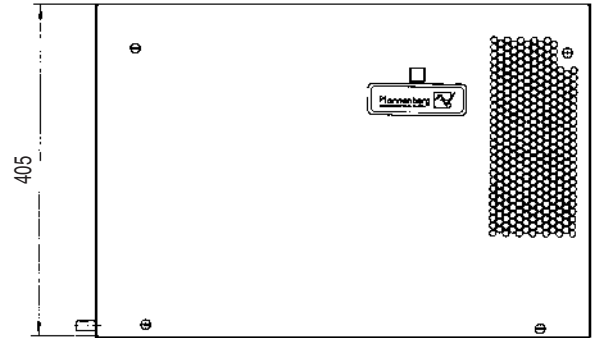
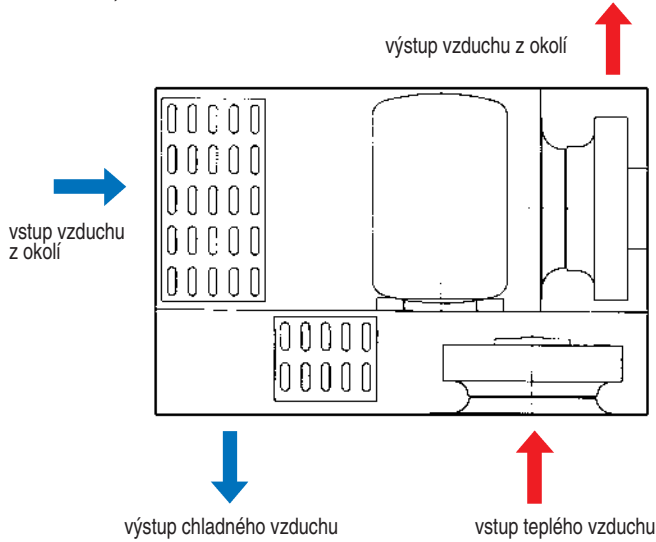
* Chladicí výkon dle EN 814

Elektrické údaje:	DTD 5301		DTD 5301 UL	DTD 5201	DTD 5201 UL	DTD 5101 / DTD 5101 UL			
Jmenovité napětí	400V/440V	230 V	230 V	115V	230 V	115 V	230 V	115 V	
Frekvence sítě	50Hz/60Hz	50Hz	60Hz	60Hz	50Hz	60 Hz	60Hz	50Hz/60Hz	60Hz
Funkční rozsah	360 V... 440 V/ 386 V... 484 V	198 V... 252 V	198 V... 252 V	104 V... 127 V	198 V–252 V	104 V–127 V	198 V–252 V	104 V... 127 V	
Příkon (A35/A35)	1200 W	900 W	900 W	1200 W	900 W	840 W	780 W	560/610 W	610 W
Proud (A35/A35)	1,5 A	6,5 A	7,3 A	14,6 A	4,0 A	5,2 A	7,7 A	3,0 A	6,8 A
Proud při zapnutí	9 A	19,5 A	22,3 A	28 A	13,7 A	18,5 A	24,9 A	9,2 A / 9,8 A	22,0 A
Vnitřní napětí řízení	230 V								

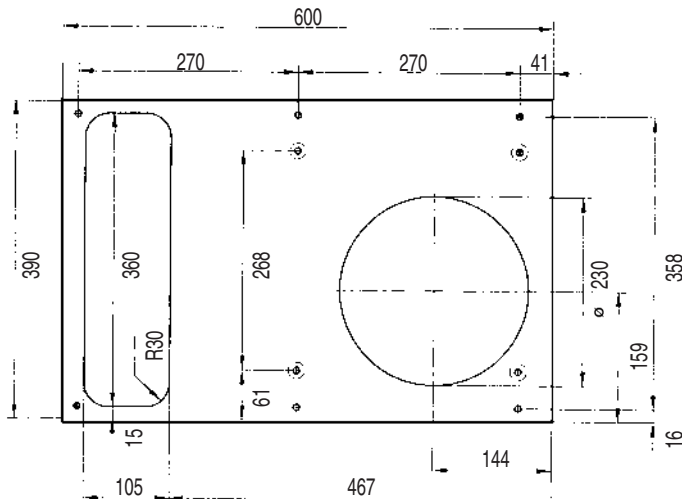
Ostatní údaje :	DTD 5301 / DTD 5301 UL	DTD 5201 / DTD 5201 UL	DTD 5101 / DTD 5101 UL
Hmotnost (bez obalu)	50 kg	45 kg	40 kg
Montážní poloha	vodorovně		
Konstrukce	ocelový plech, nerez na vyžádání		
Korozní ochrana	pozinkováno / elektrostaticky práškováno (200 °C); na vyžádání nerezový kryt (DTD 5301)		
Odstín	RAL 7035, RAL 7032; další odstíny na vyžádání		
Stupeň krytí	dle DIN 31 001		
Klimatické údaje	max. teplota okolí+ 55 °C max. rel. vlhkost vzduchu 80%, A35/A35 (EN 814)		
Stupeň krytí	IP 54 vůči rozváděči (IEC 60 529), při použití v souladu s určením IP 34 vůči okolí (IEC 60 529), při použití v souladu s určením		
Základní vybavení	připraveno s přívodem 2 m k připojení provozního napětí, dveřní a poruchový kontakt, vč. vrtací šablony, těsnění a spojovací materiál, 1m PVC-hadice k odvodu kondenzátu, technické údaje a návod k použití		
Schválení	viz přehled chladících jednotek / schválení		

Mechanické údaje :

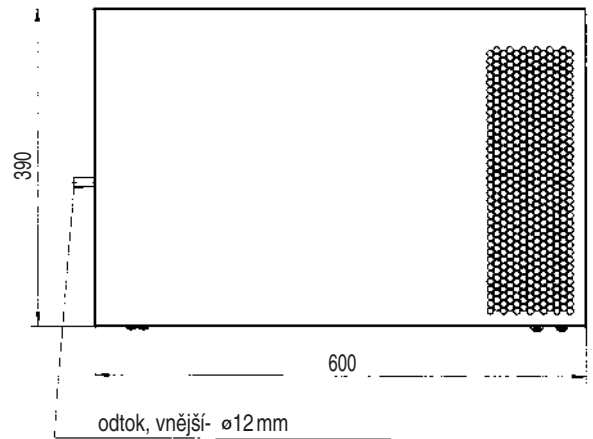
DTD 5301, DTD 5201 und DTD 5101



Montážní otvor

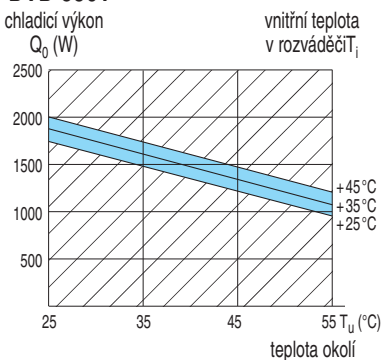


☉ pouze při hloubce skříně 400 mm
Všechny vrtané díry \varnothing 8 mm

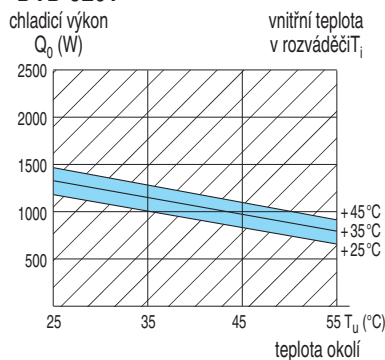


Charakteristiky: DTD 5301, DTD 5201 a DTD 5101 – Užitečný chladicí výkon

DTD 5301



DTD 5201



DTD 5101

