

Chladicí jednotky pro dveřní nebo boční vestavbu : 820 W a 470 W



- Těsnění s ochranou hrany nevyžaduje pracné začištění montážního výřezu
- Zapuštěná vestavba je možná s vestavnými vanami DTZ210 při DTS 7001
- Snadná řízení teploty integrovaným termostatem
- Nová standardní elektronika DTS 7101 (viz str. 37)



max. vzdálenost vstup/výstup



příprava pro závěsná oka



50 Hz a 60 Hz kompatibilní



zabudovaná nastavba



stupeň krytí proti rozváděči (DIN EN 60529)



volitelné: DTS 7101



volitelné

Chladicí údaje :	DTS 7101 / DTS 7101 UL	DTS 7001 / DTS 7001 UL
Chladicí výkon (A35/A35)*	820 W	470 W
Chladicí výkon (A50/A35)*	635 W	270 W / 260 W
Chladivo	R134a	
Množství chladiva	480g	280g
Rozsah termostatu	nastavitelný od 25 °C (+ 77 °F) do 50 °C (+ 122 °F), z výroby nastaveno 35 °C (+ 95 °F)	
Hystereze	4K	
Průtok vzduchu (skutečný) – kondenzátorem – výparníkem	370m ³ /h / 580m ³ /h 270m ³ /h / 450m ³ /h	270m ³ /h 150m ³ /h
Spínací poměr	100%	

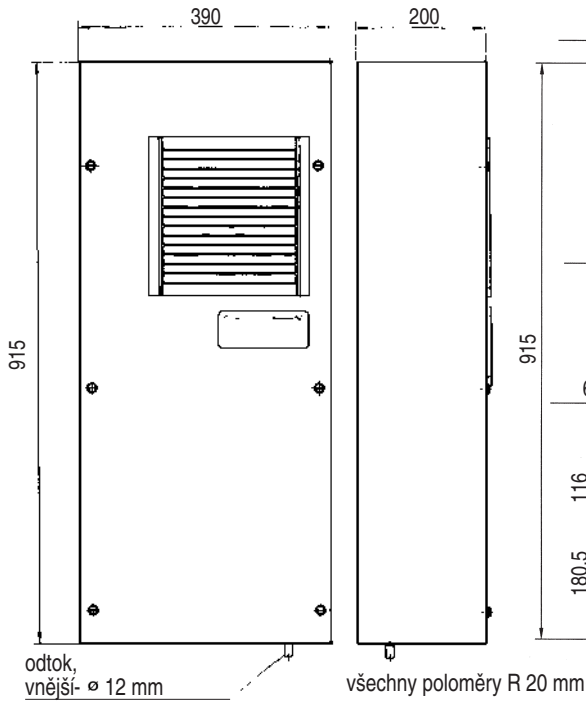
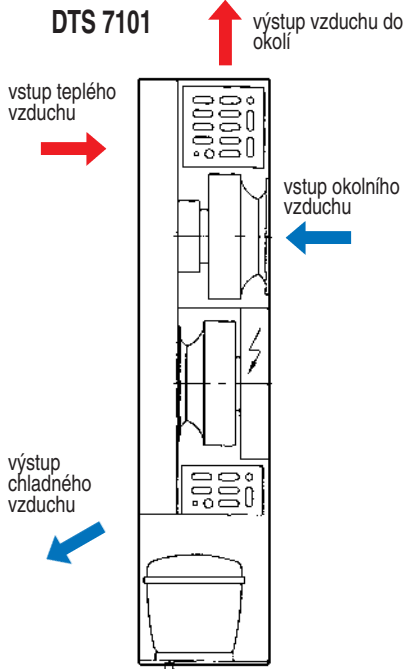
* Chladicí výkon dle EN 814

Elektrické údaje:	DTS 7101	DTS 7101 UL	DTS 7001	DTS 7001 UL
Jmenovité napětí	230 V	115 V	230 V	115 V
Frekvence sítě	50 Hz/60Hz	60 Hz	50 Hz/60Hz	60 Hz
Funkční rozsah	198 V...252 V	103 V... 127 V	198 V...252 V	103 V... 127 V
Příkon (A35/A35)	520W/610W	590 W	350 W/430W	295 W
Proud (A35/A35)	2,9A/2,5A	6,7A	2,2A/2,1A	4,2 A
Proud při zapnutí	8,2A/9,8A	17,5A	6,9A/7,7A	13,8A
Vnitřní napětí řízení	230 V	115 V	230 V	115 V

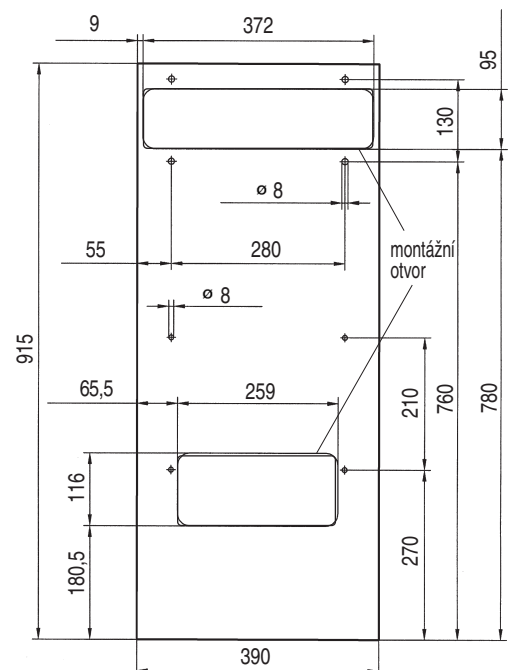
Ostatní údaje :	DTS 7101 / DTS 7101 UL	DTS 7001 / DTS 7001 UL
Hmotnost (bez obalu)	43 kg	26 kg
Montážní poloha	svisle	
Konstrukce	ocelový plech	
Protikoroziní ochrana	pozinkování, elektrostaticky práškováno (200 °C); na přání nerez	
Barva	RAL 7035, RAL 7032; jiné barevné odstíny na přání	
Stupeň krytí	dle DIN 31 001	
Klimatické údaje	max. teplota okolí +55 °C max. rel. vlhkost vzduchu 80 %, A35/A35 (EN 814)	
Stupeň krytí	IP 54 proti rozváděči (IEC 60529), při použití v souladu s určením IP 34 proti okolí (IEC 60529), při použití v souladu s určením	
Základní vybavení	připraveno s přívodem 2 m k připojení provozního napětí a poruchového kontaktu, vč. vrtací šablony, těsnění upevňovacího materiál, 1 m PVC-hadice k odvodu kondenzátu, technické údaje a návod k použití	
Příslušenství	volitelné: Multi-Controller pro DTS 7101 hliníkový filtr PFA 3000 pro DTS 7101	
Schválení	viz přehled chladicích jednotek / schválení	

Mechanická data:

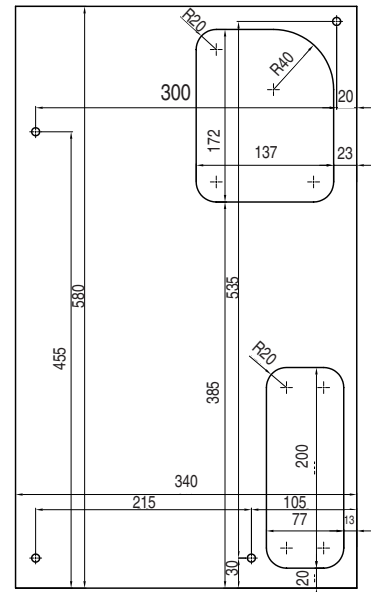
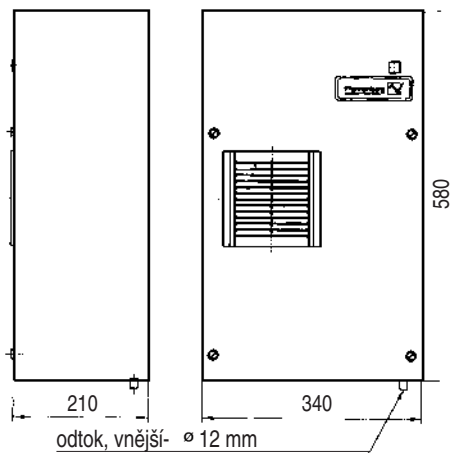
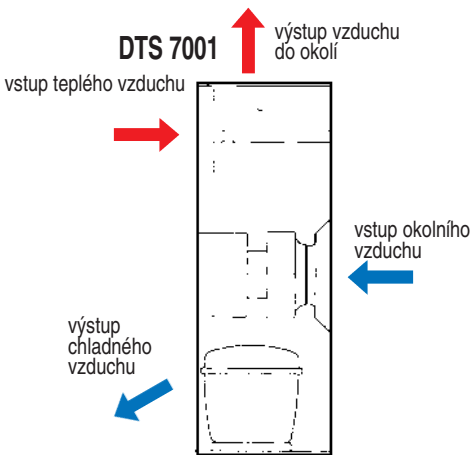
DTS 7101



Montážní otvor



DTS 7001



Charakteristiky: DTS7101 a DTS7001 – užitečný chladicí výkon

