

# Ventilátor Filterfan® FLF0



- Konstrukční řada FLF s nepatrnou konstrukční hloubkou, vhodná k vestavbě do skříní s tloušťkou stěny > 3 mm (šroubovaná verze)

## FLF0

Pro spolehlivý odvod tepla u kompaktních konstrukcí s vysokou spolehlivostí



stupeň krytí



montáž šrouby

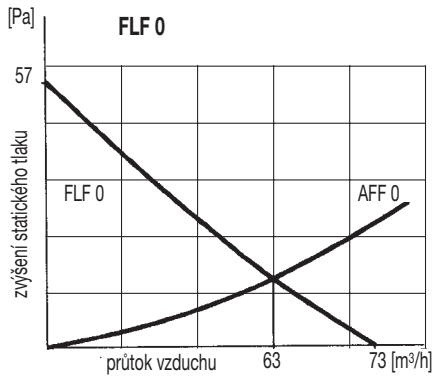
| Vzduchotechnické údaje:                                   | FLF 0   |
|---|---|
| filtrační rohož*)   | 350 g/m <sup>2</sup>  |
| průtok vzduchu na prázdno                                 | 73 m <sup>3</sup> /h; 50 Hz / 84 m <sup>3</sup> /h; 60 Hz               |
| průtok vzduchu kombinací (ventilátor + výstupní filtr)    | 63 m <sup>3</sup> /h; 50 Hz / 73 m <sup>3</sup> /h; 60 Hz (FLF0 + AFF0) |
| max. statický tlak (průtok vzduchu = 0 m <sup>3</sup> /h) | 57 Pa   |
| účinnost filtrace   | 88%   |
| kvalitativní třída filtrační rohože (DIN 24 185)          | EU 3  |
| hlučnost (DIN 45 635)                                     | 49 dB (A)   |
| spínací poměr (zap. / vyp.)                               | 100%  |

\*) filtrační rohož standardně 350 g/m<sup>2</sup> (další filtrační rohože 150 g/m<sup>2</sup>, 500 g/m<sup>2</sup>)

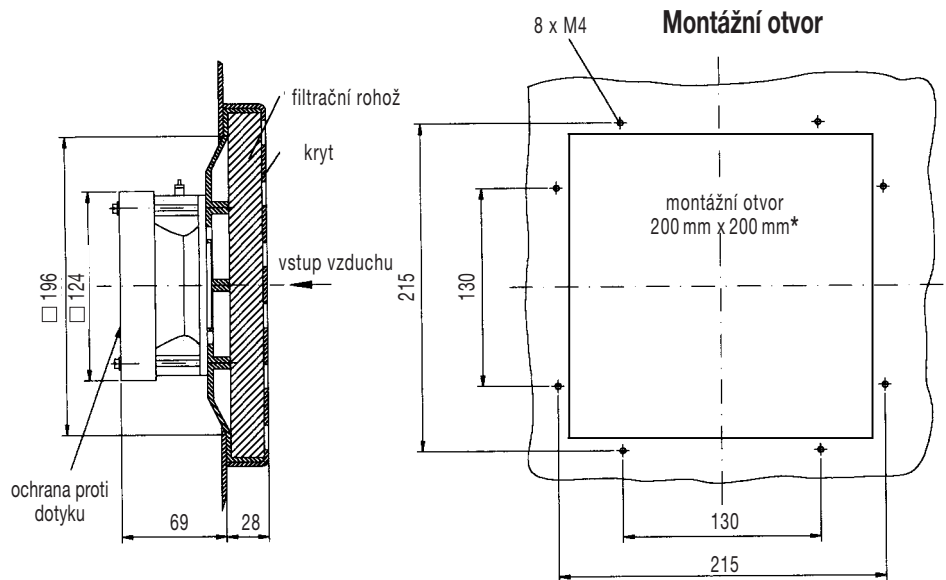
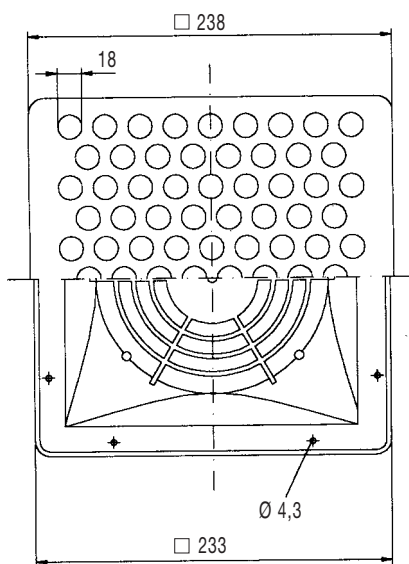
| Technické údaje:                                       | AC  | FLF 0 | DC                           |
|--|---|-------|------------------------------|
| vnější rozměry v mm (výška x šířka x vestavná hloubka) | 238 x 238 x 69  |       |                              |
| druh ložiska   | kluzné  |       | kuličkové                    |
| montážní poloha  | horizontální - vertikální   |       | libovolná                    |
| konstrukce   | kostra a zábrana proti nežádoucímu dotyku z termoplastu (ABS-FR), samozhášivý, V0 dle UL 94 |       |                              |
| hmotnost   | 1,1 kg  |       | 0,8 kg                       |
| stupeň krytí   | dle DIN 31 001  |       |                              |
| barva  | RAL 7032 (šedá) nebo černá, jiné barevné odstíny na přání                                   |       |                              |
| způsob připojení                                       | 2 polové připojení kabelem  |       | 2 slané vodiče, délka 310 mm |

| Elektrické údaje: | AC 50 Hz/60 Hz |              | FLF 0      |             |             |
|-------------------|----------------|--------------|------------|-------------|-------------|
|                   |                |              | DC         |             |             |
| jmenovité napětí  | 230V           | 115V         | 12V        | 24V         | 48V         |
| funkční rozsah    | 187V ... 242V  | 97V ... 127V | 6V ... 14V | 18V ... 30V | 36V ... 56V |
| příkon            | 19W            | 19W          | 5W         | 5W          | 5W          |

**Vzduchotechnické údaje:**



**Mechanické údaje:**



| Ostatní údaje:                 | AC   | DC               |
|--------------------------------|--|------------------|
| <b>klimatické údaje</b>        |  |                  |
| provozní teplota               | -10 °C do +50 °C   | -20 °C do +55 °C |
| skladovací teplota             | -20 °C do +70 °C   |                  |
| max. relativní vlhkost vzduchu | 90%  |                  |
| stupeň krytí                   | IP 54 (EN 60529), při použití v souladu s určením, nevhodné pro venkovní použití         |                  |
| základní vybavení              | standardní filtrační rohož, montážní plán a návod k použití                              |                  |
| příslušenství                  | topení vyzářovací, topení s nuceným oběhem, termostat, gumové těsnění, viz příslušenství |                  |
| * tolerance montážního výřezu  | 200 <sup>+1</sup> / <sub>-0</sub>  |                  |