

Ventilátor Filterfan® PF1.000



PF1.000

K mnohostrannému použití v přístrojové technice, lékařských přístrojích, výpočetní a sdělovací technice. Pro aplikace kde postačuje nízký výkon.



stupeň krytí



cvak a sedíl



Germanischer Lloyd



barevné tóny

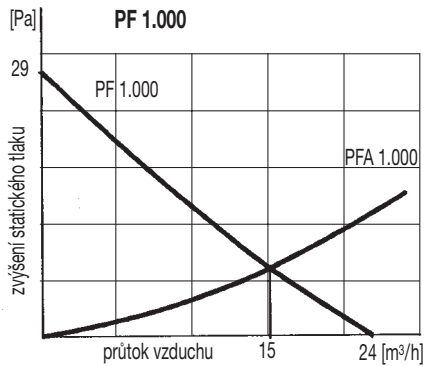
Vzduchotechnické údaje:	PF1.000
filtrační rohož (standardní hustota)	150 g/m ²
průtok vzduchu na prázdno	24 m ³ /h; 50 Hz / 28 m ³ /h; 60 Hz
užitečný chladicí výkon* volně foukající	8 W/K / 9 W/K
průtok vzduchu kombinací (ventilátor + výstupní filtr)	15 m ³ /h; 50 Hz / 17 m ³ /h; 60 Hz (PF 1.000 + PFA 1.000)
užitečný chladicí výkon* v kombinaci (ventilátor + výstupní filtr)	5 W/K / 6 W/K (PF 1.000 + PFA 1.000)
max. statický tlak (průtok vzduchu = 0 m ³ /h)	29 Pa
účinnost filtrace	73%
kvalitativní třída filtrační rohože (DIN 24 185)	EU 2
hlučnost (DIN 45 635)	39 dB (A)
spínací poměr (zap. / vyp.)	100%

* vztaženo na 10 K (kelvin) teplotního rozdílu

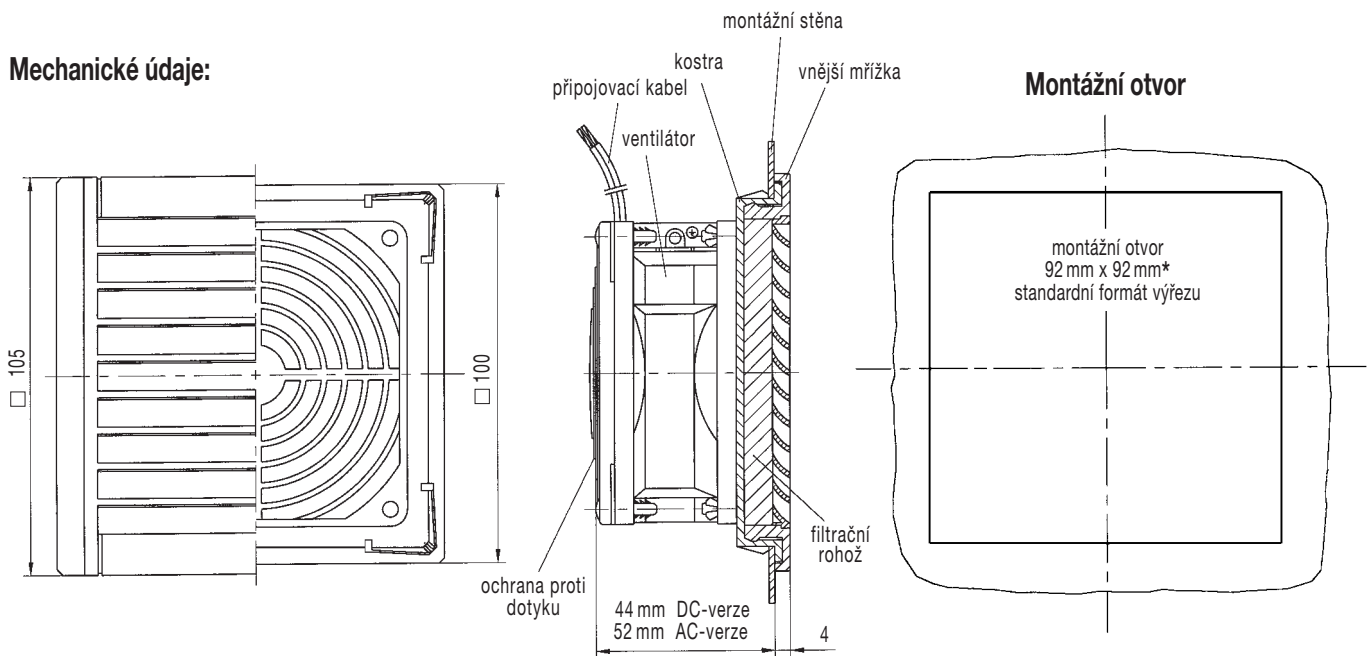
Technické údaje:	PF1.000	
	AC	DC
vnější rozměry v mm (výška x šířka x vestavná hloubka)	105 x 105 x 52	105 x 105 x 44
druh ložiska	kluzné	kuličkové
montážní poloha	horizontální – vertikální	libovolná
konstrukce	kostra a zábrana proti nežádoucímu dotyku z termoplastu (PC-FR) samozhášivý, V0 dle UL 94	
hmotnost	0,60 kg	0,45 kg
stupeň krytí	dle DIN 31 001	
barva	RAL 7032 (šedá) nebo černá, jiné barevné odstíny na přání	
způsob připojení	2 slané vodiče, délka 310 mm	

Elektrické údaje:	PF1.000				
	AC 50 Hz/60 Hz		DC		
jmenovité napětí	230V	115V	12V	24V	48V
funkční rozsah	187V ... 253V	97V ... 127V	7V ... 15V	14V ... 28V	36V ... 56V
příkon	12W / 11W	12W / 11W	2,4W	2,4W	2,6W

Průtok vzduchu:



Mechanické údaje:



Ostatní údaje:	AC	DC
klimatické údaje		
provozní teplota	-10 °C do +60 °C	-20 °C do +60 °C
skladovací teplota	-20 °C do +70 °C	
max. relativní vlhkost vzduchu	90%	
stupeň krytí	IP 43 (EN 60529), při použití v souladu s určením, nevhodné pro venkovní použití	
základní vybavení	standardní filtrační rohož, montážní plán a návod k použití	
příslušenství	topení vyzařovací, topení s nuceným oběhem, termostat, viz příslušenství	
certifikace	Germanischer Lloyd (GL)	
* tolerance montážního výřezu	92 $\begin{smallmatrix} +1 \\ -0 \end{smallmatrix}$	