

# PF-Serie Slim Line

## Ventilátor **Filterfan**® PF 3000 SL



### PF 3000 SL

Ventilátory s minimální vestavnou hloubkou 92,5 mm



stupeň krytí



cvak a sedí!



nepatrná vestavná hloubka



certifikace UL



barevné tóny

| Vzduchotechnické údaje:   | PF 3000 SL            |
|---|-----------------------|
| průtok (volně foukající)  | 140 m <sup>3</sup> /h |
| užitečný chladicí výkon* (volně foukající)                                  | 47 W/K                |
| průtok vzduchu kombinací (ventilátor + výstupní filtr PFA 3000)             | 114 m <sup>3</sup> /h |
| užitečný chladicí výkon* v kombinaci (ventilátor + výstupní filtr PFA 3000) | 38 W/K                |
| hlučnost  | 55 dB(A)              |
| filtrační rohož   | 150 g/m <sup>2</sup>  |

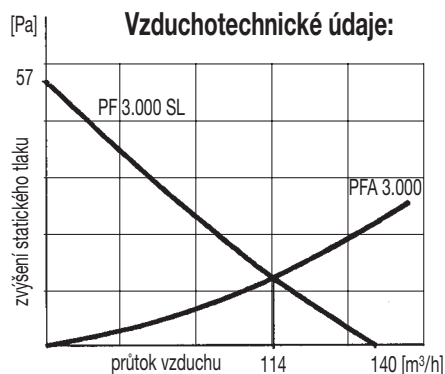
\* vztaženo na 10 K (kelvin) teplotního rozdílu

| Elektrické údaje:              | PF 3000 SL          |             |
|--------------------------------|---------------------|-------------|
| jmenovité napětí <sup>1)</sup> | 230V                | 115V        |
| funkční rozsah                 | 207V...244V         | 103V...122V |
| kmítocet                       | 50 / 60 Hz          |             |
| příkon                         | 46 / 44 W           | 48 / 48 W   |
| nominální proud                | 0,25 A              | 0,45 A      |
| spínací poměr (zap. / vyp.)    | 100%                |             |
| způsob připojení               | pružinové připojení |             |

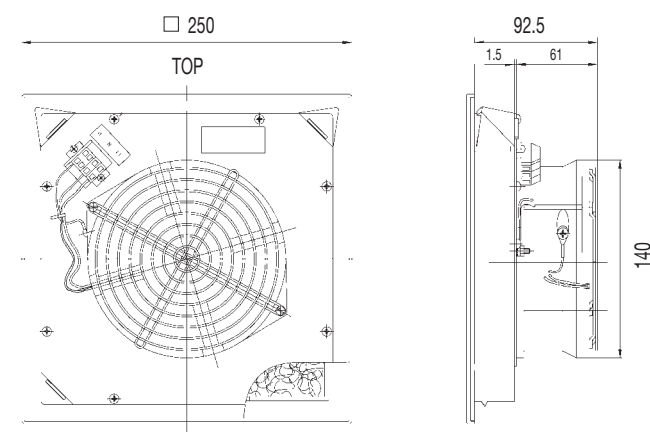
<sup>1)</sup> 24 V DC verze na přání

| Ostatní údaje: | PF 3000 SL  |
|----------------|---|
| rozměry        | 250 x 250 x 92,5 mm<br>(výška x šířka x vestavná hloubka) |
| materiál       | stříkaný termoplast (ABS-FR), samozhášivý, V0 dle UL 94   |
| stupeň krytí   | dle DIN 31001   |
| barva          | RAL 7032 (šedá)   |
| stupeň krytí   | IP 54 (EN 60529), při použití v souladu s určením         |
| hmotnost       | 1,85 / 1,75 kg (230 / 115 V)                              |

### Vzduchotechnické údaje:



### Mechanické údaje:



### Montážní otvor

