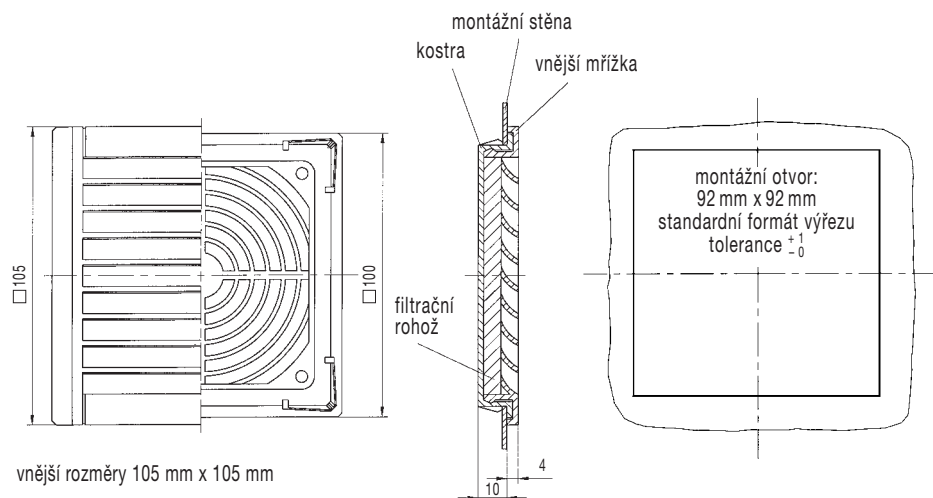
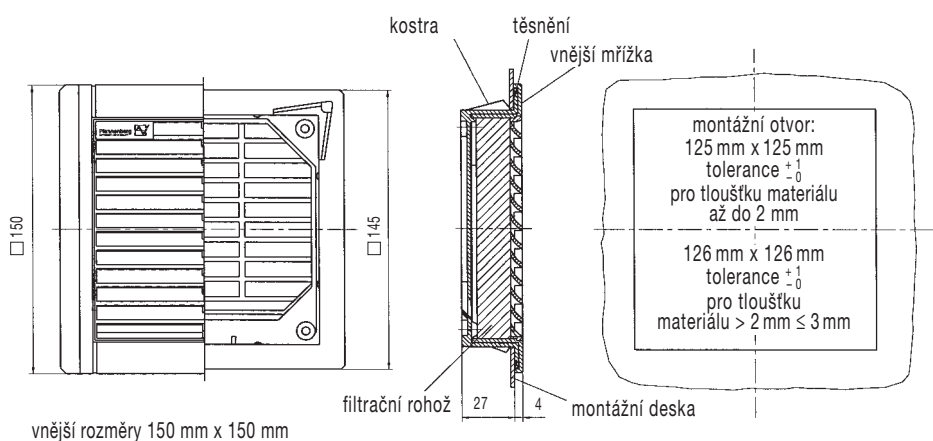


Výfuková mřížka s filtrem - model PFA

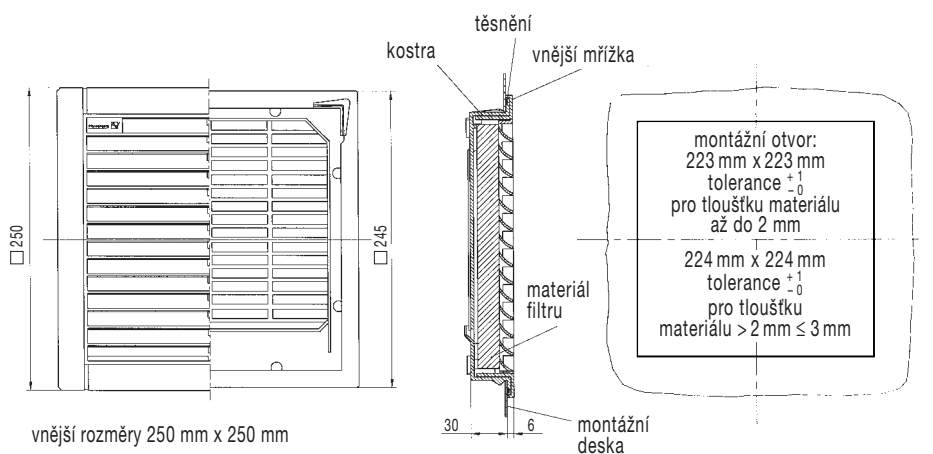
PFA1.000



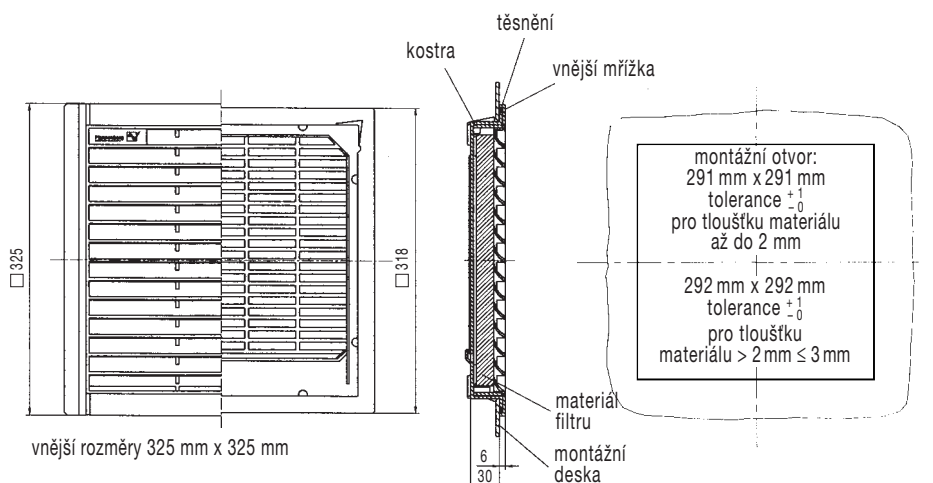
PFA2.000



PFA3.000



PFA6.000



- stejný vzhled jako ventilátory PF-řady
- Pfannenberg vyvinul a patentoval západkové upevnění „ ... cvak a sedí“
- pro dveřní montáže dle EN 60204 bez nutnosti šroubování
- jednoduchá výměna filtru během provozu
- s integrovaným pěnovým těsněním (od velikosti PF 2.000)



Vzduchotechnické údaje:	PFA 1.000	PFA 2.000	PFA 3.000	PFA 6.000
filtrační rohož	150 g/m ² *		150 g/m ² *	
účinnost filtrace	73%		73%	
kvalitativní třída (DIN 24 185)	EU 2		EU 2	

*) filtrační rohož standardně 150 g/m² (další filtrační rohože 350 g/m², 500 g/m²)

Technické údaje:	PFA 1.000	PFA 2.000	PFA 3.000	PFA 6.000
vnější rozměry v mm (výška x šířka x vestavná hloubka)	105 x 105 x 10	150 x 150 x 27	250 x 250 x 30	325 x 325 x 30
materiál	(PC-FR)	stříkaný termoplast, samozhášivý, V0 dle UL 94		(ABS-FR)
hmotnost	0,050 kg	0,126 kg	0,460 kg	0,755 kg
barva	RAL 7032 (šedá) nebo černá, jiné barevné odstíny na přání			

Ostatní údaje:	PFA 1.000	PFA 2.000	PFA 3.000	PFA 6.000
klimatické údaje				
provozní teplota	-20 °C do +70 °C			
skladovací teplota	-20 °C do +70 °C			
Max. relativní vlhkost	90%			
stupeň krytí	IP 43	IP 54		
základní vybavení	standardní filtrační rohož, montážní plán a návod k použití			
příslušenství	topení vyzářovací, topení s nuceným oběhem, termostat, viz příslušenství			
certifikace	PF 1.000 Germanischer Lloyd (GL) PF 3.000 Germanischer Lloyd (GL)			