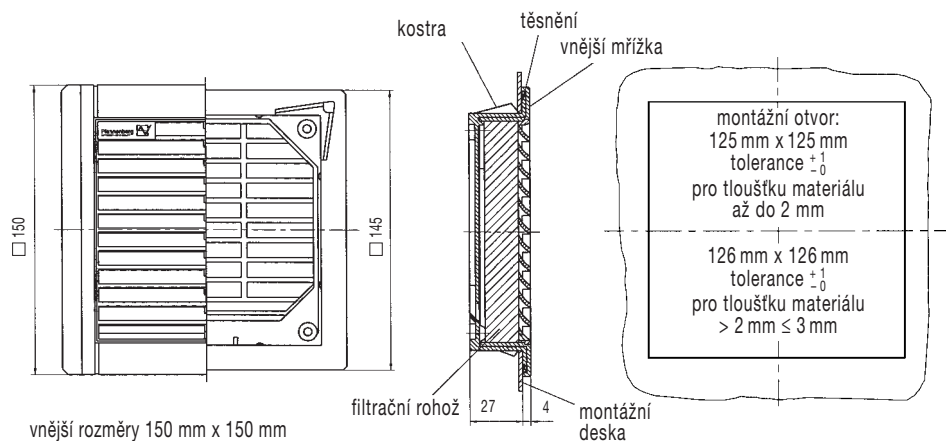
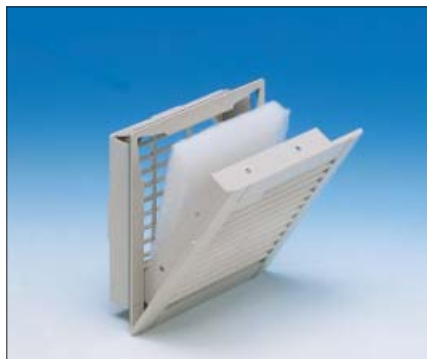
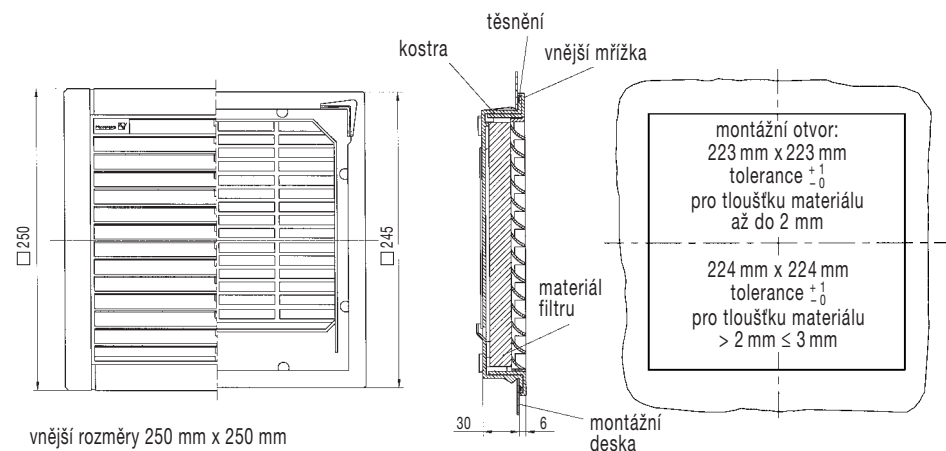
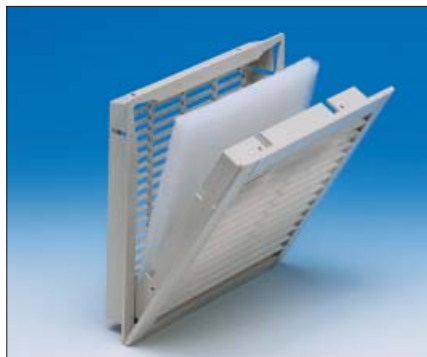


Výstupní filtr řady PFA IP 55

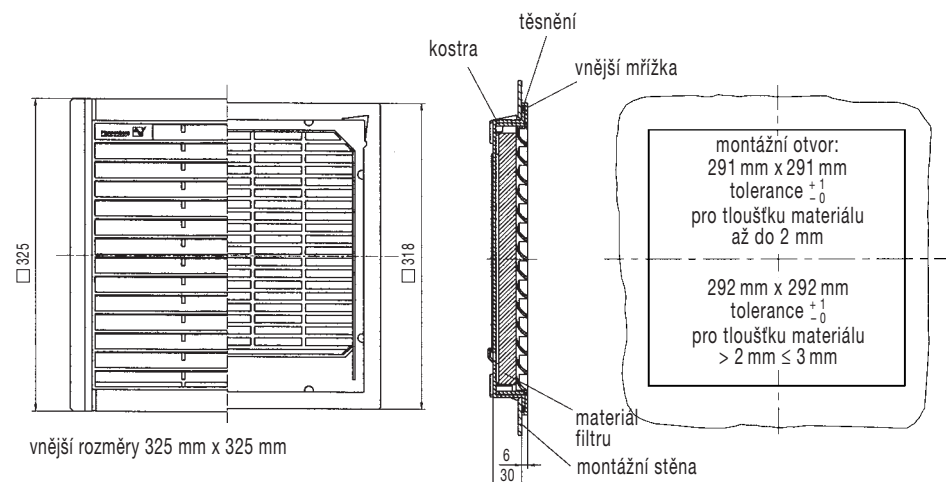
PFA2.000



PFA2.500/3.000



PFA5.000/6.000



„... cvak a sedí!“

- Stejný design jako ventilátory **Filterfan®** serie PF
- Pfannenbergem vyvinuté a patentované zaskakovací upevnění „... **cvak a sedí!**“
- Bezšroubová montáž ve dveřích dle VDE 0113 (EN 60204)
- Snadná výměna filtrační rohože během provozu
- Včetně integrovaného pěnového těsnění



stupeň krytí



cvak a sedí!



certifikace UL



odolávající UV záření



barevné tóny

Vzduchotechnické údaje:	PFA 2.000	PFA 3.000	PFA 6.000
filtrační rohož	350 g/m ² a 150 g/m ²		
účinnost filtrace	91%		
kvalitativní třída filtrační rohože (DIN 24 185)	EU 4		

Technické údaje:	PFA 2.000	PFA 3.000	PFA 6.000
vnější rozměry v mm (výška x šířka x vestavná hloubka)	150 x 150 x 27	250 x 250 x 30	325 x 325 x 30
materiál	stříkaný termoplast, samozhášivý, V0 dle UL 94		
hmotnost	0,126 kg	0,460 kg	0,755 kg
barva	RAL 7032 (šedá) nebo černá, jiné barevné odstíny na přání		

Ostatní údaje:	PFA 2.000	PFA 3.000	PFA 6.000
klimatické údaje			
provozní teplota	-20 °C do +70 °C		
skladovací teplota	-20 °C do +70 °C		
Max. relativní vlhkost	90%		
stupeň krytí	IP 55 při použití v souladu s určením		
základní vybavení	filtrační rohož IP 55, montážní plán a návod k použití		
příslušenství	topení vyzařovací, topení s nuceným oběhem, termostat, viz příslušenství		