

Výměníky vzduch/voda: 1000 W a 600 W pro boční montáž



- Vysoký výkon
- Velmi kompaktní konstrukce
- Jednotky lze montovat z vnější strany rozváděče
- Integrovaný termostat a elektromagnetický ventil k regulaci teploty
- Integrované sledování teploty s havarijním kontaktem
- Jednotky jsou bezúdržbové



kompatibilita mont. otvorů



max. vzdálenost vstup/výstup



min. hloubka jednotky



50 Hz a 60 Hz kompatibilita



stupeň krytí



vnější i vnitřní montáž

Chladicí údaje:	PWS 7102	PWS 7062
Chladicí výkon při W 10/A35 – Jmenovitých podmínkách*	950 W	600 W
Průtok vzduchu	570 m ³ /h	440 m ³ /h
Průtok vody	200 l/h	
Teplota průtokové vody	10 °C (> +1 °C – +35 °C)	
Teplota vstupního vzduchu	+35 °C	
Hlučnost (3m vzdálenost)	T48 dB (A)	
Rozsah termostatu	nastavitelný od +8 °C – +50 °C, z výroby nastaveno + 35 °C	
Odvod kondenzátu	odkapávací vana s bezpečnostním přepadem	
Spínací poměr	100%	
Přípustný provozní tlak	1 – 10 bar	

* Teplota protékající vody + 10 °C (W 10), teplota vstupního vzduchu + 35 °C, průtok voda/vzduch = 200 l/h

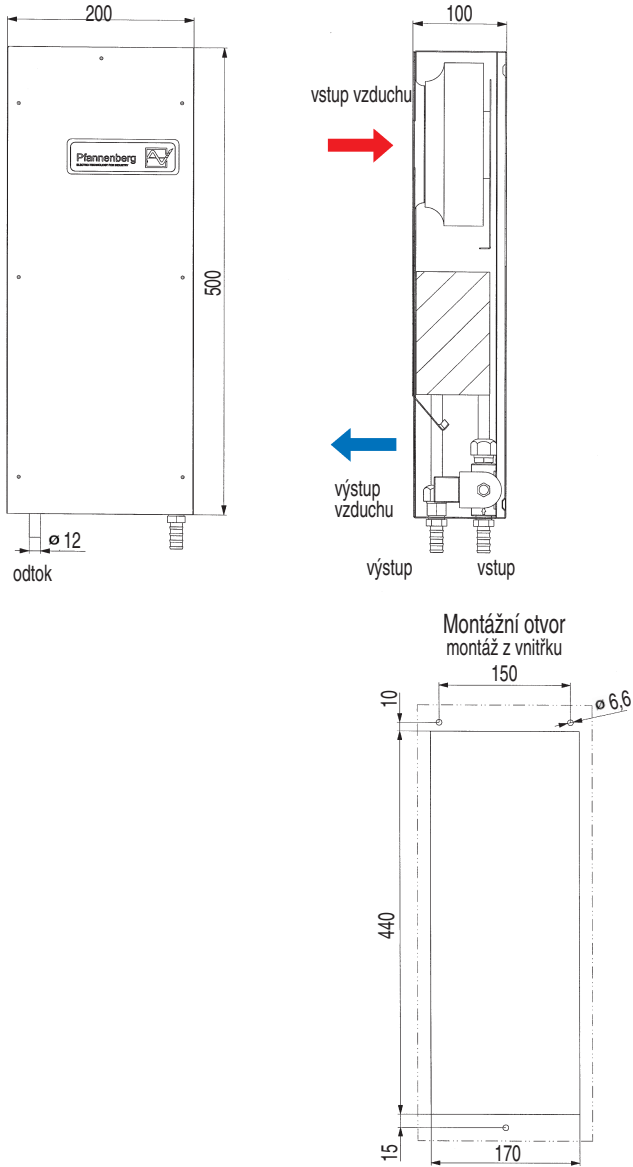
Elektrické údaje:	PWS 7102		PWS 7062	
Jmenovité napětí **	230 V	115 V	230 V	115 V
Frekvence sítě	50 Hz/60 Hz	60 Hz	50 Hz/60 Hz	60 Hz
Funkční rozsah (nach DIN IEC 38)	198 V – 252 V	104 V – 127 V	198 V – 252 V	104 V – 127 V
Příkon	82/84 W	82 W	68/70 W	60 W
Proud	0,35/0,4 A	0,69 A	0,35/0,38 A	0,65 A
Proud při zapnutí	1,7/1,95 A	1,4 A	1,5/1,8 A	1,3 A
Způsob připojení	svorkou s tažnou pružinou	Svorka max. 2,5 mm ² / AWG 16	svorkou s tažnou pružinou	Svorka max. 2,5 mm ² / AWG 16
Předjištění T	4 A			

** jiná napětí na vyžádání

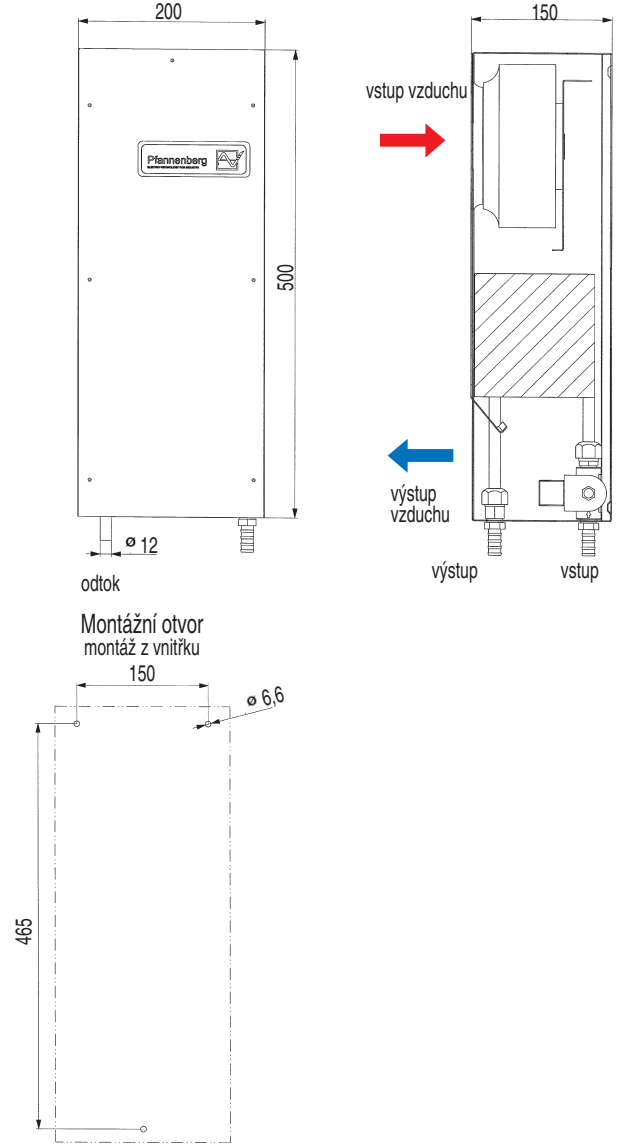
Ostatní údaje :	PWS 7102	PWS 7062
Hmotnost (bez obalu)	7,5 kg	6 kg
Připojení vody	13 mm hadice , speciální připojení na vyžádání	
Montážní poloha	svise	
Konstrukce	ocelový plech, také s nerezovým krytem 1.4301 (200 Korund)	
Odstín	RAL 7035, RAL 7032, další odstíny na vyžádání	
Stupeň krytí	dle DIN 31 001	
Klimatické údaje	max. teplota okolí +70 °C / max. rel. vlhkost 90%	
Stupeň krytí	IP 55 (IEC 60529) proti rozváděči, při použití v souladu s určením , IP 65 na vyžádání	
Základní vybavení	vč.. těsnění, upevňovací materiál, návod k použití	
Sledování teploty	integrovaný termostat s přepínacím kontaktem, spínaný proud 16 A, rozsah nastavení +8 °C – +50 °C	
Havarijní kontakt	10 K nad nastavenou hodnotou	
Schválení	viz přehled chladicích jednotek / schválení	

Mechanické údaje :

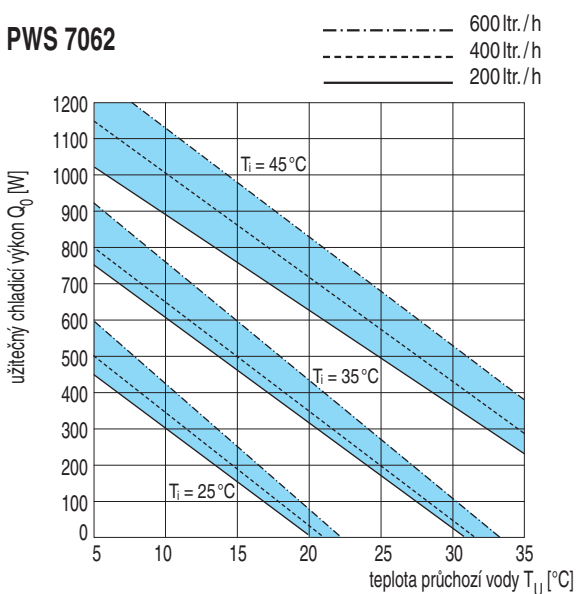
PWS 7062



PWS 7102



PWS 7062



PWS 7102

