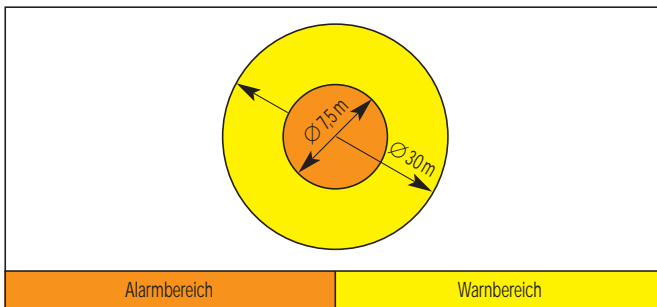


Alarmblitzleuchten 15 Joule



ABL/ABS, ABL-DM

Lichttechnische Daten:



Lichtstärke (DIN 5037):	ABL/ABS
klar	214 candela
weiß	156 cd
gelb	149 cd
orange	122 cd
rot	28 cd
grün	60 cd
blau	28 cd

ABL/ABS

Die leistungsstarke Blitzleuchte. Konstruiert für die Alarmierung im Außeneinsatz, in großen Hallen und Anlagen.

ABL-DM

Spezialversion für den militärischen Bereich. Höchste mechanische Stabilität – Schockkategorie „A“.

IP 54	+55 °C -30 °C	+70 °C -40 °C	90%
Schutzart	Betriebs- temperatur	Lager- temperatur	Relative Feuchte

Lichtstärke (DIN 5037):	ABL-DM
klar	137 candela
weiß	100 cd
gelb	94 cd
orange	76 cd
rot	18 cd
grün	37 cd
blau	18 cd

Blitzfolge:	1 Hz = 60 Blitze/min.
Lebensdauer der Blitzröhre:	nach 8.000.000 Blitzen noch 70% Lichtemission
Einschaltdauer:	100%

Elektrische Daten: **AC** 50 Hz/60 Hz

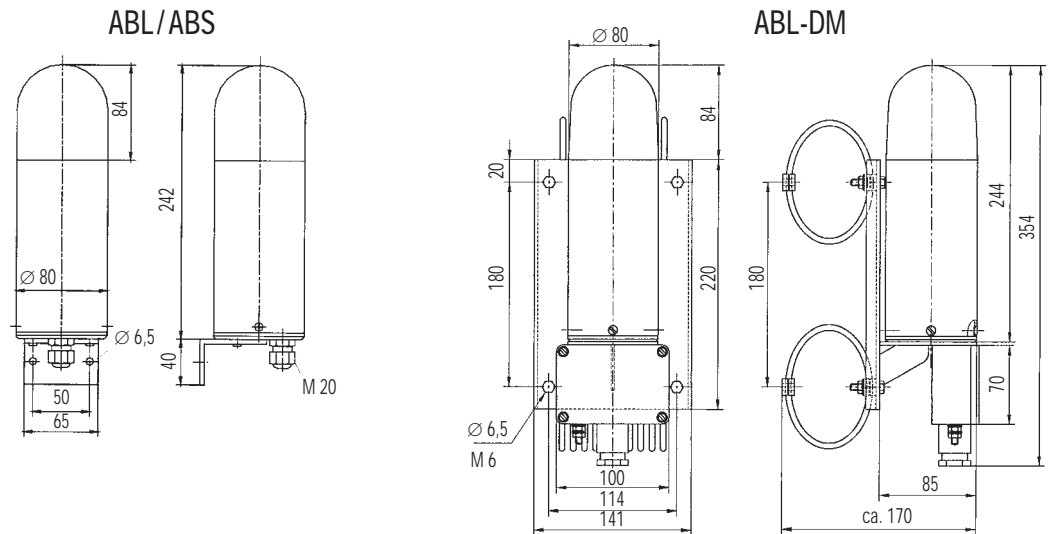
Nennspannung	Elektrische Daten	ABL	ABL-DM
230V	Funktionsbereich: Nennstromaufnahme:	185V ... 255V 0,19A	
127V	Funktionsbereich: Nennstromaufnahme:	108V ... 140V 0,25A	
110V	Funktionsbereich: Nennstromaufnahme:	95V ... 127V 0,33A	93V ... 127V 0,25A
48V	Funktionsbereich: Nennstromaufnahme:	40V ... 54V 0,37A	
42V	Funktionsbereich: Nennstromaufnahme:	35V ... 50V 0,4A	
24V	Funktionsbereich: Nennstromaufnahme:	20V ... 30V 0,8A	

DC

Nennspannung	Elektrische Daten	ABS
12V	Funktionsbereich: Nennstromaufnahme: Leistungsaufnahme:	10V ... 15V 1,50A 18W
24V	Funktionsbereich: Nennstromaufnahme: Leistungsaufnahme:	18V ... 30V 0,70A 17W
48V	Funktionsbereich: Nennstromaufnahme: Leistungsaufnahme:	40V ... 60V 0,35A 17W
60V	Funktionsbereich: Nennstromaufnahme: Leistungsaufnahme:	50V ... 72V 0,26A 16W

80V/110V DC auf Anfrage

Mechanische Daten und Abmessungen



Mechanische Daten:	ABL/ABS	ABL-DM
Kabeleinführung	M 20	M 24 x 1,5 PG 11
Gewicht ABL	650 g	2,8 kg
Gewicht ABL	800 g	
Material der Haube	Polycarbonat (PC)	
Material des Gehäuses	Aluminium (Al Mg Si 1), gelb	Aluminium (Al Mg Si 1), Schockkategorie "A"
	Platine aus thermischen und mechanischen Gründen aus glasfaserverstärktem Epoxidharz gefertigt. Zum Schutz gegen Betauung in Lack getaucht. Blitzröhre mit einer Edelstahlklammer gegen Vibration und Schock fixiert.	
Standard:		
Betriebstemperatur	-30 °C ... +55 °C	
Lagertemperatur	-40 °C ... +70 °C	
Relative Feuchte	90%	
Schutzart	IP 54 (EN 60529 bei vertikaler Montage)	

Sonderausführung:



* auf Anfrage

Zubehör:



Zulassung auf Anfrage:



GL

Bundesmarine
SAK 3689-01

GOST

Bestellbeispiel:

Typ: ABL	Spannung: 230 VAC	Haubenfarbe: GELB	Sonderausführung: 30 Blitze/min.	Zulassung: GL	Zubehör: externe Blitzüberwachung
-------------	----------------------	----------------------	-------------------------------------	------------------	---

Normenkonformität:

Blitzleuchten entsprechen mit ihren optischen Eigenschaften der europäischen Norm DIN EN 842. Ihr Titel:

„Sicherheit von Maschinen – Optische Gefahrensignale“.

Anforderungen aus der Norm DIN EN 981, ihr Titel:

„Sicherheit von Maschinen – System akustischer und optischer Gefahrensignale und Informationssignale“, können erfüllt werden.

Die Leuchtfarben „rot“ für das Notsignal und „gelb“ für das Warnsignal entsprechen den Forderungen aus der IEC 73/DIN EN 60073/VDE 0199. Ihr Titel:

„Codierung von Anzeigegeräten und Bedienteilen durch Farben und ergänzende Mittel“.

Hinweise auf optische Gefahrenmelder finden sich in den Normen:

EN 60825-1 Strahlensicherheit von Lasereinrichtungen identisch mit IEC 825 und DIN-VDE 0837

DIN EN 54 Brandmeldeanlagen

DIN 54113-2 Strahlenschutzregeln für die technische Anwendung von Röntgeneinrichtungen bis 500 kV