

# Ex Schallgeber-Blitzleuchtenkombination BExCS110-05 D, BExDCS110-05 D



- Kombinationsgerät für gleichzeitig optische und akustische Alarmierung
- 110 dB (A) ± 3 dB (A) Schalldruck
- extrem intensive Lichtreflexe durch 5 Joule Xenon-Blitz
- 32 verschiedene Töne (DIN-Ton) (Tonarten-Tabelle siehe Seite 27)
- getrennte Ansteuerung von Blitzleuchte und Schallgeber möglich
- 3 Töne extern ansteuerbar
- hoch korrosionsbeständig und für raueste Umgebungen geeignet
- Lautstärke regulierbar (außer 12 V DC-Version)
- techn. eindeutiger Erläuterungen siehe Text von BExA, BExS, BExBG, BExL

Auch als Kombinationsprodukt aus Lautsprecher (BExL15d) & Blitzleuchte (BExBG05) sowie Sprachschallgeber (BExA110d) & Blitzleuchte (BExBG05) erhältlich.

Weitere Kombinationen auf Anfrage!

|              |                                |                                |                         |
|--------------|--------------------------------|--------------------------------|-------------------------|
| <b>IP 67</b> | <b>+50 °C</b><br><b>-50 °C</b> | <b>+55 °C</b><br><b>-50 °C</b> | <b>90%</b>              |
| Schutzart    | Betriebs-<br>temperatur        | Lager-<br>temperatur           | Relative<br>Luftfeuchte |

## Explosionsschutz:

|                            | <b>Ex-BExCS 110-05D</b>                       | <b>Ex-BExDCS 110-05D</b>                                 |
|----------------------------|-----------------------------------------------|----------------------------------------------------------|
| Kennzeichnung              | Ex II 2G EEx d IIB T4                         | Ex II 2GD EEx d IIB T4 T100°C                            |
| Prüfstelle                 | KEMA                                          | KEMA                                                     |
| Prüfschein                 | 03 ATEX 2545                                  | 01 ATEX 2223                                             |
| Kategorie (Einsatzgebiete) | 2G (Zone 1)<br>3G (Zone 2)                    | 2G (Zone 1) / 2D (Zone 21)<br>3G (Zone 2) / 3D (Zone 22) |
| Temperaturklasse           | T4 bei - 50 °C bis +55 °C Umgebungstemperatur |                                                          |

## Akustische Daten:

|                    |                                                                                    |
|--------------------|------------------------------------------------------------------------------------|
| Schalldruckpegel   | 110 dB (A) ± 3 dB Ton 5 (siehe Seite 27, Tonarten-Tabelle) bei 1 m Mikrofonabstand |
| Lautstärkeregelung | - 9 dB (A)                                                                         |

## Lichttechnische Daten:

|                            | <b>Ex-BExCS 110-05D</b>                     | <b>Ex-BExDCS 110-05D</b> |
|----------------------------|---------------------------------------------|--------------------------|
| Alarmbereich               | Ø 2,5 m                                     |                          |
| Warnbereich                | Ø 10 m                                      |                          |
| Haubenfarben               | rot, gelb, orange, blau, grün, klar         |                          |
| Blitzfrequenz              | ca. 1 Hz                                    |                          |
| Blitzenergie               | 5 Joule                                     |                          |
| Lebensdauer der Blitzröhre | nach 8000000 Blitzen noch 70% Lichtemission |                          |
| Einschaltdauer             | 100%                                        |                          |

## Elektrische Daten Schallgeber: AC 50 Hz / 60 Hz

| Nennspannung | Elektrische Daten        | Ex BEx(D)CS 110-05 D |
|--------------|--------------------------|----------------------|
| 230 V        | Betriebsspannungsbereich | ± 10%                |
|              | Netzfrequenz             | 50/60 Hz             |
|              | Nennstromaufnahme        | 56 mA                |
| 115 V        | Betriebsspannungsbereich | ± 10%                |
|              | Netzfrequenz             | 50/60 Hz             |
|              | Nennstromaufnahme        | 110 mA               |

## DC

| Nennspannung | Elektrische Daten        | Ex BEx(D)CS 110-05 D |
|--------------|--------------------------|----------------------|
| 48 V         | Betriebsspannungsbereich | ± 25%                |
|              | Nennstromaufnahme        | 130 mA               |
| 24 V         | Betriebsspannungsbereich | ± 25%                |
|              | Nennstromaufnahme        | 250 mA               |
| 12 V         | Betriebsspannungsbereich | ± 25%                |
|              | Nennstromaufnahme        | 195 mA               |

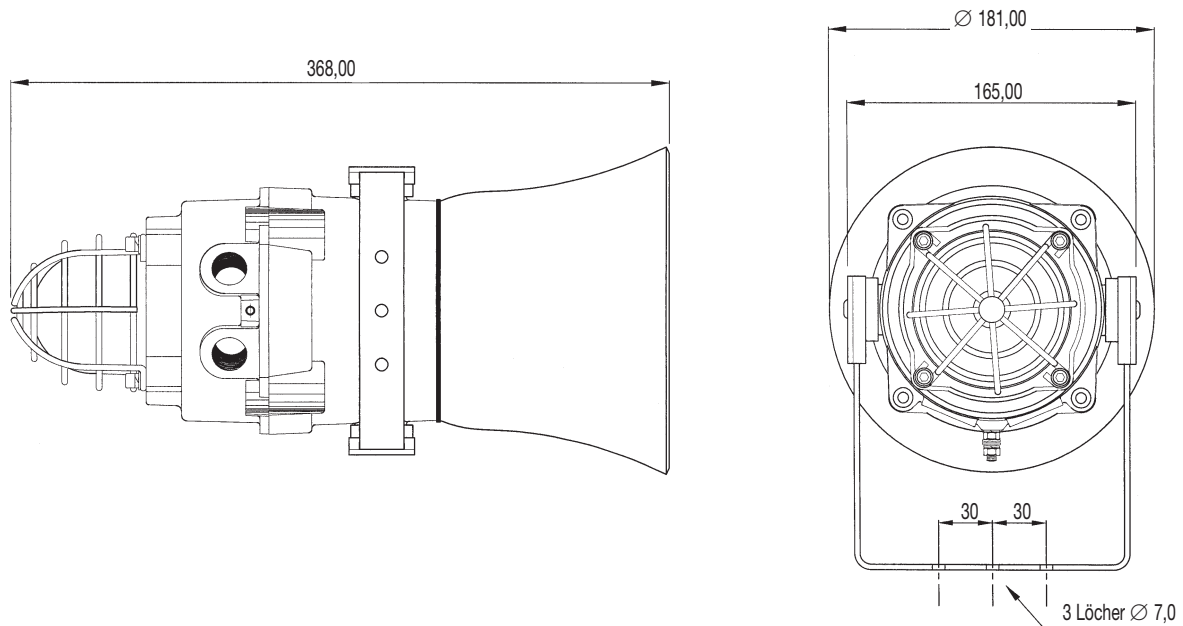
## Elektrische Daten Blitzleuchte: AC 50 Hz / 60 Hz



| Nennspannung | Elektrische Daten        | Ex BEx(D)CS 110-05 D |
|--------------|--------------------------|----------------------|
| 230 V        | Betriebsspannungsbereich | ± 10%                |
|              | Netzfrequenz             | 50/60 Hz             |
|              | Nennstromaufnahme        | 55 mA                |
| 115 V        | Betriebsspannungsbereich | ± 10%                |
|              | Netzfrequenz             | 50/60 Hz             |
|              | Nennstromaufnahme        | 140 mA               |

## DC

| Nennspannung | Elektrische Daten        | Ex BEx(D)CS 110-05 D |
|--------------|--------------------------|----------------------|
| 48 V         | Betriebsspannungsbereich | 42 - 54 V            |
|              | Nennstromaufnahme        | 180 mA               |
| 24 V         | Betriebsspannungsbereich | 20 - 28 V            |
|              | Nennstromaufnahme        | 270 mA               |
| 12 V         | Betriebsspannungsbereich | 10 - 14 V            |
|              | Nennstromaufnahme        | 750 mA               |

## Mechanische Daten:



| Mechanische Daten     | BExCS 110-05D, BExDCS 110-05 D                                                                                                                                   |
|-----------------------|------------------------------------------------------------------------------------------------------------------------------------------------------------------|
| Material des Gehäuses | Aluminium-Druckguss LM6                                                                                                                                          |
| Material der Haube    | Glas                                                                                                                                                             |
| Material Horn         | ABS selbstverlöschend, ähnlich UL94 VO & 5 VA FR ABS,  II 2D antistatik ABS |
| Farbe                 | ähnlich RAL 3000 (feuerrot),  II 2D Horn schwarz                              |
| Anschlussart          | Anschlussklemmen<br>0,5 bis 4,0 mm <sup>2</sup>                                                                                                                  |
| Leitungseinführung    | 2 / 1 x verschlossen, 1 x offen (M20)                                                                                                                            |
| Gewicht               | DC-Version 4,8 kg<br>AC-Version 5,0 kg                                                                                                                           |

\* Ex-Kabelverschraubung nicht im Lieferumfang enthalten

## Weitere Informationen:

| Klimatische Daten  |                                     |
|--------------------|-------------------------------------|
| Betriebstemperatur | - 50 °C ... + 55 °C                 |
| Lagertemperatur    | - 50 °C ... + 70 °C                 |
| Relative Feuchte   | 90%                                 |
| Schutzart          | IP67 bei bestimmungsgemäßem Einsatz |
| Zulassungen        | GOST                                |

## Herstellereklärung

Hiermit wird erklärt, dass das explosionsgeschützte Alarmierungsmittel mit der Typenbezeichnung

**BExCS 110-05D, BExDCS 110-05D**

in Übereinstimmung mit den Anforderungen gemäß 5.1.2 von EN 50014 entwickelt und hergestellt worden ist.

### Diese Erklärung gründet sich auf Übereinstimmung mit folgenden Bestimmungen und Normungen:

|                  |                                                                                      |
|------------------|--------------------------------------------------------------------------------------|
| 94/9EC           | CE-Konformität                                                                       |
| EN 50014         | Elektrische Betriebsmittel für explosionsgefährdete Bereiche – Allgemeine Bestimmung |
| EN 50018         | Druckfeste Kapselung „d“                                                             |
| DIN EN 50281-1-1 | Elektrische Betriebsmittel zur Verwendung in Bereichen mit brennbarem Staub          |

**Tonarten:** siehe Tonarten-Tabelle BExS 110 / 120 auf Seite 27