



Ex Lautsprecher BExL15 d/e, BExDL15 d/e



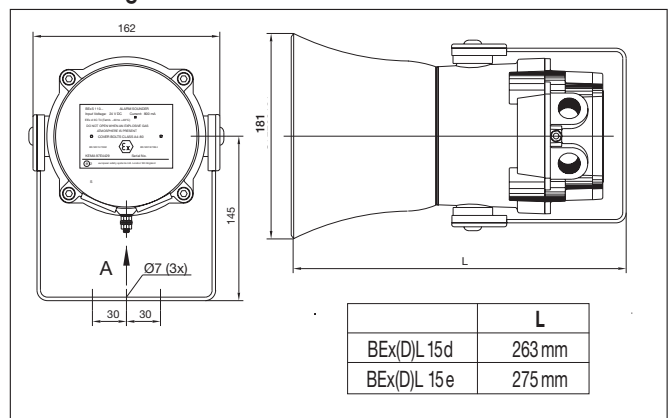
- EEx d IIC T4 / EEx de IIC T4
- KEMA zertifiziert
- Gehäuse aus Aluminium-Druckguss LM6
- Schalltrichter aus ABS
- max. Schallpegel 112 dB(A)
- Kategorie 2G und 3G (Zone 1 und 2)
- auch als Kategorie 2D/3D für Staubzonen 21 und 22 erhältlich

IP 67 IP 66	+70 °C -50 °C	+70 °C -50 °C	90%
Schutzart	Betriebs- temperatur	Lager- temperatur	Relative Luftfeuchte

Explosionsschutz :

Schutzart	"d" = IP 67	"e" = IP 66
Kennzeichnung BExL 15 d/e	II 2G EEx d IIC T4, II 2G EEx de IIC T4 II 2G EEx d IIB T4, II 2G EEx de IIB T4	
BExDL 15 d/e	II 2G/D EEx d IIC T4 T100°C, II 2G/D EEx de IIC T4 T100°C	
Prüfstelle	KEMA	
Prüfschein	BExL15d/e; 99 ATEX 7906 BExDL15d/e; 99 ATEX 6312	
Kategorie (Einsatzgebiete)	BExL 15 d/e: 2G (Zone 1), 3G (Zone 2) BExDL 15 d/e: 2G (Zone 2), 3G (Zone 2), 2D (Zone 21), 3D (Zone 22)	
Temperaturklasse	IIC: T4 bei -50°C bis +55°C / IIB: T4 bei -50°C bis +70°C	

Abmessungen:



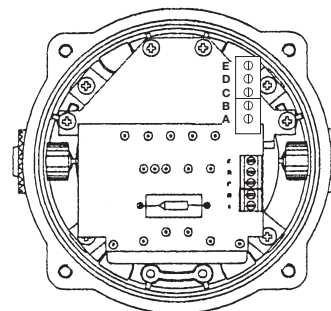
Technische Daten:

Schallpegel	102 dB(A) ± 3 dB bei 1W in 1 m – PINK NOISE 113 dB(A) ± 3 dB bei 25W in 1 m – PINK NOISE
Nennleistung (Sinus)	15 Watt
Transformer-Type	100 V Leistung – 15W / 7,5W / 3W / 1W Abgriffe (Z=665,67 Ω / 1,34 kΩ / 3,34 kΩ / 10 kΩ)
Impedanz-Typen	8 Ω oder 16 Ω
Ausbreitung	120° bei 1 kHz / 32° bei 4 kHz
Frequenzbereich	400 Hz – 8000 Hz
Betriebstemperatur	-50 °C ... +55 °C
Lagertemperatur	-50 °C ... +70 °C

Mechanische Daten:

Kabeleinführung	2 / 1 x verschlossen, 1 x offen (M20)	
Anschlussklemmen	1 x 4 mm² oder 2 x 2,5 mm²	
Gehäuse	Aluminium-Druckguss LM6	
Horn	ABS UL94 VO & 5VA FR ABS	
Farbe	ähnlich RAL 3000 (feuerrot), (II 2GD Horn schwarz)	
Gewicht	BEx(D)L 15 d	Transformer: 3,45 kg Impedanz: 3,1 kg
	BEx(D)L 15 e	Transformer: 3,71 kg Impedanz: 3,36 kg

BEx(D)L15d 100V Lautsprecher Leistungseinstellung



Anschlüsse	BEx(D)L 15 d (15W)
A-B	15W
A-C	7,5W
A-D	3W
A-E	1W