

# Ex Schallgeber BExS 110/120 d/e, BExDS 110/120 d/e



- 32 unterschiedliche Töne einstellbar
- 3 Töne extern anwählbar – positive und negative Ansteuerung bei DC-Geräten möglich
- quartzstabilisierte Tonsynchronisation
- Lautstärke regulierbar (außer 12V DC)
- ATEX zugelassen
- Gehäuse aus Aluminium-Druckguss LM6
- Schalltrichter aus ABS
- Kategorien 2G und 3G (Zonen 1 und 2)
- auch als Kategorien 2D und 3D (Zonen 21 und 22) für Staubzonen erhältlich
- Amendment 2; erweiterter Zulassungs-, Temperaturbereich + 70 °C

<b>IP 67</b> <b>IP 66</b>	<b>+70 °C</b> <b>-50 °C</b>	<b>+70 °C</b> <b>-50 °C</b>	<b>90%</b>
Schutzart	Betriebs- temperatur	Lager- temperatur	Relative Luftfeuchte

## Explosionsschutz :

Typ	BExS 110 d/e, BExS 120 d/e	BExDS 110 d/e, BExDS 120 d/e
Schutzart	"d" = IP 67; oder "e" = IP 66	
Kennzeichnung	Ⓜ II 2G EEx d IIC T4 / II 2G EEx de IIC T4 Ⓜ II 2G EEx d IIB T4 / II 2G EEx de IIB T4	Ⓜ II 2GD EEx d IIC T4 T100°C / II 2GD EEx de IIC T4 T100°C
Prüfstelle	KEMA	
Prüfschein	99 ATEX 7906	
Kategorie (Einsatzgebiete)	2G (Zone 1) und 3G (Zone 2)	2G (Zone 1), 3G (Zone 2), 2D (Zone 21), 3D (Zone 22)
Temperaturklasse	IIC: T4 bei - 50 °C bis + 55 °C Umgebungstemperatur IIB: T4 bei - 50 °C bis + 70 °C Umgebungstemperatur	T4 bei - 50 °C bis + 55 °C Umgebungstemperatur

## Akustische Daten:

	BExS 110 d/e, BExDS 110 d/e	BExS 120 d/e, BExDS 120 d/e
Schalldruckpegel	110 dB (A) bei 1 m Mikrofonabstand ± 3 dB (A), Ton 5 [12V DC Version = 107 dB (A) ± 3 dB (A)]	117 dB (A) bei 1 m Mikrofonabstand ± 3 dB (A) je nach Signalart

## Elektrische Daten:

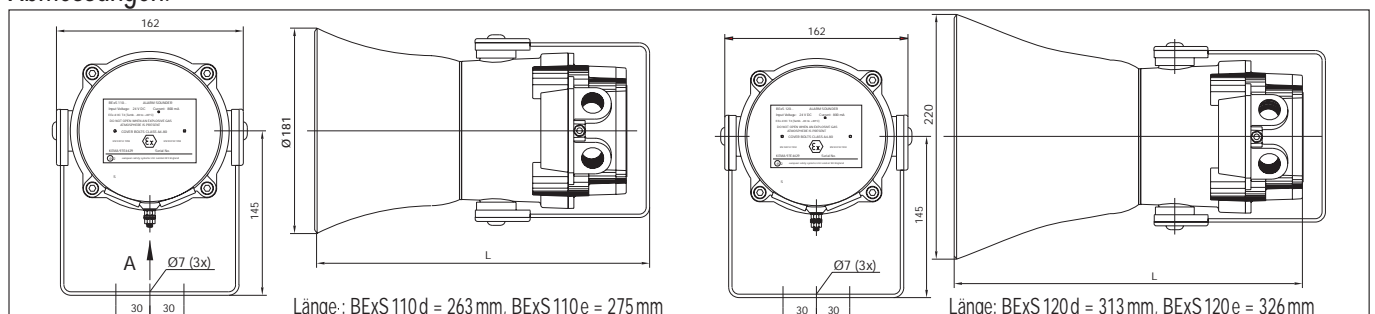
	AC		DC			AC		DC		
	230V ± 10%	115V ± 10%	48V ± 25%	24V ± 25%	12V ± 25%	230V ± 10%	115V ± 10%	48V ± 25%	24V ± 25%	12V ± 25%
Nennspannung	56 mA	110 mA	130 mA	250 mA	195 mA	90 mA	180 mA	420 mA	800 mA	850 mA
Nennstromaufnahme										

## Mechanische Daten:

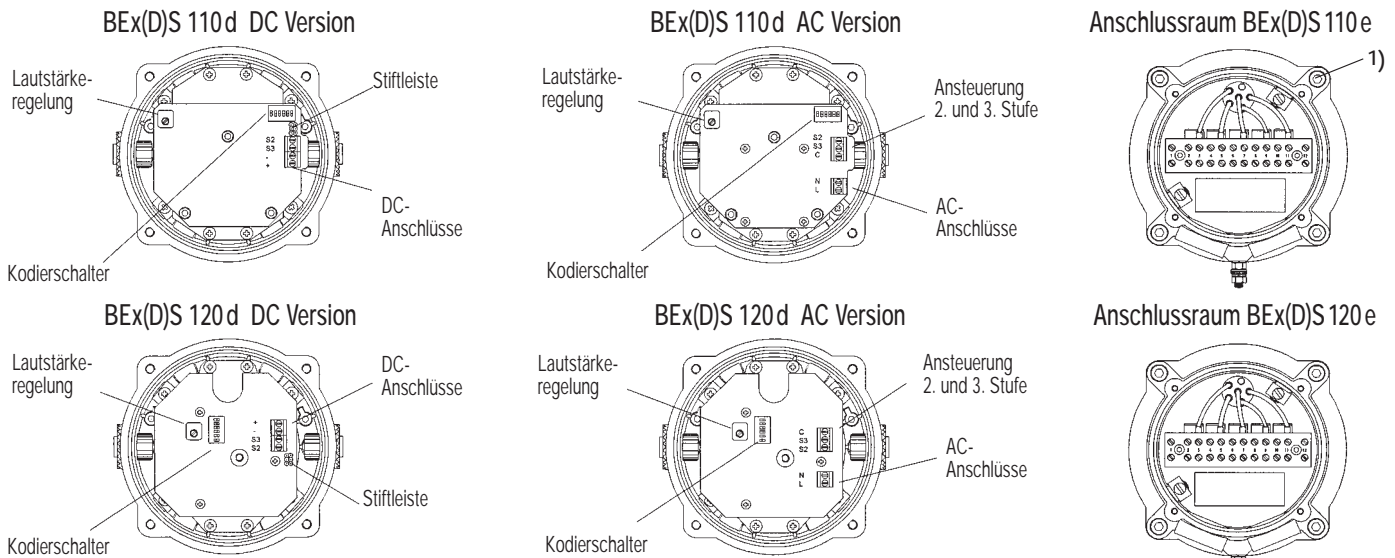
Kabeleinführung *	2 / 1 x verschlossen, 1 x offen (M20)			
Anschlussklemmen	EExd 1 x 4 mm <sup>2</sup> oder 2 x 2,5 mm <sup>2</sup> / EExde 2 x 2,5 mm <sup>2</sup>			
Gehäuse	Aluminium-Druckguss LM6			
Horn	ABS, selbstverlöschend, ähnl. UL94 V0 & 5VA FR ABS, Ⓜ II 2D antistatik ABS			
Farbton	ähnlich RAL 3000 (feuerrot), Ⓜ II 2D Horn schwarz			
Gewicht	DC Version:	3,16 kg (Exd)	3,42 kg (Exde)	
	AC Version:	3,42 kg (Exd)	3,68 kg (Exde)	
				3,42 kg (Exd) 3,38 kg (Exde) 3,88 kg (Exd) 4,14 kg (Exde)

## Abmessungen:

\* Ex-Kabelverschraubung nicht im Lieferumfang enthalten



Mechanische Daten:



Weitere Informationen BEx(D)S 110/ 120 d/e:

Betriebstemperatur	IIC: - 50 °C ... + 55 °C / IIB: - 50 °C ... + 70 °C
Lagertemperatur	- 50 °C ... + 70 °C
Zulassungen	GOST

1) 4 Verschlusschrauben für druckfestes Gehäuse

Schallpegel- und Toneinstellung im druckfesten Gehäuse

Anschluss-Nr.	DC-Geräte	AC-Geräte
2 und 3	nicht genutzt	S3
4 und 5	+ ve	S2
6 und 7	- ve	C
8 und 9	S2	N
10 und 11	S3	L

Tonartentabelle BEx(D)S 110/120 d/e:

Grundton-Nr.	Tonart	Stufe 2 T2	Stufe 3 T3	DIP-Schalterstellungen				
				1	2	3	4	5
1	Dauerton 1000 Hz, Giftgasalarm	31	11	0	0	0	0	0
2	Wechselton 800 / 1000 Hz, Wechsel alle 0,25 s	17	5	1	0	0	0	0
3	Ansteigender Ton 500 / 1200 Hz, Dauer 3 s, 0,5 s Pause	2	5	0	1	0	0	0
4	Wobbelton 800 / 1000 Hz, Schaltfrequenz 1 Hz	6	5	1	1	0	0	0
5	Dauerton 2400 Hz	3	27	0	0	1	0	0
6	Wobbelton 2400 / 2900 Hz, Schaltfrequenz 7 Hz	7	5	1	0	1	0	0
7	Wobbelton 2400 / 2900 Hz, Schaltfrequenz 1 Hz	10	5	0	1	1	0	0
8	Sirene 500 / 1200 / 500 Hz, Dauer 3 s	2	5	1	1	1	0	0
9	Sägezahn 1200 / 500 Hz innerhalb 1 s, DIN-Ton und PFEER DIN 33909	15	2	0	0	0	1	0
10	Wechselton 2400 / 2900 Hz, Wechsel alle 0,25 s	7	5	1	0	0	1	0
11	Unterbrochener Ton 1000 Hz, 0,25 s Signal, 0,25 s Pause, allgemeiner Alarm	31	1	0	1	0	1	0
12	Wechselton 800 / 1000 Hz, Wechsel alle 1,14 s	4	5	1	1	0	1	0
13	Unterbrochener Ton 2400 Hz, 0,5 s Signal, 0,5 s Pause	15	5	0	0	1	1	0
14	Unterbrochener Ton 800 Hz, 0,25 s Signal, 1 s Pause	4	5	1	0	1	1	0
15	Dauerton 800 Hz	2	5	0	1	1	1	0
16	Unterbrochener Ton 660 Hz, 150ms Signal, 150ms Pause	18	5	1	1	1	1	0
17	Wechselton 544 Hz für 100 ms, 440 Hz für 400 ms [NF S 32-001]	2	27	0	0	0	0	1
18	Unterbrochener Ton 660 Hz, 1,8 s Signal, 1,8 s Pause	2	5	1	0	0	0	1
19	Wobbelton 1400 - 1600 Hz, ansteigend 1 s, abfallend 0,5 s [NF C 48-265]	2	5	0	1	0	0	1
20	Dauerton 660 Hz	2	5	1	1	0	0	1
21	Wechselton 554 / 440 Hz, Wechsel alle 0,5 s	2	5	0	0	1	0	1
22	Unterbrochener Ton 544 Hz, 0,875 s Signal, 0,875 s Pause	2	5	1	0	1	0	1
23	Unterbrochener Ton 800 Hz, 0,25 s Signal, 0,25 s Pause	6	5	0	1	1	0	1
24	Hochtonsummer 800 / 1000 Hz, Schaltfrequenz 50 Hz	29	5	1	1	1	0	1
25	Hochtonsummer 2400 / 2900 Hz, Schaltfrequenz 50 Hz	29	5	0	0	0	1	1
26	Simulierte Glocke	2	1	1	0	0	1	1
27	Dauerton 554 Hz	26	5	0	1	0	1	1
28	Dauerton 440 Hz	2	5	1	1	0	1	1
29	Wobbelton 800 / 1000 Hz, Schaltfrequenz 7 Hz	7	5	0	0	1	1	1
30	Unterbrochener Ton 420 Hz, 0,625 s Signal, 0,625 s Pause, australischer Alarm	32	5	1	0	1	1	1
31	Wobbelton 1200 / 500 Hz, Schaltfrequenz 1 Hz, Plattform verlassen vorbereiten	11	1	0	1	1	1	1
32	Wobbelton 500 / 1200 Hz, 0,375 s Signal, 0,25 s Pause, Schaltfrequenz 15 Hz, australischer Evakuierungsalarm	26	1	1	1	1	1	1

Der Schallgeber kann auf die jeweiligen Töne der Stufe 2 + 3 extern umgestellt werden. Ton 2 ist voreingestellt.