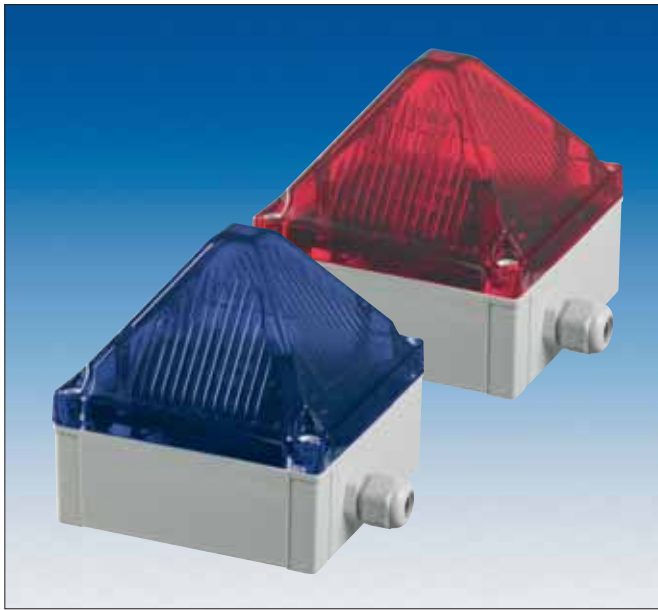




Blitzleuchte Quadro F12 3G/3D ATEX



Die Blitzleuchte Quadro F12 -3G/3D ist für robuste Anforderungen unter Industriebedingungen konstruiert und ist als optischer Gefahrenmelder einsetzbar. Die für den Innen- und Außeneinsatz geeignete Blitzleuchte erzeugt helle Lichtimpulse, die einen hohen Aufmerksamkeitseffekt erzeugen.

- für den Einsatz in explosionsgefährdeter Umgebung der Zone 2 gemäß EN 60079-10 und Zone 22 gemäß IEC61241-1 geeignet
- die Anforderungen der Normen EN50014, EN50021 und EN50281-1-1, prEN60079-0 und prEN60079-15 werden erfüllt
- einsetzbar für Gase der Temperaturklassen T1, T2, T3 und T4 sowie für nichtleitende Stäube unter Berücksichtigung, dass die Oberflächentemperatur des Betriebsmittels 135°C nicht übersteigt



Schutzart



Betriebs-
temperatur



Lager-
temperatur



Relative Feuchte

Explosionsschutz:

Schutzart:	IP 66
Kennzeichnung:	IIG EEx nR II T4 X -20 °C ≤ Tu ≤ +50 °C IIG IP66 T135°C X -20 °C ≤ Tu ≤ +50 °C
Normenkonformität:	Guideline 94/9/EG (ATEX 100a)
Kategorie (Einsatzgebiete):	3G (Zone 2) 3D (Zone 22)
Besondere Bedingungen:	X: Nach den Anforderungen der prDIN EN 60 079-0 und DIN EN 50 281-1-1 ist das Betriebsmittel für Verwendungen mit einem niedrigen Grad der mechanischen Gefahr geeignet. Es ist deshalb Vorsorge zu tragen, dass die Blitzleuchte ausreichend vor Schlag geschützt montiert wird. Ein Schutzkorb ist nicht zwingend erforderlich.

Lichttechnische Daten:

Lichtstärke (DIN 5037):	
klar	118 candela
weiß	39 cd
gelb	47 cd
orange	61 cd
rot	18 cd
grün	24 cd
blau	17 cd

Blitzfolge:	0,83 Hz = 50 Blitze/min.
Blitzenergie:	10 Joule
Lebensdauer:	nach 8.000.000 Blitzen noch ca. 70 % Lichtemission
Einschaltdauer:	100%

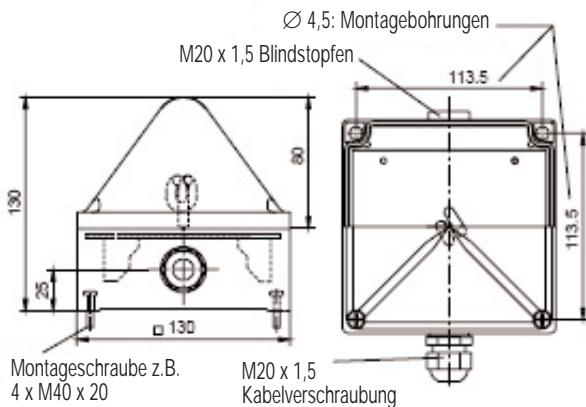
Elektrische Daten: AC 50Hz/60Hz

Nennspannung	Elektrische Daten	Quadro F12 3G/3D
230V	Betriebsspannungsbereich: Nennstromaufnahme: Einschaltstrom begrenzt auf:	195 V...253 V 135 mA < 7 A / 150 µs
115 V (auf Anfrage)	Betriebsspannungsbereich: Nennstromaufnahme: Einschaltstrom begrenzt auf:	95 V...127 V 290 mA < 7 A / 150 µs

DC

Nennspannung	Elektrische Daten	Quadro F12 3G/3D
24V	Betriebsspannungsbereich: Nennstromaufnahme: Einschaltstrom begrenzt auf:	18 V...30 V 600 mA < 5 A / 2 ms

Mechanische Daten:



Mechanische Daten:	Quadro F12 3D/3G
Kabeleinführung	2 x M 20
Anschlussklemmen	Federzugbügel 0,08 - 2,5 mm ²
Gewicht	600 g
Material der Haube	Polycarbonat PC
Material des Gehäuses	Polycarbonat (PC), RAL 7035 (RAL 3000 optional)
Schlagfestigkeit	IK08 (EN50102)
	Platine zum Schutz gegen Feuchtigkeit in Lack getaucht
Standard:	
Betriebstemperatur	-20 °C ... +50 °C
Lagertemperatur	-40 °C ... +70 °C
Relative Feuchte	100%
Schutzart	IP 66 (EN 60529), Montage beliebig
Schutzklasse	II
Zulassungen	GOST

Herstellereklärung

Hiermit wird erklärt, dass das explosionsgeschützte Alarmierungsmittel mit der Typenbezeichnung

Quadro F12 3G/3D

in Übereinstimmung mit den Anforderungen gemäß EN 50014 entwickelt und hergestellt worden ist.

Diese Erklärung gründet sich auf Übereinstimmung mit folgenden Bestimmungen und Normungen:

94 / 9EG	CE-Konformität
DIN EN 60598-1	Leuchten - Teil 1: Allgemeine Anforderungen und Prüfungen
DIN EN 61000-6-2	EMV, Störfestigkeit für Industriebereich
DIN EN 61000-6-3	EMV, Störaussendung für Wohnbereich, Geschäfts- und Gewerbebetriebe sowie Kleinbetriebe
DIN EN 50021	Elektrische Betriebsmittel für explosionsgefährdete Bereiche – Zündschutzart „n“
DIN EN 60079-15	Elektrische Betriebsmittel für explosionsgefährdete Bereiche – Zündschutzart „n“
DIN EN 50281-1-1	Elektrische Betriebsmittel zur Verwendung in Bereichen mit brennbarem Staub
DIN EN 60079-0	Elektrische Betriebsmittel für gasexplosionsgefährdete Bereiche – Teil 0: Allgemeine Anforderungen
DIN EN 55022	Einrichtungen der Informationstechnik, Funkstöreigenschaften Klasse B
DIN EN 60947-1	Niederspannungsschaltgerätenorm
DIN EN 60529	Schutzarten durch Gehäuse (IP-Code)
DIN IEC 60326-3	Gedruckte Schaltungen, Gestaltung und Anwendung von Leiterplatten
DIN EN 981	System akustischer und optischer Gefahrensignale und Informationssignale
ISO 11429	System akustischer und optischer Gefahrensignale und Informationssignale
DIN EN 50102	Schutzarten durch Gehäuse für elektrische Betriebsmittel gegen äußere mechanische Beanspruchungen
DIN EN 50262	Metrische Kabelverschraubungen für elektrische Installationen

Die Blitzleuchten Quadro F12 3G/3D sind zugelassen für den Einsatz in explosionsgefährdeten Bereichen der Zonen 2 und 22 gemäß 94 / 9 / EG.