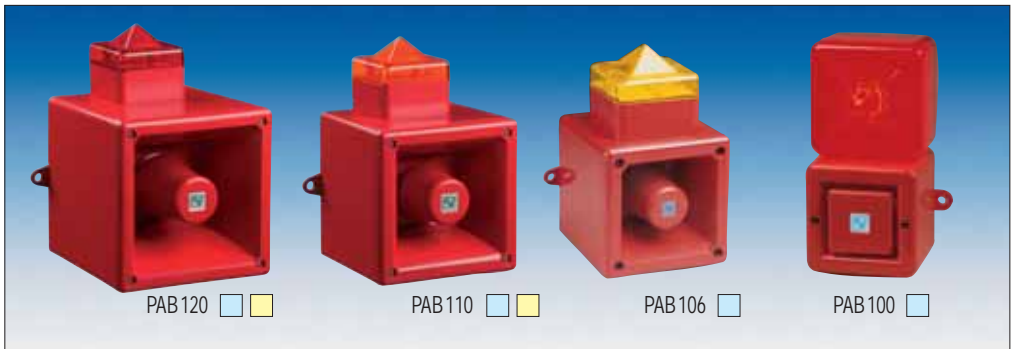


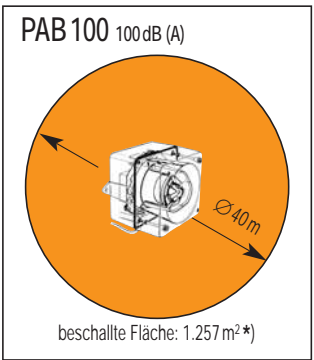
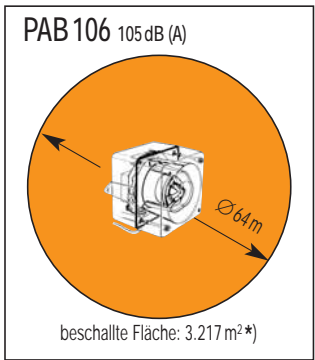
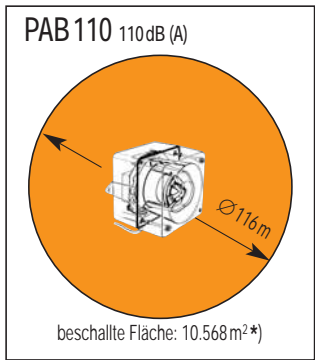
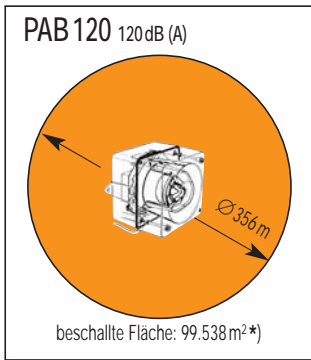
Blitzschallgeber 5 Joule / 120, 110, 105, 100 dB(A)



PAB 120 / PAB 110 / PAB 106 / PAB 100

In lauten Arbeitsstätten ist die optische Unterstützung der akustischen Alarme eine sinnvolle Ergänzung bzw. bei Überschreiten von Grenzwerten sogar vorgeschrieben. Die Blitzfarbe „gelb“ ist in den Unfallverhütungsvorschriften als Warnsignal verankert. Die 32–45 unterschiedlichen Warnsignale des Schallgebers erlauben die individuelle Anpassung an interne Alarmstrukturen.

Akustische Daten:



*) siehe Berechnungsbeispiel „Schallgeber-Technik“

Schalldruckpegelreduzierung	bis zu ca. 80 dB oder über Potentiometer
Einschaltdauer	100%

Tonartentabelle : PAB 100 und PAB 106 = 32 Töne! PAB 110 und PAB 120 = 45 Töne!

Ton Nr.	Beschreibung - Tonart	Stufe 2	Stufe 3
1	Dauerton 340 Hz	2	5
2	Wechselton 800 Hz / 1000 Hz, Wechsel alle 0,25 s	17	5
3	Ansteigender Ton 500 Hz – 1200 Hz, Dauer 3 s, 0,5 s Pause	2	5
4	Wobbelton 800 Hz / 1000 Hz, Schaltfrequenz 1 Hz	6	5
5	Dauerton 2400 Hz	3	20
6	Wobbelton 2400 Hz / 2900 Hz, Schaltfrequenz 7 Hz	7	5
7	Wobbelton 2400 Hz / 2900 Hz, Schaltfrequenz 1 Hz	10	5
8	Sirene 500 Hz / 1200 Hz / 500 Hz, Dauer 3 s	2	5
9	Sägezahn 1200 Hz / 500 Hz innerhalb 1 s	15	2
10	Wechselton 2400 Hz / 2900 Hz, Wechsel alle 0,25 s	7	5
11	Unterbrochener Ton 1000 Hz, 0,5 s Signal, 0,5 s Pause	2	5
12	Wechselton 800 Hz / 1000 Hz, Wechsel alle 1,14 s	4	5
13	Unterbrochener Ton 2400 Hz, 0,5 s Signal, 0,5 s Pause	15	5
14	Unterbrochener Ton 800 Hz, 0,25 s Signal, 1 s Pause	4	5
15	Dauerton 800 Hz	2	5
16	Unterbrochener Ton 660 Hz 150 ms Signal, 150 ms Pause	18	5
17	Wechselton 544 Hz (100 ms) / 440 Hz (400 ms) (NF S 32-001)	2	27
18	Unterbrochener Ton 660 Hz, 1,8 s Signal, 1,8 s Pause	2	5
19	Wobbelton 1400 Hz – 1600 Hz ansteigend 1 s, abfallend 0,5 s (NF C 48-265)	2	5
20	Dauerton 660 Hz	2	5
21	Wechselton 554 Hz / 440 Hz, Wechsel alle 0,5 s	2	5
22	Unterbrochener Ton 660 Hz, 0,875 s Signal, 0,875 s Pause	2	5
23	Unterbrochener Ton 800 Hz, 0,25 s Signal, 0,25 s Pause	6	5

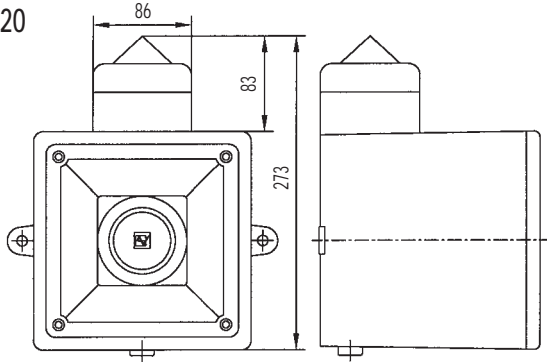
Ton Nr.	Beschreibung - Tonart	Stufe 2	Stufe 3
24	Wobbelton 800 Hz / 1000 Hz, Schaltfrequenz 50 Hz	29	5
25	Wobbelton 2400 Hz / 2900 Hz, Schaltfrequenz 50 Hz	29	5
26	Simulierte Glocke	2	15
27	Dauerton 554 Hz	26	5
28	Dauerton 440 Hz	2	5
29	Wobbelton 800 Hz / 1000 Hz, Schaltfrequenz 7 Hz	7	5
30	Dauerton 300 Hz	2	5
31	Sirene 660 Hz / 1200 Hz, Schaltfrequenz 1 Hz	26	5
32	2-Ton Glockenläuten	26	15
33	Unterbrochener Ton 745 Hz, 0,5 s Signal, 0,5 s Pause	2	–
34	Wechselton 1000 Hz / 2000 Hz, Wechsel alle 0,5 s	38	45
35	Unterbrochener Ton 420 Hz, alle 0,625 s	36	5
36	Ansteigender Ton 500 Hz bis zu 1200 Hz innerhalb 0,375 s, 0,25 s Pause	35	5
37	Dauerton 1000 Hz	9	45
38	Dauerton 2000 Hz	34	45
39	Unterbrochener Ton 800 Hz, 0,25 s Signal, 1 s Pause	23	17
40	Wechselton 544 Hz (100 ms) / 440 Hz (400 ms) (NF S 32-001)	31	27
41	Motor-Sirene, langsam ansteigend auf 1200 Hz	2	5
42	Motor-Sirene, langsam ansteigend auf 800 Hz	2	5
43	Dauerton 1200 Hz	2	5
44	Motor-Sirene, langsam ansteigend auf 2400 Hz	2	5
45	1000 Hz, 1 s Signal, 1 s Pause	38	34

Tonartenwahl über DIP-Schalter. Durch externe Ansteuerung besteht die Möglichkeit, zwei alternative Töne (Stufe 2 + 3) zu erzeugen.

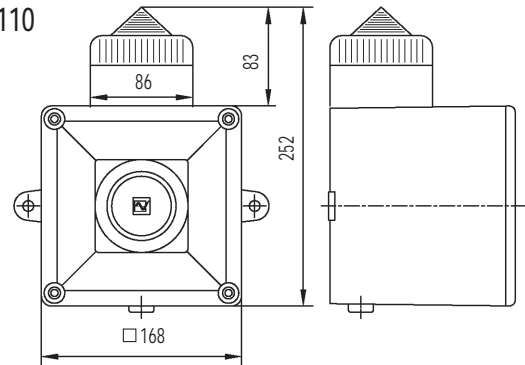
Technische Änderungen und Druckfehler vorbehalten. 075000050

Mechanische Daten und Abmessungen:

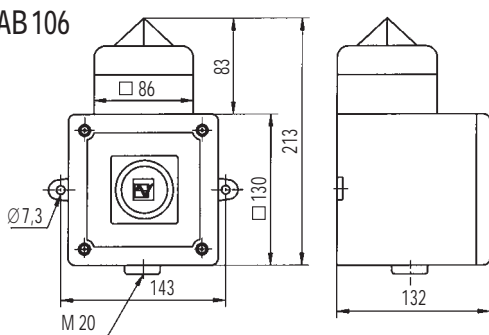
PAB 120



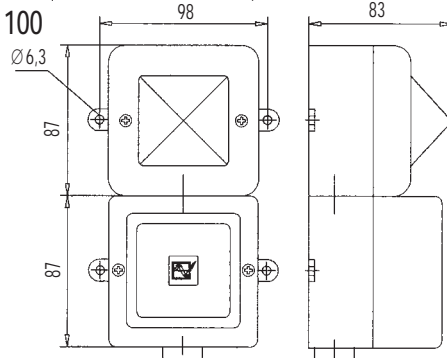
PAB 110



PAB 106



PAB 100



Elektrische Daten: **AC** 50Hz/60Hz


Nennspannung	Elektrische Daten	PAB 120	PAB 110	PAB 106	PAB 100
230V ± 10%	Nennstromaufnahme:	155 mA	95 mA	65 mA	65 mA
110V ± 10%	Nennstromaufnahme:	310 mA	170 mA	120 mA	120 mA
24V ± 10%	Nennstromaufnahme:	1300 mA	800 mA	405 mA	405 mA

DC

Nennspannung	Elektrische Daten	PAB 120	PAB 110	PAB 106	PAB 100
24V (20-28)	Nennstromaufnahme:	1200 mA	450 mA	275 mA	275 mA
48V (42-54)	Nennstromaufnahme:	775 mA	295 mA	225 mA	225 mA

Mechanische Daten:	
Kabeleinführung	M 20 Membrannippel
Gewicht der AC Version	PAB 120: 2.450g PAB 110: 1.500g PAB 106: 700g PAB 100: 525g
Gewicht der DC Version	PAB 120: 2.230g PAB 110: 1.325g PAB 106: 571g PAB 100: 400g
Material des Schallgebers und d. Grundkörpers der Blitzleuchte	ABS, selbstverlöschend, ähnlich UL 94 VO
Material der Haube	Polycarbonat (PC)
Farbe	ähnlich RAL 3000 (feuerrot)
Standard:	
Betriebstemperatur	-25 °C ... +55 °C
Lagertemperatur	-40 °C ... +75 °C
Relative Feuchte	90%
Schutzart	IP 55

Technische Daten:

Betriebs-temperatur: +55 °C, -25 °C
Lager-temperatur: +75 °C, -40 °C
Relative Feuchte: 90%
Schutzart: IP 55
Schutzart auf Anfrage: IP 56


Sonderausführung:



Bestellbeispiel:

Typ: PAB 106 Spannung: 24VDC

Conformity to standards:

Die akustischen Parameter stehen in Übereinstimmung mit der europäischen Norm DIN EN 457 (ehemals DIN 33404, Teil 1) bzw. der internationalen Norm ISO 7731: 1986 modifiziert. Ihr Titel:

„Akustische Gefahrensignale - Sicherheit von Maschinen - Allgemeine Anforderung, Gestaltung und Prüfung“

Die Forderung nach einem akustischen Gefahrensignal findet sich in den harmonisierten Normen:

- EN 60204-1 Elektrische Ausrüstung von Maschinen
- EN 60825-1 Strahlensicherheit von Lasereinrichtungen identisch mit IEC 825 und DIN-VDE 0837