

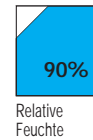
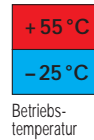
# Schallgeber mit Sprachwiedergabe 100 dB(A) synchronisiert



PAS 106 SYNC

## PAS 106 SYNC mit verbesserter, synchronisierter Sprachqualität!

- vollsynchronisierte Wiedergabe bei mehreren Schallgebern  
→ keine Synchronleitung notwendig
- freie Textprogrammierung
- 100 dB(A) Schalldruckpegel
- max. 16 Sekunden Tonwiedergabe bei 3 verschiedenen Stufen möglich
- 14 verschiedene Töne (DIN-Ton)
- Lautstärkeregelung: 3 Einstellmöglichkeiten + Potentiometer
- externe Tonartenwahl



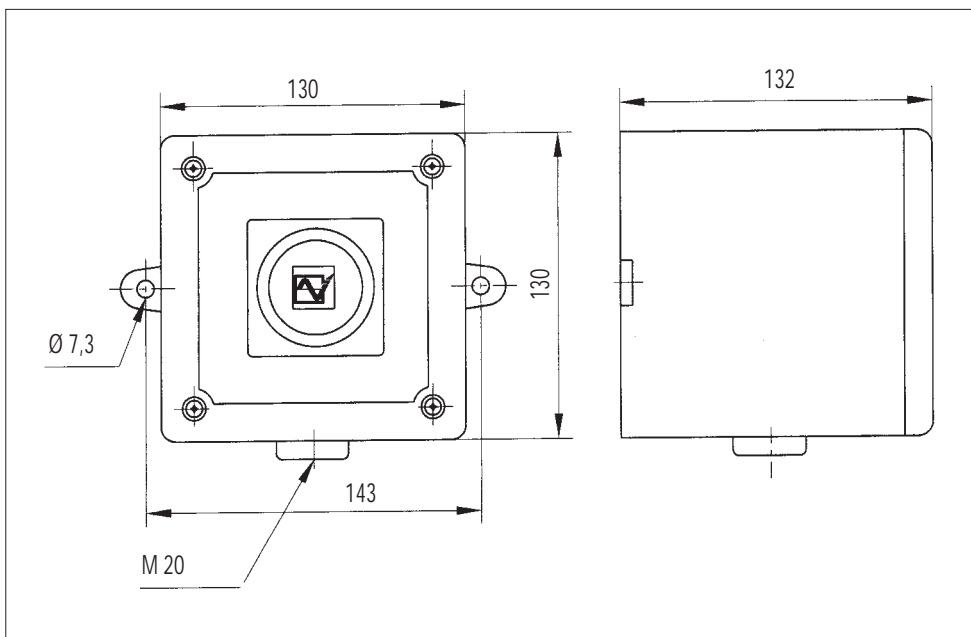
## Technische Daten:

Nennspannung:	24 V DC
Spannungsbereich:	10 – 30 V DC
Nennstromaufnahme:	130 mA bei 100 dB(A)
	80 mA bei 97 dB(A)
	50 mA bei 94 dB(A)
	(über Jumper wählbar)

Sprachwiedergabe ca. 3–5 dB(A) niedriger

## Mechanische Daten:

Abmessungen:	130 x 130 x 132 mm
Kabeleinführung:	M 20
Schutzart:	IP55 (EN 60529)
Gehäuse:	ABS selbstverlöschend UL94 V0
Farbe:	ähnlich RAL3000 (feuerrot)
Gewicht:	0,75 kg



**Tonartentabelle :**

Ton Nr.	Beschreibung - Tonart	Stufe 2 + 3 Tonauswahl		
		Ton A	Ton B	Ton C
1	Australischer Alarmton	5	8	4
2	Sägezahn (Niederlande)	10	8	12
3	Wobbelton 800 / 1000 Hz Schaltfrequenz 7 Hz	8	14	10
4	Australischer Evakuierungston	1	8	5
5	Simulierte Glocke	10	13	2
6	Deutscher DIN Ton	13	2	10
7	Französischer AFNOR Ton	10	5	9
8	Dauerton - 1000 Hz	10	11	5
9	Dauerton - 554 Hz	5	7	12
10	Wechselton 800 / 1000 Hz Schaltfrequenz 2 Hz	8	6	11
<b>Töne 11 bis 14 sind nur für Stufe 2 oder 3 verfügbar</b>				
11	Unterbrochener Ton, 1000 Hz, 0,5 s Signal, 0,5 s Pause	-	-	-
12	Dauerton - 2400 Hz	-	-	-
13	Dauerton - 800 Hz	-	-	-
14	Wobbelton 2400 / 2900 Hz Schaltfrequenz 1Hz	-	-	-

**Externe Tonarten- / Sprachwiedergabemöglichkeiten:**

	Stufe 1:	Stufe 2:	Stufe 3:	Stufe 1 = Werkseinstellung Stufe 2 und Stufe 3 können extern über Masse selektiert werden. Jede Stufe kann einen unterschiedlichen Zeitintervall beinhalten.
Mode 1	Ton - Nachricht 1	Ton - Nachricht 2	Ton - Nachricht 3	
Mode 2	Nachricht 1	Nachricht 2	Nachricht 3	
Mode 3	Ton - Nachricht 1 - Nachricht 1	Ton - Nachricht 2 - Nachricht 2	Ton - Nachricht 2 - Nachricht 3	
	(Töne 1 - 10 möglich)	(Töne 1 - 14 möglich)		

**Wichtig: Gesamtsprachwiedergabe max. 16 s!**

**Liefermöglichkeiten:**

Schallgeber PAS 106 SYNC ohne Programmierung (Preisliste: siehe PASS106)
Schallgeber PAS 106 SYNC mit werkseitiger Programmierung (Tonträger muss beigelegt werden)

**Option:**

Programmiergerät (Mikrofon integriert, Anschlussmöglichkeit einer ext. Tonquelle)
Speichermodul

- vollsynchronisierte Wiedergabe bei mehreren Schallgebern
- alle Schallgeber werden mit dem gleichen Speichermodul programmiert
- mehrfache Umprogrammierung möglich
- genaue Definition von Alarmierungen und Warnungen
- Alarmierung in allen Sprachen durch Aufnahme über Programmiergerät
- exzellente Sprachwiedergabequalität
- geringer Stromverbrauch und damit lange Alarmierung über Notstrom möglich
- geeignet für USV-Anlagen durch 24 V Nennspannung
- Lautstärkeregelung bis zu 0 dB(A) über Potentiometer
- keine ELA-Anlagen für Sprachwiedergabe
- ideal für Feuer- und Evakuierungs-Alarme