

Rundum-Blitzleuchte

PMF 2030 / PMF 2020 / PMF 2015 / PMF 2015-M



IP 55	EN 842	+55°C -30°C	+70°C -40°C	90%
Schutzart	Norm	Betriebs- temperatur	Lager- temperatur	Relative Feuchte

Lichttechnische Daten:

Haubenfarben:	Lichtstärke (DIN 5037) PMF 2030:
klar	ca. 680 candela
orange	ca. 514 cd
rot	ca. 137 cd
grün	ca. 80 cd
blau	ca. 217 cd

Fresnell-Linse:

Die Fresnell-Linse bündelt das Licht rundum auf einen Strahl mit ca. 16° Öffnungswinkel

Haube mit Fresnellcharakteristik

Vertikaler Öffnungswinkel: ca. 16°

Horizontaler Öffnungswinkel: 360°

Rundum Sicherheit – ohne Mechanik!

PMF 2030

Die stärkste Pfannenberg-Blitzleuchte, 30 Joule pro Blitz

- sichere 360° Alarmierung über größere Distanzen (Innen- oder Außenbereich)
- hohe Zuverlässigkeit und lange Lebensdauer durch Verwendung modernster elektronischer Bauteile; - ohne Austausch mechanischer oder elektrischer Verschleißteile
- verlässlicher Einsatz auch unter schwierigsten Arbeits- und Produktionsbedingungen, z.B. möglichen Schwankungen innerhalb der Spannungsversorgung, hohen Umgebungstemperaturen bis +55°C, hoher Luftfeuchtigkeit bis 90%
- schlagfeste PC (Polycarbonat) Haube
- montagefreundlich; vielfältige Montagemöglichkeiten, Direkt- oder Winkelmontage
- Winkelmontage mit massivem Edelstahlwinkel
- Direktmontage mit beiliegender Flachdichtung

PMF 2020 / PMF 2015

Eine vollelektronische Rundum-Leuchte ohne Mechanik für alle Anwendungen.

- extrem hell durch 14 Joule Gesamtblitzenergie der Impulsgruppe und Lichtbündelung mit Fresnell-Optik bei geringer Leistungsaufnahme (energiesparend)
- wahlweise drei verschiedene Blitzkombinationen mit hoher Blitzfolge (bei PMF 2015 zwei Blitzkombinationen)
- hohe Zuverlässigkeit und lange Lebensdauer – ohne Austausch mechanischer oder elektrischer Verschleißteile
- vielfältige Montagemöglichkeiten – direkt oder mit einem Winkel
- Austauschbarkeit durch weit verbreitetes Bohrbild möglich
- extrem zuverlässig und langlebig; Einbauen und vergessen!
- für Kräne und Stapler besonders geeignet
- höchste mechanische Stabilität gemäß DIN EN 60069-2-29 (PMF 2020)
- geeignet für den Einsatz auf Flurförderfahrzeugen

PMF 2015-M

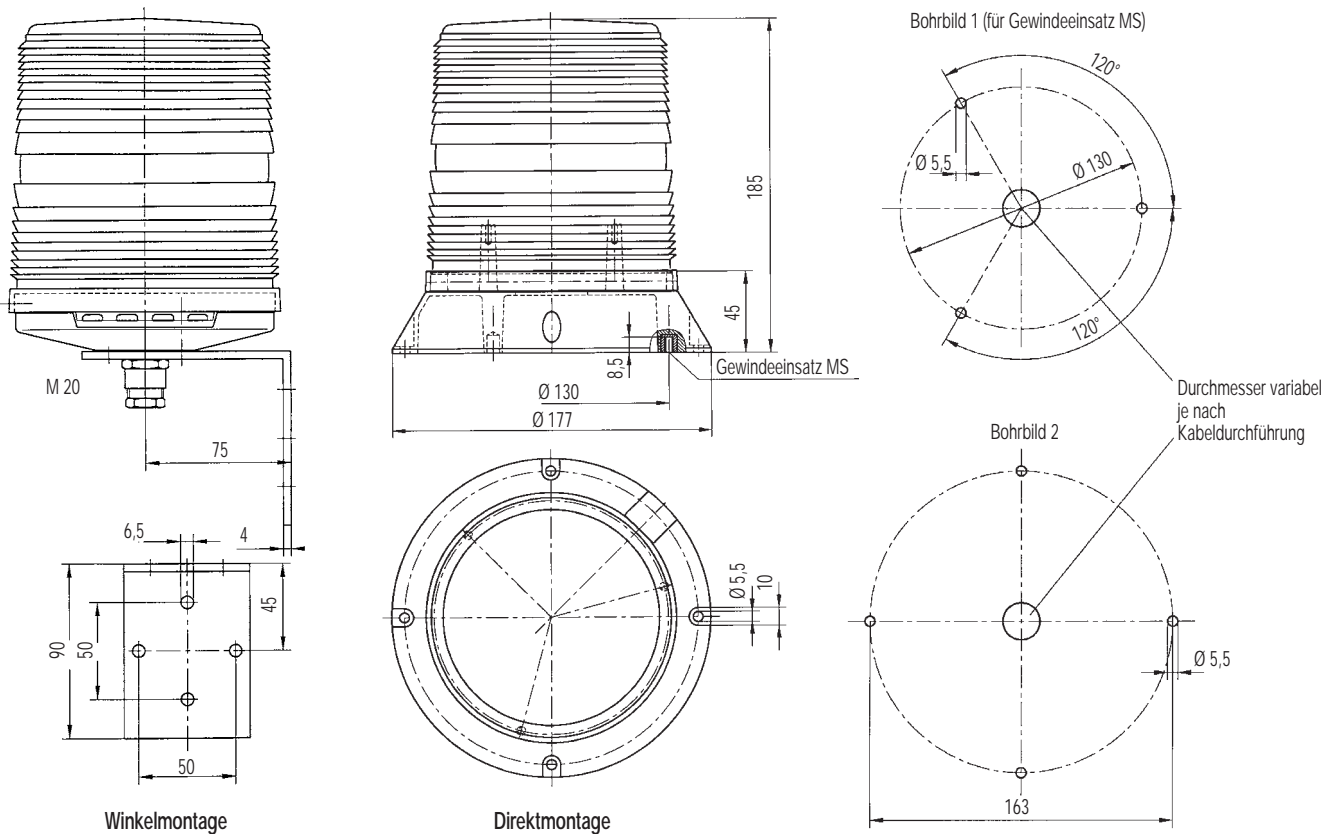
Selbstüberwachend mit Zertifikat nach EN 12352:2000 und EN 50129:2003

Die Funktion der Blitzleuchte wird intern über einen optischen Sensor und einer Auswerteschaltung überwacht. Beide Teilsysteme (Blitzleuchte und Überwachungseinheit) haben separate Betriebsspannungsanschlüsse. Nach Anlegen der Betriebsspannung für beide Teilsysteme zieht ein Sicherheitsrelais mit zwangsgeführten Kontakten an. Die Relaiskontakte sind als externe Schnittstelle zu weiteren überwachenden Einheiten zu nutzen. Nach Ausfall der Betriebsspannung fällt das Relais sofort ab. Bleibt nach dem Einschalten der Leuchte die regelmäßige Blitzfolge aus, fällt das Relais nach 2,5–4,5 Sekunden ab. Treten erneut Lichtblitze auf, wird über einen Integrator das Auswertereleais wieder freigegeben.

Variante:

- auch als Rundum-LED-Leuchte PMF-LED Flex verfügbar (siehe Seite 30)

Abmessungen (PMF 2030 / PMF 2020 / PMF 2015 / PMF 2015-M):



Mechanische Daten:	PMF 2030	PMF 2020	PMF 2015	PMF 2015-M
Haubenfarbe	klar, orange, rot, grün, blau			
Blitzfolge	1 Hz = 60 Blitze/min.	4-fach-, 2-fach-, Einzelblitz	4-fach-, 2-fach Blitz	2-fach Blitz
Blitzfrequenz des Hauptblitzes				1 Hz
Blitzenergie des Hauptblitzes	30 Joule	7 Joule (12V: 5 Joule)	7 Joule	7 Joule
Lebensdauer der Blitzröhre	nach 8.000.000 Blitzen noch min. 70% Lichtemission	nach 12.000.000 Blitzen noch min. 70% Lichtemission		
Einschaltdauer	100%			
Betriebstemperatur	-30 °C ... +55 °C			
Lagertemperatur	-40 °C ... +70 °C			
Relative Feuchte	90%			
Schutzart	IP 55 (EN 60529)			
Kabeleinführung für Winkelmontage	M 20 x 1,5	M 20x1,5 für Leitungen 6 - 9 mm	M 20x1,5 für Leitungen 6,5 - 13,5 mm	M 20x1,5 für Leitungen 6,5 - 13,5 mm
Klemmbereich der Anschlussklemme	eindrätig 0,5 - 1,5 mm ² mit Aderendhülsen DIN 46228/1	eindrätig 0,14 - 4 mm ² feindrätig 0,14 - 2,5 mm ²	eindrätig 0,5 - 2,5 mm ² feindrätig 0,5 - 1,5 mm ²	0,08 - 2,5 mm ²
Material der Haube	Polycarbonat (PC)			
Material des Gehäuses	Acrylnitril-Butadien-Styrol (ABS)			
	Platine aus thermischen und mechanischen Gründen aus glasfaserverstärktem Epoxidharz gefertigt. Zum Schutz gegen Betauung in Lack getaucht.			
Betriebsgebrauchslage	vertikal			
Betriebsbedingungen	für Außeneinsatz geeignet			
Schwellenwert Blitzüberwachungsfrequenz				0,8 Hz (Blitzfrequenz unterhalb dieser Frequenz führen zu Fehlermeldung)

Elektrische Daten: PMF 2030 **AC**

Nennspannung:	230 V AC	115 V AC
Netzfrequenz:	50 Hz / 60 Hz	50 Hz / 60 Hz
Funktionsbereich:	195 V - 253 V	90 V - 135 V
Arithmetisch gemittelte Stromaufnahme:	0,51 A	0,94 A

Elektrische Daten: PMF 2020 **AC**

Nennspannung:	230 V AC	110 V AC
Netzfrequenz:	50 Hz / 60 Hz	50 Hz / 60 Hz
Funktionsbereich:	195 V - 253 V	90 V - 135 V
Arithmetisch gemittelte Stromaufnahme:		
4 Blitze	0,08 A	0,14 A
2 Blitze	0,09 A	0,15 A
Einzelblitz	0,14 A	0,23 A
Blitzfolge wählbar:	asynchron, 120 Blitze/min., in Impulsgruppen zu je 4 Blitzen asynchron, 120 Blitze/min., in Impulsgruppen zu je 2 Blitzen Einzelblitz 240 Blitze/min.	

DC

Nennspannung:	24 V DC	12 V DC
Funktionsbereich:	18 V - 30 V	11 V - 15 V
Arithmetisch gemittelte Stromaufnahme:		
4 Blitze	0,75 A	1,1 A
2 Blitze	0,8 A	1,15 A
Einzelblitz	1,0 A	1,35 A
Blitzfolge wählbar:	asynchron, 120 Blitze/min., in Impulsgruppen zu je 4 Blitzen (12 Volt = 90 Blitze/min.) asynchron, 120 Blitze/min., in Impulsgruppen zu je 2 Blitzen (12 Volt = 90 Blitze/min.) Einzelblitz 240 Blitze/min. (12 Volt = 180 Blitzen)	

Elektrische Daten: PMF 2015 **AC**

Nennspannung:	230 V AC	110 V AC
Netzfrequenz:	50 Hz / 60 Hz	50 Hz / 60 Hz
Funktionsbereich:	195 V - 253 V	90 V - 135 V
Arithmetisch gemittelte Stromaufnahme:		
4 Blitze	0,07 A	0,14 A
2 Blitze	0,08 A	0,16 A
Blitzfolge wählbar:	asynchron, 120 Blitze/min., in Impulsgruppen zu je 4 Blitzen asynchron, 120 Blitze/min., in Impulsgruppen zu je 2 Blitzen	

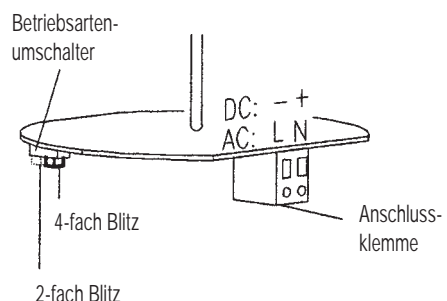
DC

Nennspannung:	24 V DC	12 V DC
Funktionsbereich:	18 V - 30 V	11 V - 15 V
Arithmetisch gemittelte Stromaufnahme:		
4 Blitze	0,6 A	1,1 A
2 Blitze	0,65 A	1,2 A
Blitzfolge wählbar:	asynchron, 120 Blitze/min., in Impulsgruppen zu je 4 Blitzen (12 Volt = 90 Blitze/min.) asynchron, 120 Blitze/min., in Impulsgruppen zu je 2 Blitzen (12 Volt = 90 Blitze/min.)	

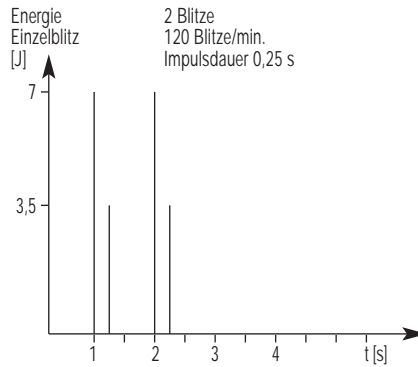
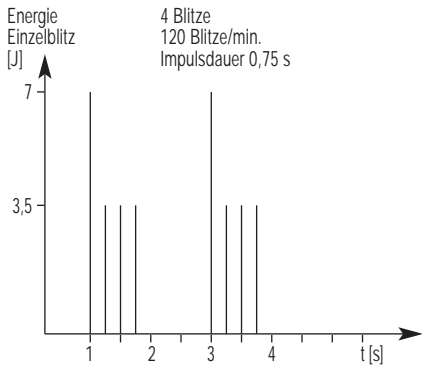
Elektrische Daten: PMF 2015-M **DC**

Betriebsspannung für Blitzleuchte und Überwachungseinheit	24 V DC
Toleranz	18 V ... 30 V
Nennstromaufnahme Blitzleuchte	0,65 A
Nennstromaufnahme Überwachungseinheit	0,05 A
Alarmkontakt:	
KontaktAusführung	zwangsgeführt
Nennstrom	5 A
Nennspannung	250 V AC
Max. Schaltleistung AC	1000 VA
Empfohlene Minimallast	> 50 mW

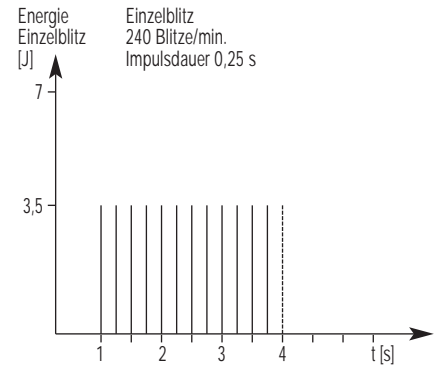
PMF 2015



Blitzfolge (PMF 2020 / PMF 2015 / PMF 2015-M):



Blitzfolge (PMF 2020):



Zubehör:



Zulassung auf Anfrage:



(nur PMF 2020)



EN
12352:
2000

EN
50129:
2003

Bestellbeispiel:

Typ:
PMF 2015

Spannung:
24 V DC

Haubenfarbe:
RED

Normenkonformität:

Blitzleuchten entsprechen mit ihren optischen Eigenschaften der europäischen Norm DIN EN 842. Ihr Titel:

„Sicherheit von Maschinen – Optische Gefahrensignale“.

Anforderungen aus der Norm DIN EN 981, ihr Titel:

„Sicherheit von Maschinen – System akustischer und optischer Gefahrensignale und Informationssignale“, können erfüllt werden.

Die Leuchtfarben „rot“ für das Notsignal und „gelb“ für das Warnsignal entsprechen den Forderungen aus der IEC 73/DIN EN 60073/VDE 0199. Ihr Titel:

„Codierung von Anzeigegeräten und Bedienteilen durch Farben und ergänzende Mittel“.

Hinweise auf optische Gefahrenmelder finden sich in den Normen:

EN 60825-1 Strahlensicherheit von Lasereinrichtungen identisch mit IEC 825 und DIN-VDE 0837

DIN EN 54 Brandmeldeanlagen

DIN 54113-2 Strahlenschutzregeln für die technische Anwendung von Röntgeneinrichtungen bis 500 kV