

# Blitzschallgeber 5 Joule / 80 dB (A)



WBQ-SG

## WBQ-SG

- sehr robuste Blitzleuchten-Schallgeberkombination
- für Innen- und Außenalarmierung entwickelt und erprobt
- schlagfestes Aluminiumgehäuse für Anwendungen mit hoher mechanischer Beanspruchung
- für die Deutsche Marine entwickelt

<b>IP 54</b>	<b>+55°C</b>	<b>+70°C</b>	<b>90%</b>
Schutzart	Betriebs- temperatur	Lager- temperatur	Relative Feuchte

## Optische / akustische Daten:

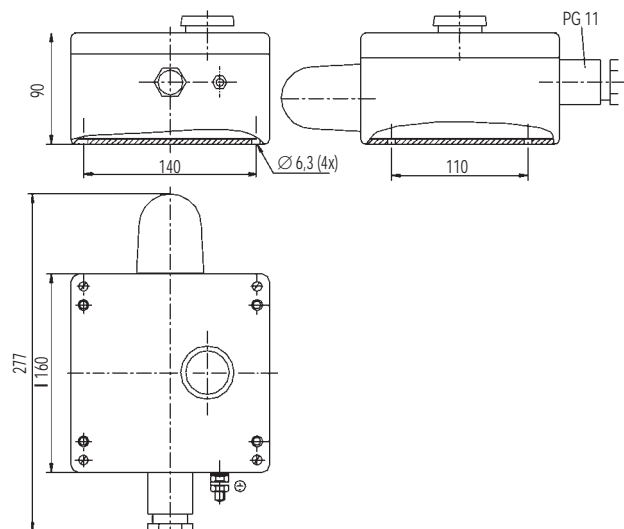
Lichtstärke:	orange rot blau	26 cd 9 cd 8 cd
Schalldruckpegel:		ca. 80 dB

## Mechanische Daten:

Schutzart:	IP 54 (EN 60529), vertikale Montage
Kabeleinführung:	PG 11
Gewicht:	1,8 kg
Material der Haube:	Polycarbonat (PC)
Material des Gehäuses:	Aluminium
<b>Standard:</b>	
Betriebstemperatur:	-30°C ... +55°C
Lagertemperatur:	-40°C ... +70°C
Relative Feuchte:	90%

Blitzfolge:	1 Hz = 60 Blitze/min.
Blitzenergie:	5 Joule
Lebensdauer der Blitzröhre:	nach 8.000.000 Blitzen noch 70% Lichtemission!
Einschaltdauer:	100%

## Mechanische Daten und Abmessungen:



## Elektrische Daten: **AC**

Nennspannung:	230V	115V
Funktionsbereich:	185V - 255V	90V - 135V
Netzfrequenz:	50 Hz / 60 Hz	50 Hz / 60 Hz
Nennstromaufnahme gemittelt:	70 mA	120 mA
Leistungsaufnahme:	16 VA	14 VA

## **DC**

Nennspannung:	24V
Funktionsbereich:	18V - 30V
Nennstromaufnahme gemittelt:	260 mA
Leistungsaufnahme:	6,3W