

# Die kompakten Kühlgeräte der Baureihe DTFI / DTI 9021, 320 Watt

Die optimale, platzsparende und wirtschaftliche Klimatisierung

**DTFI 9021  
einbaukompatibel  
zu Filterlüfter  
PF 65.000 - PF 67.000  
siehe Seite 90**



- einfache und schnelle Montage ohne Bohrungen (DTFI 9021)
- starke Leistung in kompakter Bauform
- ideal für flache Schaltschränke und Bedieneinheiten
- Diagnosemeldung über Betriebsanzeige
- geringe Aufbauhöhe für die Integration in Maschinenschaltschränke (DTFI 9021)
- DTFI 9021 einbaukompatibel zu Filterlüfter PF 65.000-67.000, PF 5.000, PF 6.000, PF 7.000, PF 6.500SL1 und PF 6.000SL2
- geringe Einbautiefe bei teilversenktem Einbau (DTI 9021)
- optimierte Sicherheit mit der serienmäßigen Standardelektronik (wie z. B. Störmelde- und Türkontakt)
- optional auch mit integrierter Kondensatverdunstung



Ausschneitkompatibilität



50 Hz und 60 Hz kompatibel



Versenkter Einbau (DTFI 9021)



Teilversenkter Einbau (DTI 9021)



Schutzart gegenüber Schaltschrank (EN 60529)



Integrierte Kondensatverdunstung Option



Standard-Controller

Kältetechnische Daten	DTFI 9021					DTI 9021		
	Kälteleistung bei A 35 / A 35 <sup>1)</sup>	320 W	320 W	340 W	230 W	290 W	320 W	320 W
Kälteleistung bei A 45 / A 35 <sup>1)</sup>	250 W	300 W	330 W	220 W	280 W	250 W	300 W	330 W
Kältemittel-Typ	R134a							
Kältemittelmenge	350 g							
Thermostateinstellung	einstellbar von + 25 °C (+ 77 °F) bis 45 °C (+ 113 °F), werkseitig eingestellt 35 °C (+ 95 °F)							
Störmeldung: Schaltschrank-Innentemperatur	> + 50 °C (+ 122 °F) (werkseitig eingestellt)							
Umgebungslufttemperatur	+ 15 °C (+ 59 °F) ... + 45 °C (+ 113 °F)							
Luftvolumenstrom <sup>2)</sup> , äußerer Kreislauf	282 m <sup>3</sup> /h							
Luftvolumenstrom <sup>2)</sup> , innerer Kreislauf	282 m <sup>3</sup> /h							
Kondensatabscheidung	Kondensatablauf							

<sup>1)</sup> Kälteleistung nach EN 814    <sup>2)</sup> freiblasend

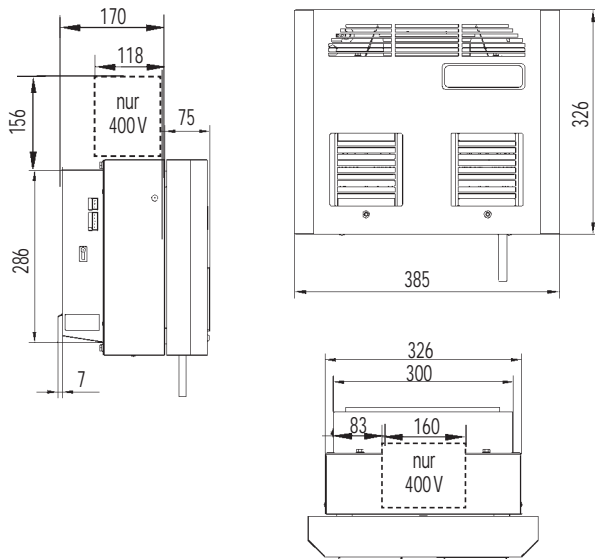
Elektrische Kenndaten	DTFI 9021					DTI 9021		
	Nennspannung	115 V	230V		400V		115 V	230V
Nennfrequenz	60 Hz	50 Hz	60 Hz	50 Hz	60 Hz	60 Hz	50 Hz	60 Hz
Funktionsbereich	DIN IEC 60038							
Leistungsaufnahme bei A 35 / A 35 A 45 / A 35	240 W 230 W	230 W 260 W	240 W 290 W	200 W 230 W	200 W 230 W	240 W 230 W	230 W 260 W	240 W 290 W
Stromaufnahme	2,7 A	1,6 A	1,6 A	1 A	0,9 A	2,7 A	1,6 A	1,6 A
Einschaltstrom	11,4 A	11,7 A	10,9 A	6,6 A	5,9 A	11,4 A	11,7 A	10,9 A

Sonstige Daten	DTFI 9021		DTI 9021
	Höhe	326 mm	464 mm
Breite	385 mm		
Tiefe	252 mm		252 mm
Gewicht (ohne Verpackung)	16 kg	22 kg	17 kg
Einbaulage	senkrecht		
Gerätekonstruktion	Stahlblech		
Korrosionsschutz	Standard: verzinkt, elektrostatisch pulverbeschichtet (200 °C) RAL 7035, RAL 7032		
Schutzart	IP 54 gegenüber dem Schaltschrank (EN 60529), bei bestimmungsgemäßem Einsatz IP 34 gegenüber der Umgebung (EN 60529), bei bestimmungsgemäßem Einsatz		
Grundausrüstung	Betriebsanleitung, Technisches Datenblatt, Montage-Beipack inkl. elektr. Steckverbinder		
Zulassungen	siehe Übersicht Kühlgeräte / Zulassungen		

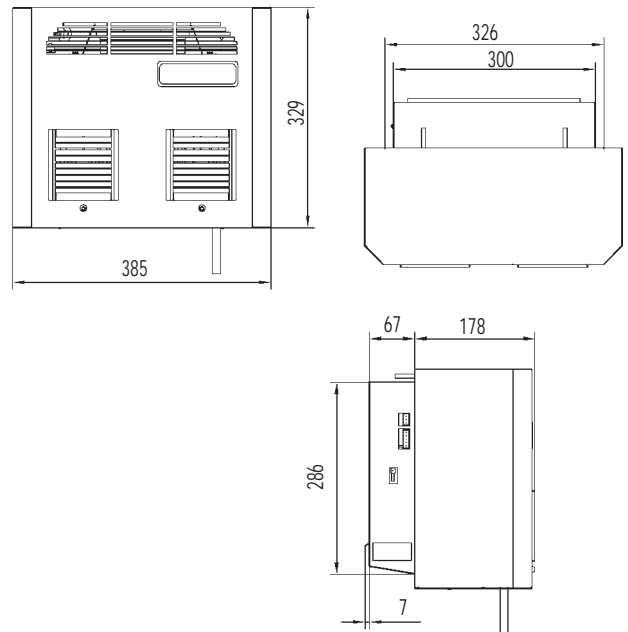
Technische Änderungen und Druckfehler vorbehalten. 075000052

**Mechanische Daten:**

**DTFI 9021**

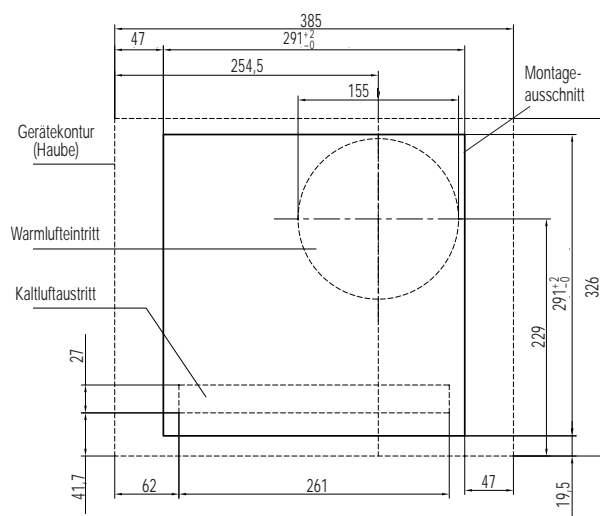


**DTI 9021**

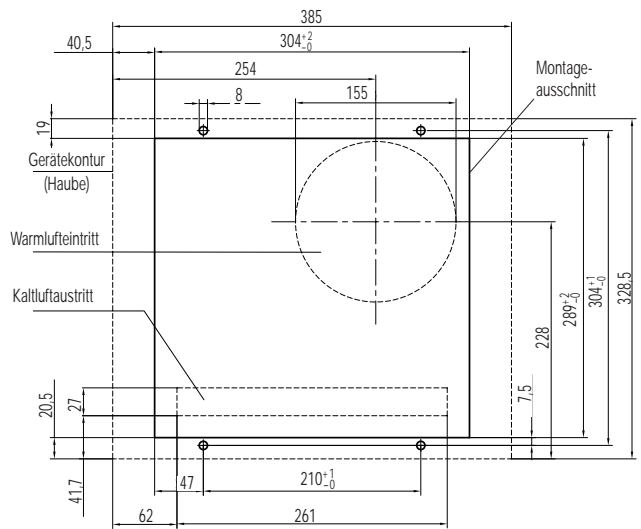


**Montageausschnitt:**

**DTFI 9021**



**DTI 9021**



**Kennlinien: DTFI / DTI 9021 - Nutzkühlleistung**

