

Extraflache Kühlgeräte für den Tür- oder Seitenanbau: 1400 Watt und 1100 Watt



- ultraflaches Design, geringe Aufbauhöhe, 140 mm für 1100W und 1400W Kälteleistung
- Dichtung mit Kantenschutz erfordert kein aufwendiges Nacharbeiten des Montageausschnittes
- einfache Temperaturregelung mit integriertem Thermostat



Ausschnittkompatibilität



Minimale Gerätetiefe



Vorbereitete Kranösen



50 Hz und 60 Hz kompatibel



Versenkter Einbau möglich mit Einbauwanne DTZ xxx



Schutzart gegenüber Schaltschrank (EN 60529)



Option

Kältetechnische Daten	DTS 7301	DTS 7201
Nutzkälteleistung (A35/A35)*	1400 Watt	1100 Watt
Nutzkälteleistung (A50/A35)*	1200 Watt	820 Watt
Kältemittel-Typ	R134a	
Kältemittelmenge	400V: 650 g / 230V: 580 g	480 g
Thermostateinstellung	einstellbar von + 25 °C (+ 77 °F) bis 45 °C (+ 113 °F), werkseitig eingestellt 35 °C (+ 95 °F)	
Schalthysterese	4 K	
Volumenstrom (tatsächlich) - Verflüssigerbelüftung - Verdampferbelüftung	450 m ³ /h 270 m ³ /h	
Einschaltdauer	100 %	

* Kälteleistung nach EN 814

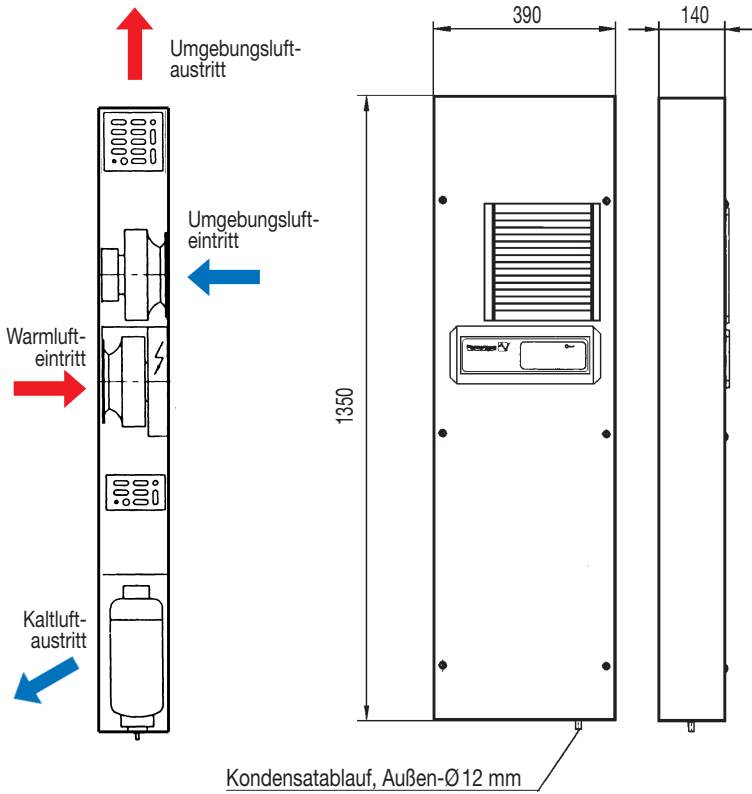
Elektrische Daten	DTS 7301		DTS 7201
Nennspannung	400V	230V	
Nennfrequenz	50Hz	50Hz	60Hz
Funktionsbereich	360V...440V	198V...252V	
Leistungsaufnahme (A35/A35)	1020 Watt	700 Watt	800 Watt
Stromaufnahme (A35/A35)	1,5 A	3,4 A	4,3 A
Einschaltstrom	8,5 A	14,4 A	16 A
Interne Steuerspannung	230V		

Sonstige Daten	DTS 7301	DTS 7201
Gewicht (ohne Verpackung)	43 kg	41 kg
Einbaulage	senkrecht	
Gerätekonstruktion	Stahlblech	
Korrosionsschutz	verzinkt / elektrostatisch pulverbeschichtet (200 °C); auf Anfrage: Edelstahlhaube	
Farbton	RAL 7035, RAL 7032; abweichende Farbtöne auf Anfrage	
Berührungsschutz	gemäß EN 60529	
Klimatische Daten	max. Umgebungstemperatur + 55 °C max. relative Luftfeuchtigkeit 80 %, A35/A35 (EN 814)	
Schutzart	IP54 gegenüber dem Schaltschrank (EN 60529), bei bestimmungsgemäßem Einsatz IP34 gegenüber der Umgebung (EN 60529), bei bestimmungsgemäßem Einsatz	
Grundausrüstung	anschlussfertig verdrahtet mit 2 m Leitung für Betriebsspannung und Störmeldekontakt, Dichtungsmaterial, Befestigungsmaterial, 1 m PVC-Schlauch für Kondensatablauf, Technisches Datenblatt und Betriebsanleitung	
Zubehör	Einbauwanne DTZ 080 bis DTZ 140 Aluminiumfilter PFA 3000 für DTS 7201, 7301	
Zulassungen	siehe Übersicht Kühlgeräte / Zulassungen	

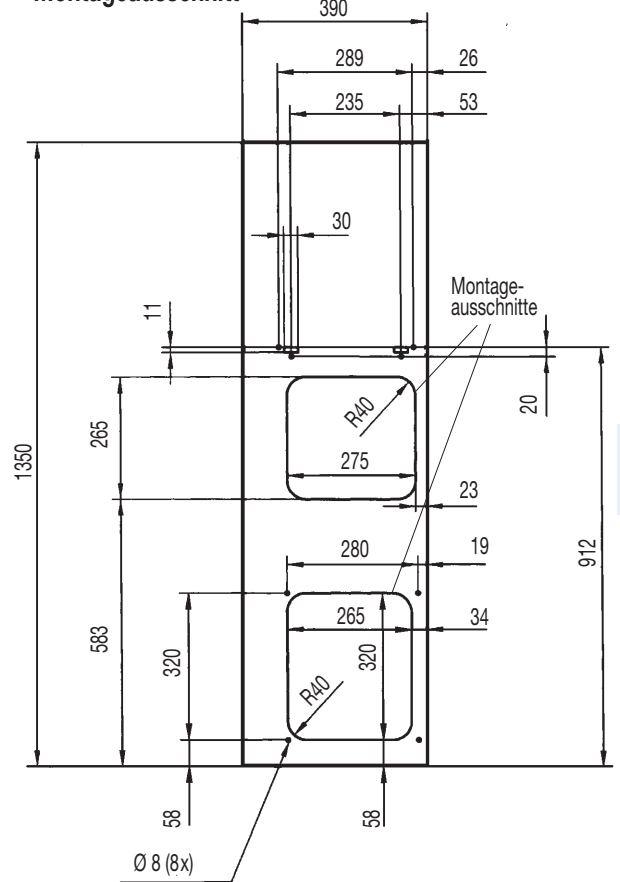
Technische Änderungen und Druckfehler vorbehalten. 075000052

Mechanische Daten:

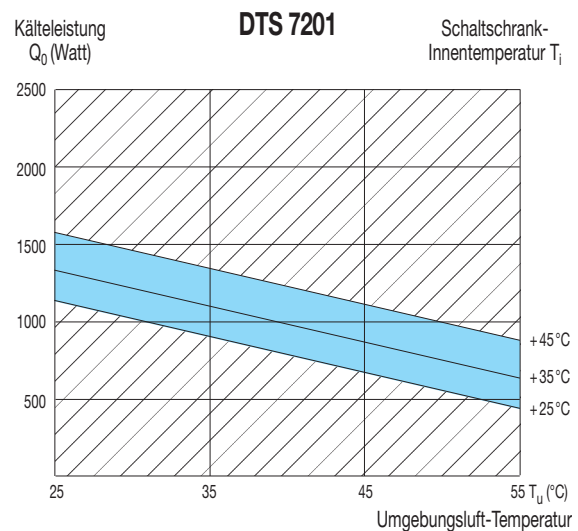
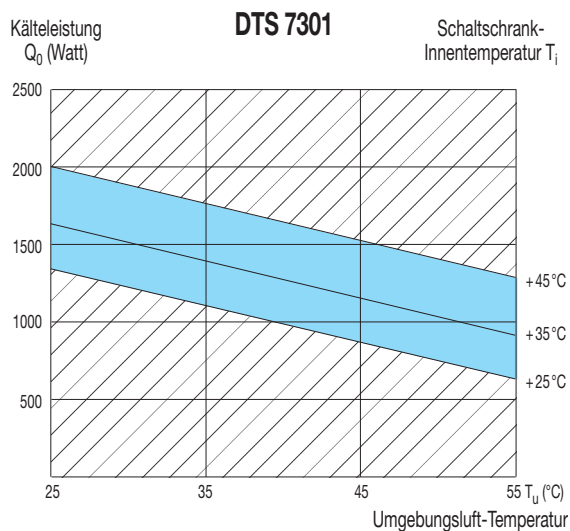
DTS 7301 und DTS 7201



Montageausschnitt



Kennlinien: DTS 7301 und DTS 7201 – Nutzkühlleistung



Technische Änderungen und Druckfehler vorbehalten. 075000052