

Filterlüfter PF 2.000



PF 2.000

Für einen breiten Anwendungsbereich im elektronischen sowie konventionellen Schaltanlagenbau. Universell durch die breite Spannungspalette

- mit integrierter aufgeschäumter Dichtung zum Schaltschrank



Schutzart



Schutzart
(siehe Seite 108)



Klack und sitzt!



Werkzeuglose
Montage



Farbgebung

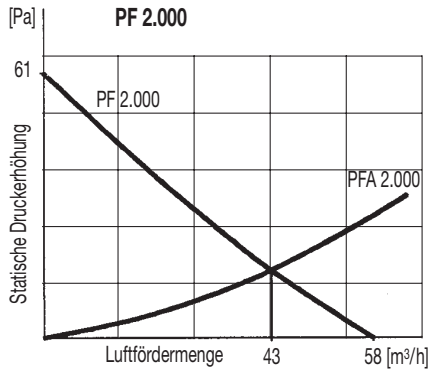
Lufttechnische Daten:	PF 2.000
Filtermatte*	150 g/m ²
Luftfördermenge freiblasend	58 m ³ /h; 50 Hz / 65 m ³ /h; 60 Hz
Nutzkälteleistung freiblasend	19 W/K / 22 W/K
Luftfördermenge in Kombination (Filterlüfter + Austrittsfilter)	43 m ³ /h; 50 Hz / 49 m ³ /h; 60 Hz (PF 2.000 + PFA 2.000)
Nutzkälteleistung in Kombination (Filterlüfter + Austrittsfilter)	14 W/K / 16 W/K (PF 2.000 + PFA 2.000)
Max. Staudruck (Luftfördermenge = 0 m ³ /h)	61 Pa
Abscheidegrad	73%
Güteklasse der Filtermatte (DIN EN 779)	G 2
Schalldruckpegel (DIN 45 635)	49 dB (A)
Einschaltdauer	100%

* Standardfiltermatte 150 g/m² (weitere Filtermatten in 350 g/m², 500 g/m²)

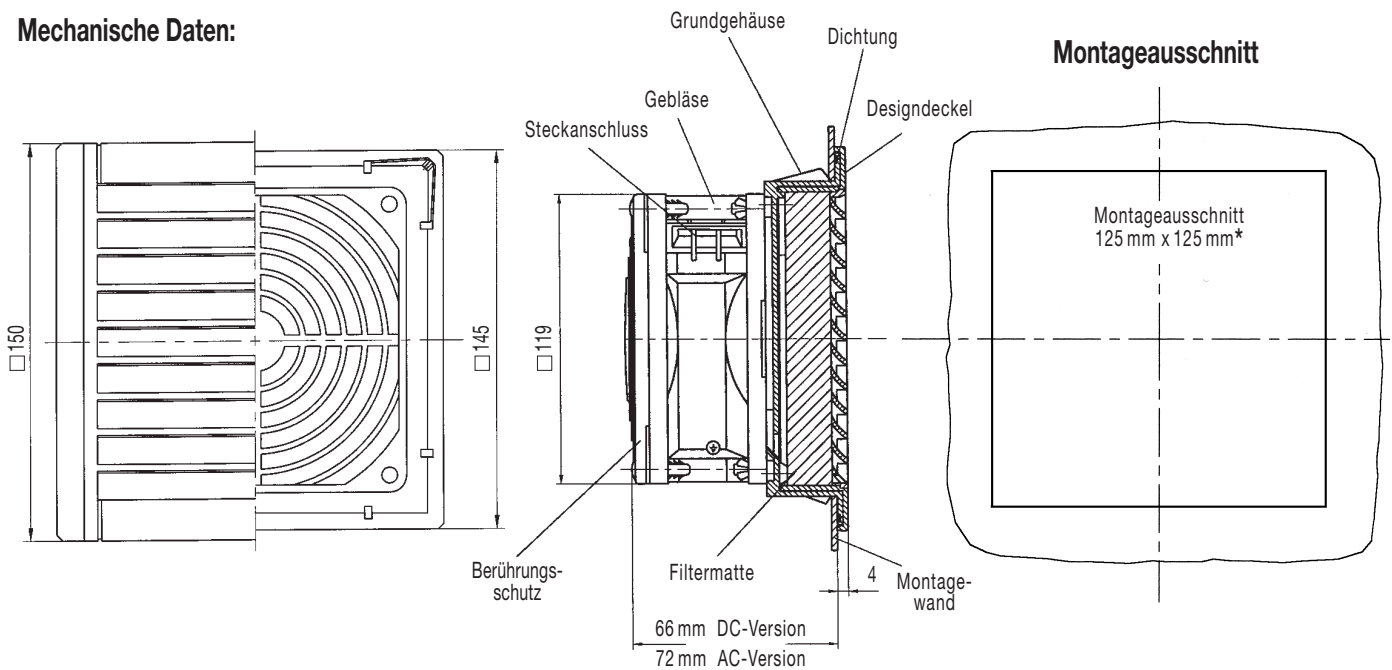
Technische Daten:	PF 2.000	
	AC	DC
Äußere Abmessungen in mm (Höhe x Breite x Einbautiefe)	150 x 150 x 72	150 x 150 x 66
Lagerart	Gleitlager	Kugellager
Einbaulage	horizontal - vertikal	beliebig
Bauweise	Gehäuse und Berührungsschutz aus thermoplastischem Kunststoff (ABS-FR) gespritzt selbstverlöschend, UL 94 VO	
Gewicht	0,735 kg	0,385 kg
Berührungsschutz	gemäß EN 60529	
Farbton	RAL 7035, RAL 7032 oder schwarz, abweichende Farbtöne auf Anfrage	
Anschlussart	Klemmenleiste	2 Litzen, 310 mm lang

Elektrische Daten:	PF 2.000				
	AC 50 Hz/60 Hz		DC		
Nennspannung	230V	115V	12V	24V	48V
Funktionsbereich	187V ... 253V	97V ... 127V	6V ... 14V	18V ... 30V	36V ... 56V
Leistungsaufnahme	19W / 18W	20W	5W	5W	5W

Lufttechnische Daten:



Mechanische Daten:



Sonstige Daten:	AC	DC
Klimatische Daten		
Betriebstemperatur	-10 °C bis +55 °C	-20 °C bis +55 °C
Lagertemperatur	-20 °C bis +70 °C	
Max. relative Luftfeuchtigkeit	90%	
Schutzart	IP 54 (EN 60 529), bei bestimmungsgemäßem Einsatz, nicht für den Außeneinsatz geeignet	
Grundausrüstung	Standardfiltermatte, Montage- und Betriebsanleitung	
Zubehör	Strahlungsheizung, Heizgebläse, Thermostat, siehe Thermal Management	
* Toleranz Montageausschnitt	125 ± ¹ ₀ für Materialdicke bis 2 mm 126 ± ¹ ₀ für Materialdicke > 2 mm ≤ 3 mm	
Zulassungen	UL-Zulassung siehe Filterlüfter-Übersicht	