

PF-Serie Slim Line

Filterlüfter PF 6000 SL 2



PF 6000 SL 2

Filterlüfter mit geringer Einbautiefe
Einbautiefe: 92,5 mm



Schutzart



Klack und sitzt!



Geringe Einbautiefe

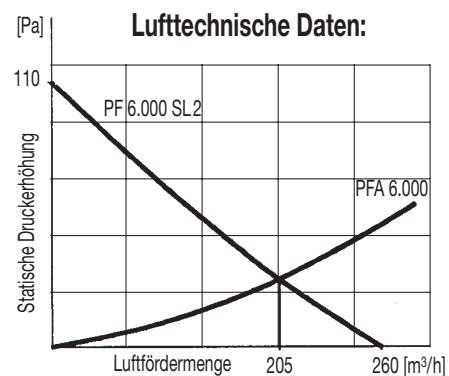


Ausschnittkompatibilität



Werkzeuglose Montage

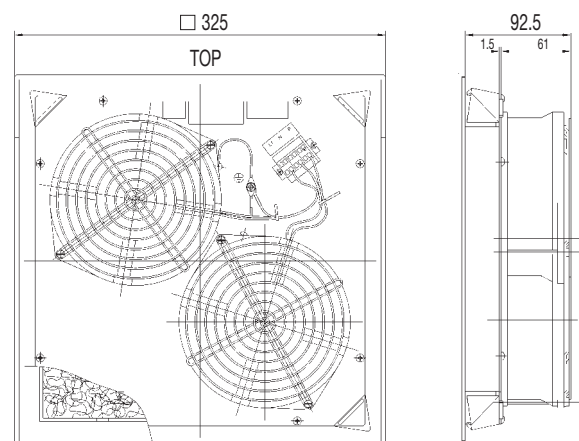
Lufttechnische Daten:	PF 6000 SL 2
Luftvolumenstrom (freiblasend)	260 m ³ /h
Nutzkälteleistung (freiblasend)	86 W/K
Luftfördermenge in Kombination (Filterlüfter + Austrittsfilter PFA 6000)	205 m ³ /h
Nutzkälteleistung in Kombination (Filterlüfter + Austrittsfilter PFA 6000)	68 W/K
Schallpegel	58 dB(A)
Filtermatte	350 g/m ²



Elektrische Daten:	PF 6000 SL 2	
Nennspannung ¹⁾	230 V	115 V
Funktionsbereich	207 V ... 244 V	103 V ... 122 V
Netzfrequenz	50 / 60 Hz	
Leistungsaufnahme	92 / 88 Watt	96 / 92 Watt
Nennstrom	0,5 A	0,9 A
Einschaltdauer	100%	
Anschlussart	Federreihenklemme	

¹⁾ 24 V DC-Version auf Anfrage

Mechanische Daten:



Sonstige Daten:	PF 6000 SL 2
Abmessungen	325 x 325 x 92,5 mm (Höhe x Breite x Einbautiefe)
Gerätekonstruktion	thermoplastischer Kunststoff (ABS-FR), selbstverlöschend, UL94 VO
Berührungsschutz	gemäß EN 60529
Farbton	RAL 7035, RAL 7032
Schutzart	IP 54 (EN 60529), bei bestimmungsgemäßem Einsatz
Gewicht	3,55 / 3,45 kg (230 / 115 V)
* Toleranz Montageausschnitt	291 ⁺¹ ₋₀
Zulassungen	UL-Zulassung siehe Filterlüfter-Übersicht

Montageausschnitt

