

PF-Serie Slim Line

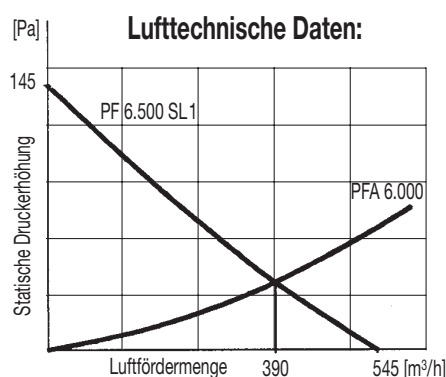
Filterlüfter PF 6500 SL 1



PF 6500 SL 1
 Filterlüfter mit geringer Einbautiefe
 Einbautiefe: 125 mm

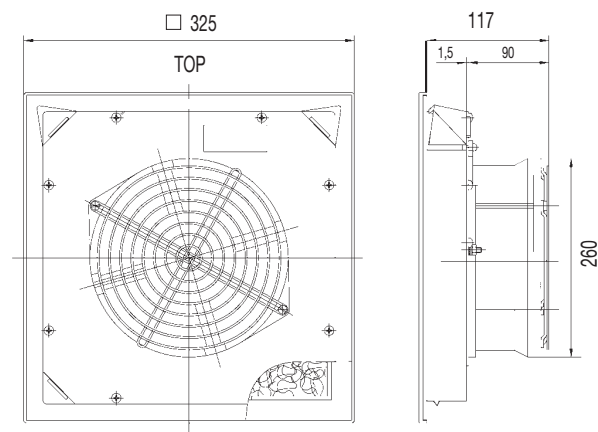


Lufttechnische Daten:	PF 6500 SL 1
Luftvolumenstrom (freiblasend)	545 m³/h
Nutzkälteleistung (freiblasend)	165 W/K
Luftfördermenge in Kombination (Filterlüfter + Austrittsfilter PFA 6000)	390 m³/h
Nutzkälteleistung in Kombination (Filterlüfter + Austrittsfilter PFA 6000)	126 W/K
Schallpegel	59 dB(A)
Filtermatte	150 g/m²



Elektrische Daten:	PF 6500 SL 1	
Nennspannung	230 V	115 V
Funktionsbereich	207 V ... 244 V	103 V ... 122 V
Netzfrequenz	50 / 60 Hz	
Leistungsaufnahme	64 / 80 Watt	
Nennstrom	0,29 A	0,58 A
Einschaltdauer	100%	
Anschlussart	Klemmleiste	

Mechanische Daten:



Sonstige Daten:	PF 6500 SL 1
Abmessungen	325 x 325 x 117 mm (Höhe x Breite x Einbautiefe)
Gerätekonstruktion	thermoplastischer Kunststoff (ABS-FR), selbstverlöschend, UL94 VO
Berührungsschutz	gemäß EN 60529
Farbton	RAL 7035, RAL 7032
Schutzart	IP 54 (EN 60529), bei bestimmungsgemäßem Einsatz
Gewicht	3,75 kg (230/115 V)
* Toleranz Montageausschnitt	291 ± 1 / -0
Zulassungen	UL-Zulassung siehe Filterlüfter-Übersicht

Montageausschnitt

