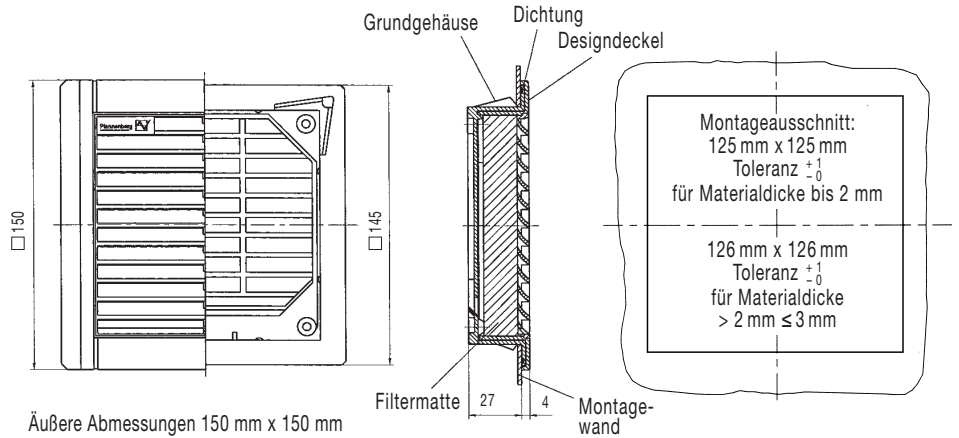
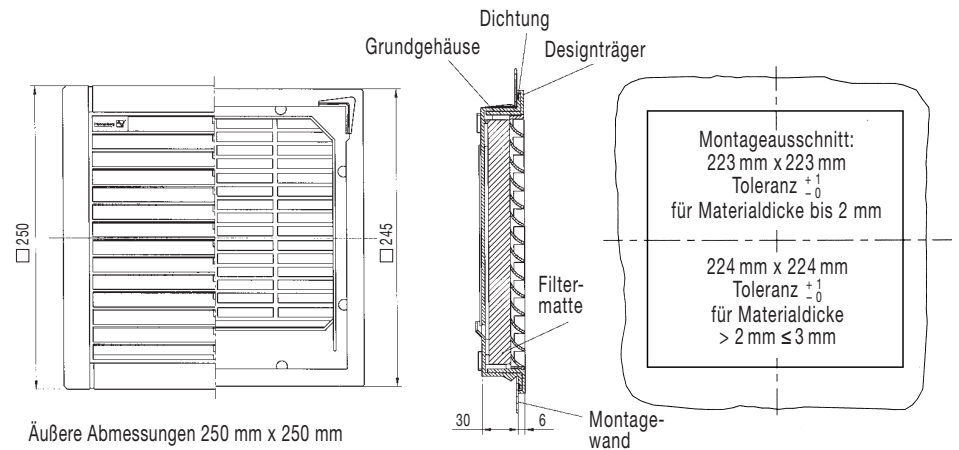
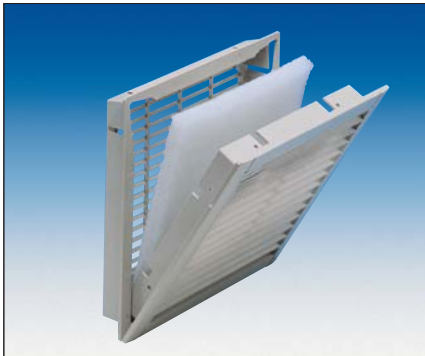


# Austrittsfilter Serie PFA IP 55

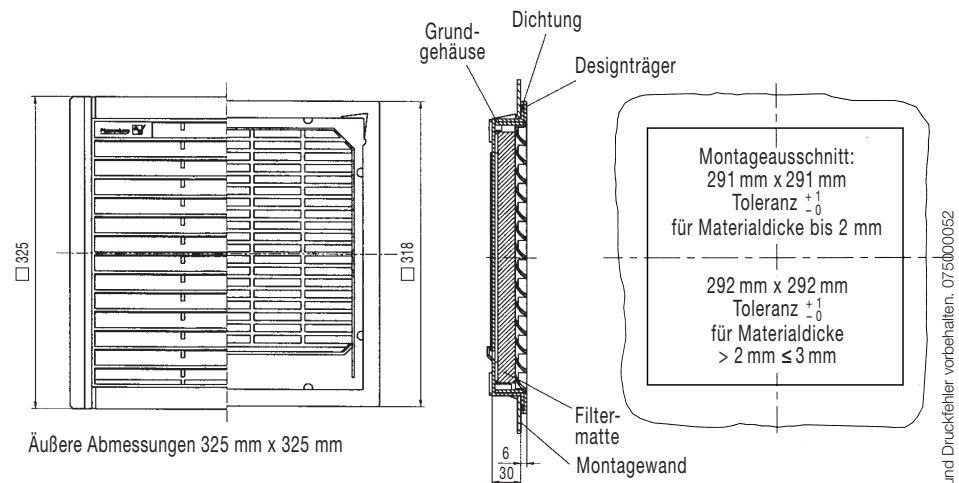
## PFA2.000



## PFA2.500 / 3.000



## PFA5.000 / 6.000 / 7.000



## „... klack und sitzt!“

- gleiches Design wie der Filterlüfter der PF-Serie
- von Pfannenberg entwickelte und patentierte Schnappbefestigung „... klack und sitzt“
- schraubenlose Montage in der Tür gemäß VDE 0113 (EN 60204)
- einfacher Filtermattenwechsel während des Betriebs
- mit integrierter aufgeschäumter Dichtung zum Schaltschrank



Schutzart



Klack und sitzt!



Werkzeuglose  
Montage



UV-beständig



Farbgebung

<b>Lufttechnische Daten:</b>	<b>PFA 2.000</b>	<b>PFA 2.500 / 3.000</b>	<b>PFA 5.00 / 6.000 / 7.000</b>
Filtermatte	350 g/m <sup>2</sup> und 150 g/m <sup>2</sup>		
Abscheidegrad	91%		
Güteklasse der Filtermatte (DIN EN 779)	G 4		

<b>Technische Daten:</b>	<b>PFA 2.000</b>	<b>PFA 2.500 / 3.000</b>	<b>PFA 5.00 / 6.000 / 7.000</b>
Äußere Abmessungen in mm (Höhe x Breite x Einbautiefe)	150 x 150 x 27	250 x 250 x 30	325 x 325 x 30
Material	thermoplastischer Kunststoff, selbstverlöschend, UL 94 VO		
Gewicht	0,126 kg	0,460 kg	0,755 kg
Farbton	RAL 7035, RAL 7032 oder schwarz, abweichende Farbtöne auf Anfrage		

<b>Sonstige Daten:</b>	<b>PFA 2.000</b>	<b>PFA 2.500 / 3.000</b>	<b>PFA 5.00 / 6.000 / 7.000</b>
<b>Klimatische Daten</b>			
Betriebstemperatur	-20 °C bis +70 °C		
Lagertemperatur	-20 °C bis +70 °C		
Max. relative Luftfeuchtigkeit	90%		
Schutzart	IP 55 bei bestimmungsgemäßem Einsatz		
Grundausstattung	IP 55 Filtermatte, Montage- und Betriebsanleitung		
Zubehör	Strahlungsheizung, Heizgebläse, Thermostat, siehe Thermal Management		