

Climatiseurs pour montage sur le toit: 1700 W, 1150 W et 810 W



- régulation de la température par thermostat intégré
- important débit d'air dans les circuits intérieur et extérieur
- étanchéité assurée grâce au joint protège arête qui évite toute finition fastidieuse de la découpe de montage



Une seule et même découpe de montage



Distance maximale entre l'entrée et la sortie d'air



Anneaux de levage pour l'installation



Compatible 50 Hz / 60 Hz (sauf DTD 5301/230V)



Indice de protection par rapport à l'armoire électrique (EN 60529)



En option

Caractéristiques frigorifiques	DTD 5301		DTD 5201		DTD 5101	
Puissance (A35/A35)*	1700 W (1600W/230V; 1400W/115V)		1150 W (1100W/115V)		810 W	
Puissance (A50/A35)*	1250 W (1200W/230V; 1150W/115V)		850 W		650 W	
Type de frigorigène	R134a					
Quantité de frigorigène	580 g		580 g		530 g	
Réglage du thermostat	réglable de 25 °C à 45 °C (réglé en usine à 35 °C)					
Hystérésis	4 K					
Débit d'air des circuits - condenseur - évaporateur	760 m³/h 500 m³/h		760 m³/h 500 m³/h		450 m³/h 270 m³/h	
Niveau sonore (à 3 m)	72 dB (A)		72 dB (A)		63 dB (A)	
Facteur de marche	100 %					

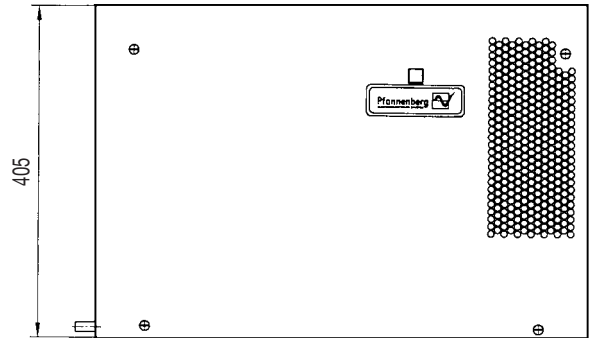
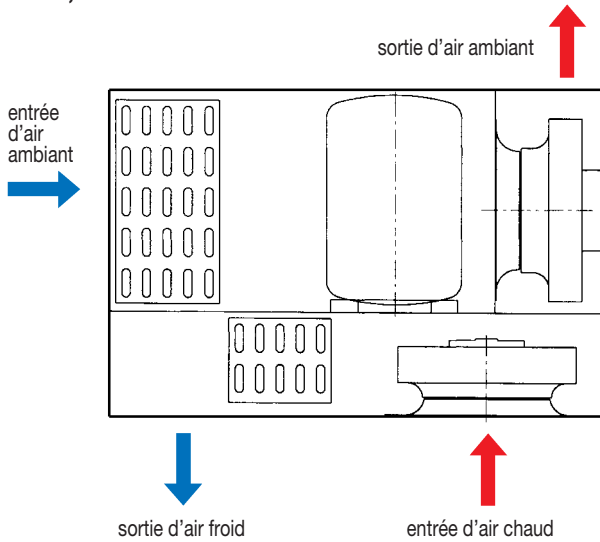
* selon la norme européenne EN 814

Caractéristiques électriques	DTD 5301			DTD 5201		DTD 5101		
Tension nominale	400V/440V	230V	115V	230V		115V	230V	115V
Fréquence nominale	50/60 Hz / 60 Hz	50 Hz / 60 Hz	60 Hz	50 Hz	60 Hz	60 Hz	50 Hz/60 Hz	60 Hz
Tolérance de tension	360V...440V/ 386V...484V	198V ... 252V	104V ... 127V	198V ... 252V		104V ... 127V	198V ... 252V	104V ... 127V
Puissance absorbée (A35/A35)	1200 W	900 W	1200 W	900 W	840 W	780 W	560/610 W	610 W
Courant nominal (A35/A35)	1,5 A	6,5 A	14,6 A	4,0 A	5,2 A	7,7 A	3,0 A	6,8 A
Courant de démarrage	9 A	19,5 A	28 A	13,7 A	18,5 A	24,9 A	9,2 A / 9,8 A	22,0 A
Tension de commande interne	230 V							

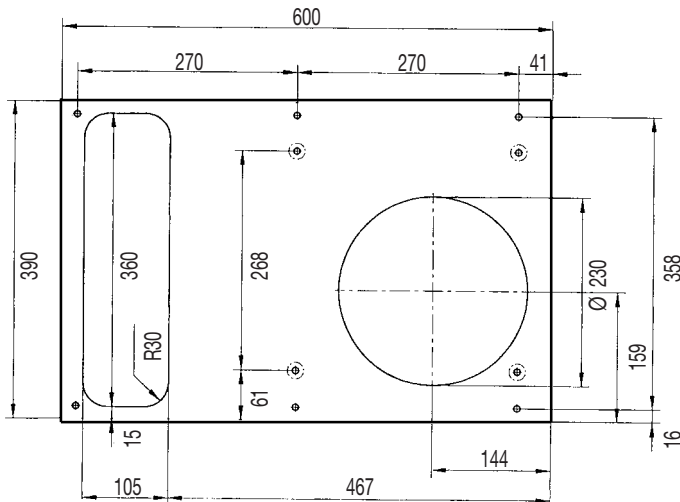
Autres caractéristiques	DTD 5301	DTD 5201	DTD 5101
Poids (sans emballage)	50 kg	45 kg	40 kg
Montage	horizontal		
Matériau	tôle d'acier, acier inoxydable sur demande		
Protection anti-corrosion	galvanisé / revêtement poudre par procédé électrostatique (200 °C); en option: capot en acier inoxydable (DTD 5301)		
Teinte	RAL 7035, RAL 7032; autres teintes sur demande		
Protection contre les contacts	selon EN 60529		
Données climatiques	température ambiante max. +55 °C humidité relative max. de l'air 80 %, A35/A35 (EN 814)		
Indice de protection	IP 54 par rapport à l'armoire électrique (EN 60529), en cas d'utilisation conforme IP 34 par rapport à l'environnement (EN 60529), en cas d'utilisation conforme		
Équipement standard	prêt à raccorder avec 2 m de câble (alimentation), joint d'étanchéité, matériel de fixation, 1 m de tube PVC pour l'évacuation des condensats, fiche technique et manuel d'installation et d'utilisation		
Homologations	voir les pages dédiées à la vue d'ensemble des climatiseurs		

Caractéristiques mécaniques:

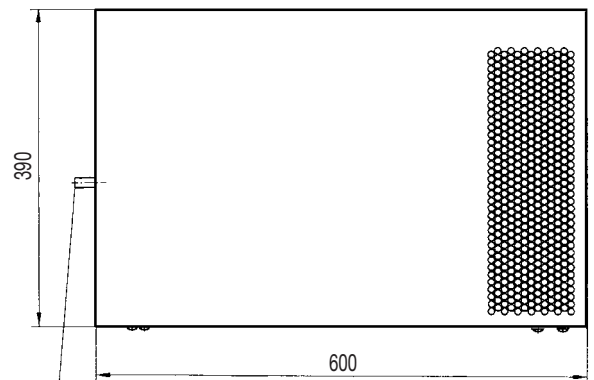
DTD 5301, DTD 5201 et DTD 5101



Découpe de montage



○ percer uniquement en cas de profondeur d'armoire de 400 mm
tous les perçages non cotés = Ø 8 mm



écoulement condensation Ø ext. 12 mm

Courbes caractéristiques: DTD 5301, DTD 5201 et DTD 5101 – Puissance frigorifique

