

# Climatiseurs compacts: DTFI/DTI 9021, 320 W

La solution optimale pour un faible encombrement et un refroidissement efficace

**DTFI 9021**  
découpe de montage  
compatible avec les ventilateurs  
à filtre PF 65.000 - PF 67.000  
voir page 90



## Avantages spécifiques à la version DTFI

- facile et rapide à installer sans aucun perçage
- faible encombrement extérieur pour une intégration parfaite dans les armoires de machines
- découpe de montage compatible avec nos ventilateurs à filtres PF 65.000 - 67.000, PF 5-6-7.000, PF 6.500 SL1 et PF 6.000 SL2

## Avantages communs aux deux versions DTFI et DTI

- haute performance dans un design compact
- fiabilité optimale grâce au régulateur électronique Standard-Controller (ex. contacts de porte et de défauts)
- évaporateur intégré de condensats en option



Une seule et même découpe de montage



Compatible 50 Hz / 60 Hz



Montage intégré au 2/3 dans l'armoire (DTFI 9021)



Montage partiellement intégré sur l'armoire (DTI 9021)



Indice de protection par rapport à l'armoire électrique (EN 60529)



Évaporateur intégré de condensats en option



Standard-Controller

Caractéristiques frigorifiques	DTFI 9021					DTI 9021		
	Puissance (A 35 / A 35) <sup>1)</sup>	320 W	320 W	340 W	230 W	290 W	320 W	320 W
Puissance (A 45 / A 35) <sup>1)</sup>	250 W	300 W	330 W	220 W	280 W	250 W	300 W	330 W
Type de frigorigène	R 134a							
Quantité de frigorigène	350 g							
Réglage du thermostat	réglable de + 25 °C (+ 77 °F) à 45 °C (+ 113 °F), réglé en usine à 35 °C (+ 95 °F)							
Indicateur de défaut en cas de surchauffe dans l'armoire	> + 50 °C (+ 122 °F) (réglé en usine)							
Plage de température ambiante	+ 15 °C (+ 59 °F) ... + 45 °C (+ 113 °F)							
Débit d'air <sup>2)</sup> du circuit extérieur	282 m <sup>3</sup> /h							
Débit d'air <sup>2)</sup> du circuit intérieur	282 m <sup>3</sup> /h							
Evacuation de l'eau de condensation	par drain							

<sup>1)</sup> selon la norme européenne EN 814    <sup>2)</sup> en soufflage libre

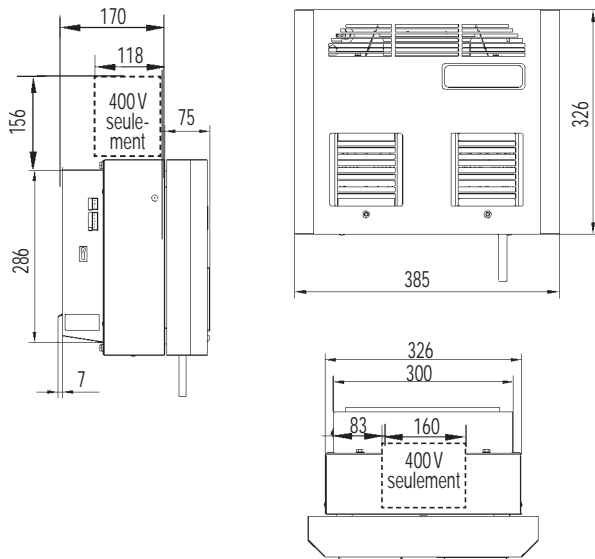
Caractéristiques électriques	DTFI 9021					DTI 9021		
	Tension nominale	115 V	230 V		400 V		115 V	230 V
Fréquence nominale	60 Hz	50 Hz	60 Hz	50 Hz	60 Hz	60 Hz	50 Hz	60 Hz
Tolérance de tension	DIN IEC 60038							
Puissance absorbée (A 35 / A 35) (A 45 / A 35)	240 W 230 W	230 W 260 W	240 W 290 W	200 W 230 W	200 W 230 W	240 W 230 W	230 W 260 W	240 W 290 W
Courant nominal	2,7 A	1,6 A	1,6 A	1 A	0,9 A	2,7 A	1,6 A	1,6 A
Courant de démarrage	11,4 A	11,7 A	10,9 A	6,6 A	5,9 A	11,4 A	11,7 A	10,9 A

Autres caractéristiques	DTFI 9021		DTI 9021
	Hauteur	326 mm	464 mm
Largeur	385 mm		
Profondeur	252 mm		252 mm
Poids (sans emballage)	16 kg	22 kg	17 kg
Montage	vertical		
Matériau	tôle d'acier		
Protection anti-corrosion	en standard: galvanisé / revêtement poudre par procédé électrostatique (200 °C) RAL 7035, RAL 7032		
Indice de protection	IP 54 par rapport à l'armoire électrique (EN 60529), en cas d'utilisation conforme IP 34 par rapport à l'environnement (EN 60529), en cas d'utilisation conforme		
Équipement standard	manuel d'installation et d'utilisation, fiche technique, kit d'installation dont connecteurs mâles		
Homologations	voir les pages dédiées à la vue d'ensemble des climatiseurs		

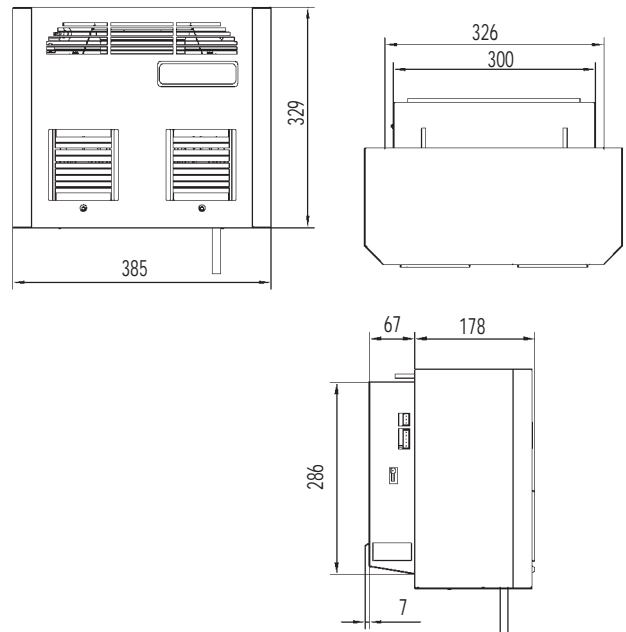
Sous réserves de modifications techniques dans l'intérêt du progrès. 075000055

Caractéristiques mécaniques:

DTFI 9021

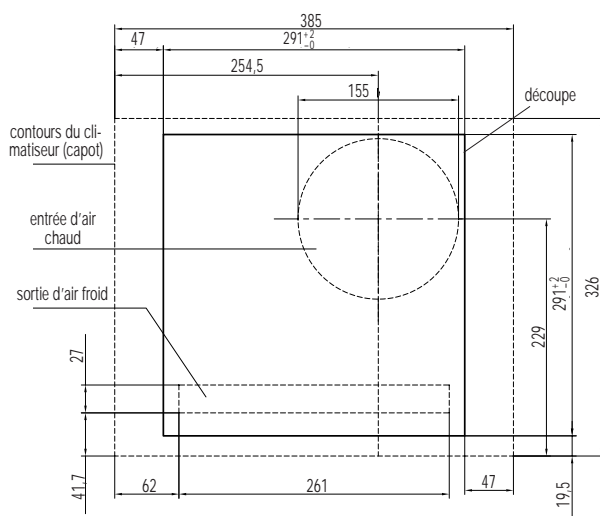


DTI 9021

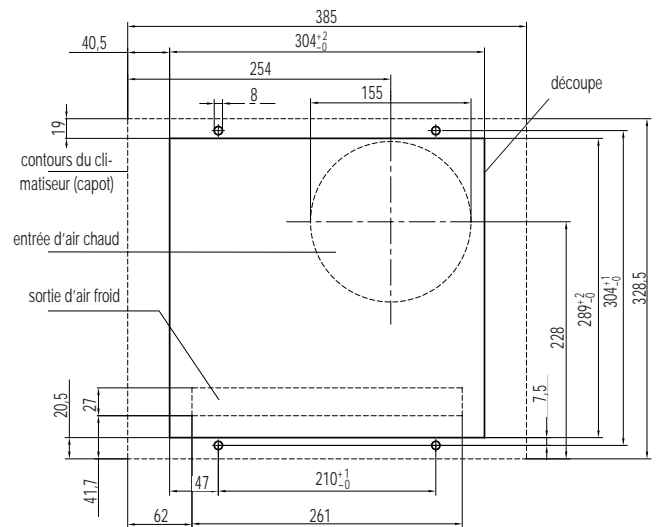


Découpe de montage

DTFI 9021



DTI 9021



Courbes caractéristiques: DTFI / DTI 9021 - Puissance frigorifique

