

Condizionatori compatti:

DTFI/DTI9021: 320 W

Spazi ridotti, efficiente condizionamento

DTFI 9021
dima compatibile con
PF 65.000 - PF 67.000
vedere pagina 90



- facile e veloce da installare, senza fori (DTFI 9021)
- compatto e altamente performante
- diagnosi per monitorare il sistema
- modello per installazione da incasso (DTFI 9021)
- dima compatibile (DTFI) con i filtri PF 65.000 - 67.000, PF 5000 - PF 7.000, PF 6.500 SL1 e PF 6.000 SL2
- modello per installazione da semi-incasso (DTI 9021)
- affidabilità ottimizzata grazie agli allarmi di blocco e contatto porta di serie
- optional con evaporazione di condensa integrata



Dima compatibile



Funzionamento a 50 Hz e 60 Hz



Installazione da incasso (DTFI 9021)



Installazione parzialmente incassata (DTI 9021)



Grado di protezione (EN 60529)



Evaporazione della condensa integrata (opzione)



Standard controller

Dati tecnici	DTFI 9021					DTI 9021		
	Potenza frigorifera (A 35 / A 35) ¹⁾	320 W	320 W	340 W	230 W	290 W	320 W	320 W
Potenza frigorifera (A 45 / A 35) ¹⁾	250 W	300 W	330 W	220 W	280 W	250 W	300 W	330 W
Refrigerante	R 134a							
Quantità refrigerante	350 g							
Regolazione termostato	regolabile da + 25 °C (+ 77 °F) a 45 °C (+ 113 °F), regolato dal produttore a 35 °C (+ 95 °F)							
Display allarme: temperatura interno quadro	> + 50 °C (+ 122 °F) (regolato dal produttore)							
Temperatura aria ambiente	+ 15 °C (+ 59 °F) ... + 45 °C (+ 113 °F)							
Volume aria ²⁾ circuito esterno	282 m ³ /h							
Volume aria ²⁾ circuito interno	282 m ³ /h							
Scarico condensa	tubo di scarico							

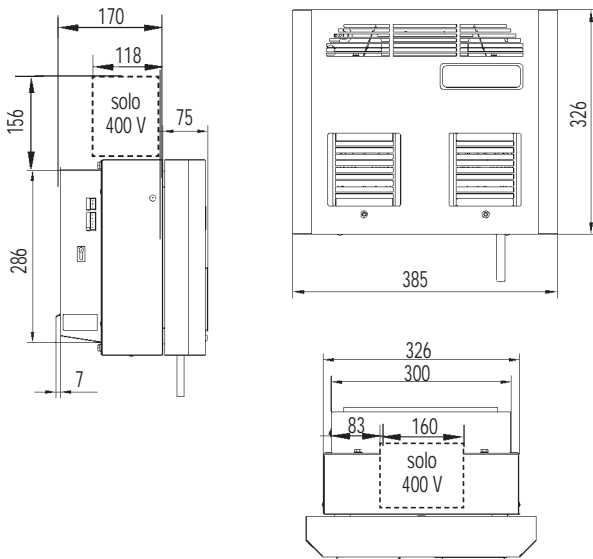
¹⁾ condizionamento secondo EN 814 ²⁾ a bocca libera

Dati elettrici	DTFI 9021					DTI 9021		
	Tensione nominale	115 V	230V		400V		115 V	230V
Frequenza	60 Hz	50 Hz	60 Hz	50 Hz	60 Hz	60 Hz	50 Hz	60 Hz
Range operativo	DIN IEC 60038							
Potenza elettrica (A 35 / A 35) (A 45 / A 35)	240 W 230 W	230 W 260 W	240 W 290 W	200 W 230 W	200 W 230 W	240 W 230 W	230 W 260 W	240 W 290 W
Corrente nominale	2,7 A	1,6 A	1,6 A	1 A	0,9 A	2,7 A	1,6 A	1,6 A
Corrente di spunto	11,4 A	11,7 A	10,9 A	6,6 A	5,9 A	11,4 A	11,7 A	10,9 A

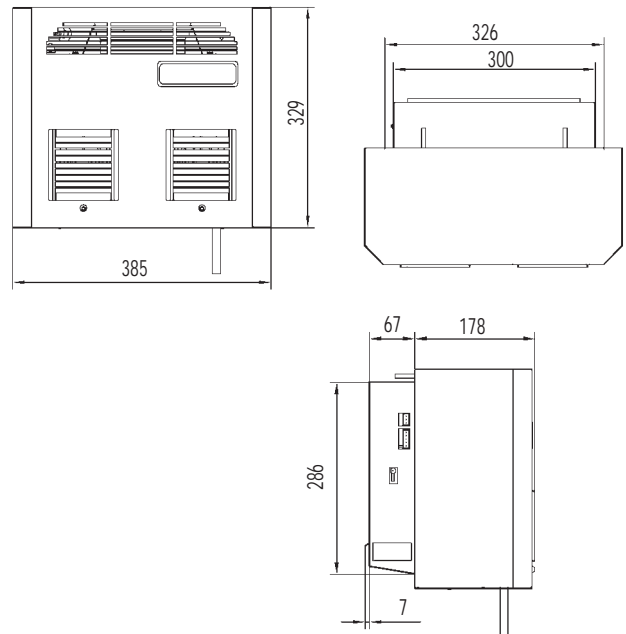
Dati supplementari	DTFI 9021		DTI 9021
	Altezza	326 mm	464 mm
Larghezza	385 mm		
Profondità	252 mm		252 mm
Peso (senza imballo)	16 kg	22 kg	17 kg
Orientamento	verticale		
Materiale di costruzione	lamiera d'acciaio		
Protezione anti-corrosione	standard: zincato / polvere elettrostatica (200 °C) RAL 7035, RAL 7032		
Grado di protezione	IP 54 verso l'armadio elettrico (EN 60529), se usato come da specifiche IP 34 verso l'ambiente (EN 60529), se usato come da specifiche		
Fornitura standard	manuale d'istruzione, schede tecniche, kit installazione, connettori elettrici plug-in		
Omologazioni	vedi riepilogo modelli / certificazioni		

Dati meccanici :

DTFI 9021

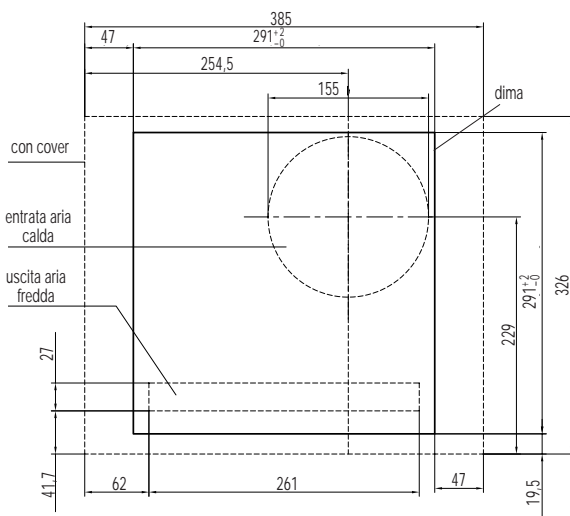


DTI 9021

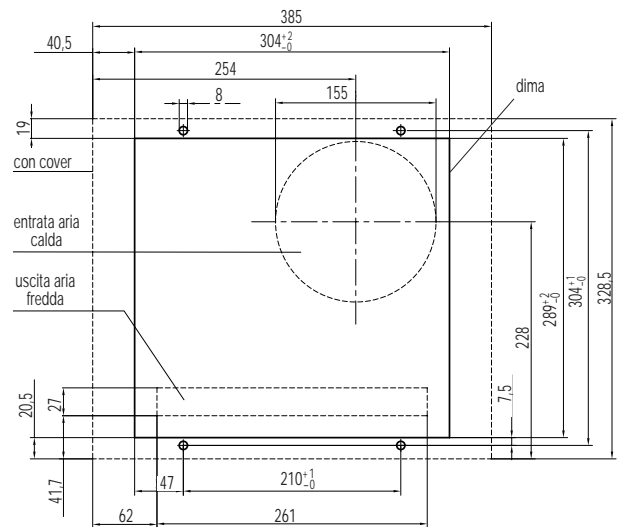


Dima

DTFI 9021



DTI 9021



Curve caratteristiche: DTFI / DTI 9021 - potenza frigorifera effettiva

