

# Termostati

## FLZ 510, FLZ 520, FLZ 530 e FLZ 550 AS-i



Il termostato bimetallico meccanico per il controllo della temperatura negli armadi. Adatto per i ventilatori Pfannenberg e per i riscaldatori e anche per monitorare la temperatura.

Disponibile in diversi modelli con contatto in scambio e posizione neutra, NC o NA. Funziona all'aumento della temperatura. Disponibile anche modulo AS-i slave.

- tutti i modelli sono disponibili in pratici imballaggi

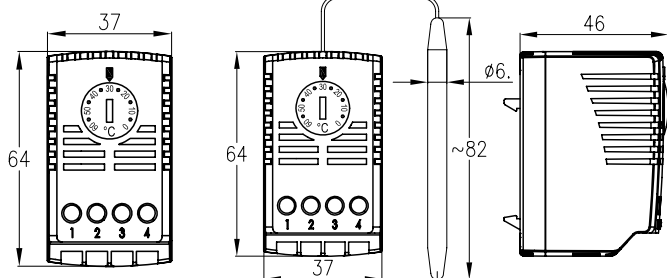


Dati tecnici	FLZ 510	FLZ 520	FLZ 530	FLZ 550 AS-i
Tipo di contatto	contatto in scambio	contatto normalmente chiuso (NC)	contatto normalmente aperto (NA)	AS-i slave
Range di funzionamento disponibili		- 20 °C (- 4 °F) ... + 40 °C (+ 104 °F) 0 °C (+ 32 °F) ... + 60 °C (+ 140 °F) + 20 °C (+ 68 °F) ... + 80 °C (+ 176 °F)		- 10°C (+ 14°F) ... + 60°C(+ 140°F)
Corrente nominale con carico max. induttivo = 0,6 soc.(phi)	NC: 100-250V AC/10(2) A NA: 100-250V AC/5(2) A DC: max. 30W	240V AC / 10(2) A 120V AC / 15(2) A DC: max. 30W		< 20 mA 26,5 V ... 31,6 V AS-i profile: S-BAE
Isteresi	1K: con circolazione termica * 3K: senza circolazione termica 7K: con sonda esterna	< 7K		1 - 4K (regolabile)
Tolleranza per isteresi	+/- 3K	+/- 4K		+/- 2K
Sonda	bimetallico o capillare (1,5 m)	bimetallico		NTC
Tipo di connessione	0,5 - 2,5 mm <sup>2</sup> morsetti a vite			
Programmazione				1,3 mm DC Jack
Colore	RAL 7035 - grigio chiaro			
Peso	75 g	50 g	50 g	55 g
Grado di protezione	IP 20			
Temperatura di lavoro / stoccaggio	- 20 °C (- 4 °F) ... + 80 °C (+ 176 °F)			- 25°C (- 13°F) ... + 80°C (+ 176°F)
Montaggio	montaggio snap-in per un profilo di 35 mm in accordo con le EN 60715 per il griglia con filtro PFA 3000 anche (FLZ 520-530) FLZ 550 AS-i: non per il montaggio eccessivo della testa			
Omologazioni	1K, 3K: UL (non per 7K)	UL		AS-i

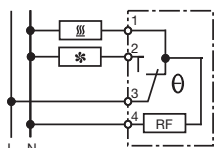
\* adatto a collegamento 230 V

### FLZ 510

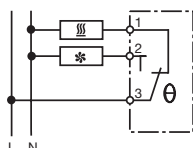
### FLZ 510 sensore capillare



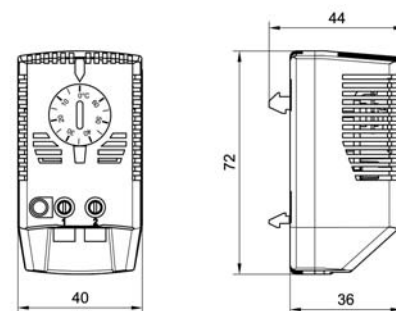
#### FLZ 510 1K



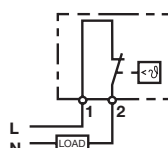
#### FLZ 510 3K / 7K



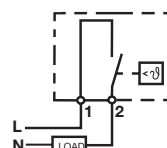
### FLZ 520 / FLZ 530 / FLZ 550-AS-i



#### FLZ 520 NC



#### FLZ 530 NA



#### FLZ 550 AS-i

