



Звукоизлучатель с воспроизведением речи BExA 110 d/e, BExDA 110 d/e



- программирование текста без дополнительных устройств (встроенный микрофон)
- уровень звукового давления 110 дБ (А) ± 3 дБ (А)
- голосовое сообщение макс. 16 сек.
- 9 тонов (DIN-тон)
- контроль громкости (потенциометр)
- сообщение комбинация тон/голос
- корпус из литого под давлением алюминия LM6
- рупор из ABS
- категории 2G и 3G (зоны 1 и 2)
- также возможно для категорий 2D и 3D (зоны 21 и 22) для пылесодержащих зон

IP 67
IP 66

Система защиты

+70 °C
-50 °C

Рабочая температура

+70 °C
-50 °C

Температура хранения

90%

Относительная влажность

Взрывозащита:

	BExA 110 d/e	BExDA 110 d/e
Система защиты	"d" = IP 67	или "de" = IP 66
Взрывозащита	<ul style="list-style-type: none"> ⊕ II 2G EEx d IIC T4 / II 2G EEx de IIC T4 ⊕ II 2G EEx d IIB T4 / II 2G EEx de IIB T4 	⊕ II 2G/D EEx d IIC T4 T100°C / II 2G/D EEx de IIC T4 T100°C
Органы тестирования	КЕМА	КЕМА
Сертификат тестирования	99 ATEX 7906	99 ATEX 6312
Категория (зона применения)	2G (зоны 1) 3G (зоны 2)	2G (зоны 1) 3G (зоны 2) 2D (зоны 21) 3D (зоны 22)
Класс температуры	IIC: T4 от - 50 °C до + 55 °C IIB: T4 от - 50 °C до + 70 °C	T4 от - 50 °C до + 55 °C

Электрические характеристики:

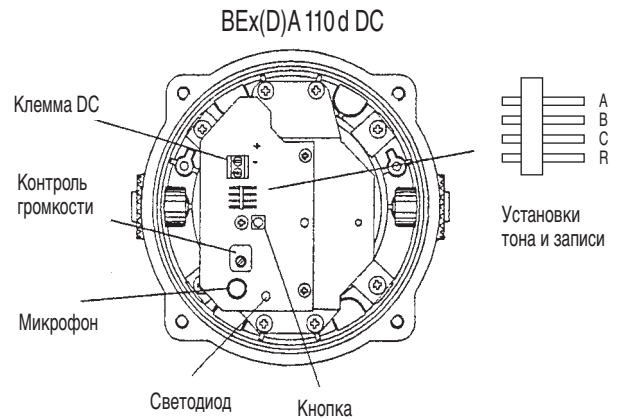
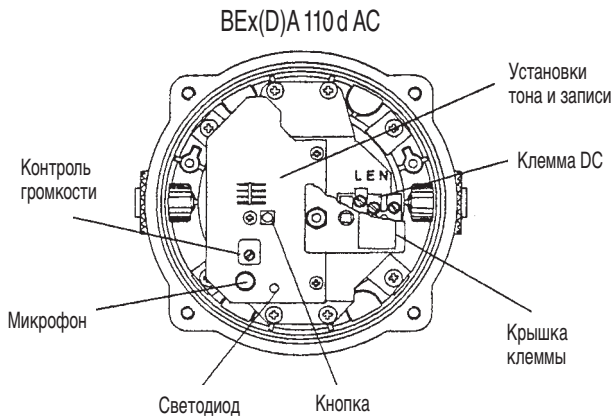
Номинальное напряжение	24 В DC ± 25% 115 В AC ± 10% 230 В AC ± 10%
Номинальный ток (макс. уровень звука)	480 мА – 24 В DC 90 мА – 115 В AC 45 мА – 230 В AC
Уровень звукового давления	110 дБ (А) ± 3 дБ (А) на расстоянии 1 м, тон 5 – голос на 5 дБ ниже тона

Механические характеристики:

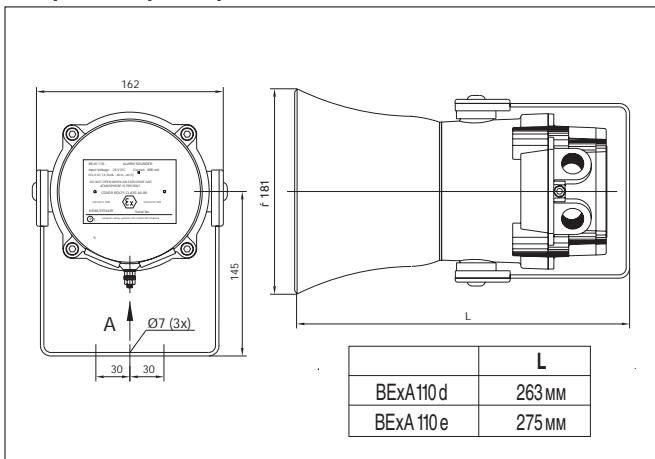
Кабельный ввод	2 / 1 х закрытый, 1 х открытый (M20)
Клеммный блок	1 х 4 мм ² или 2 х 2,5 мм ² на DC 2 х 1,5 мм ² на AC
Корпус	литой под давлением алюминий LM6
Рупор	ABS самозатухающий близкий к UL 94 VO & 5VA FR ABS, (II 2GD рупор антистатичный ABS)
Цвет	близкий к RAL 3000 (огненно-красный), (II 2GD рупора черный)
Вес	DC: 3.16 кг (Exd); 3.42 кг (Exde) / AC: 3.42 кг (Exd); 3.68 кг (Exde)

Дополнительные характеристики:

Климатические характеристики	
Рабочая температура	IIC: - 50 °C ... + 55 °C / IIB: - 50 °C ... + 70 °C
Температура хранения	- 50 °C ... + 70 °C
Относительная влажность	90%
Допуск к эксплуатации	ГОСТ



Габаритные размеры:



- точное определение сигнализации и предупреждения
- любое сообщение на любом языке
- легкое программирование через встроенный микрофон
- низкое потребление энергии. Более долгая сигнализация с резервным питанием
- пригоден для систем бесперебойной подачи тока, так как используется напряжение 24 В
- контроль громкости потенциометром до 20 дБ (А)
- не требуется систем голосового и аварийного оповещения для воспроизведения речи
- великолепное воспроизведение речи

Таблица частот тонов:

Выбор тона и частоты			
Комбинация	Описание частота	Установка моста для выбора тона	Длительность тона
1	Переменный тон 800 / 1000 Гц, смена каждые 0,25 сек.		4 циклы
2	Повышающийся тон 500 / 1200 Гц, длительность 3 сек., 0,5 сек. пауза		2 циклы
3	Тон с зубчатой функцией 1200 / 500 Гц в течение 1 сек. PAPA		4 циклы
4	Переменный тон 544 Гц для 100 мсек., 440 Гц для 400 мсек.		4 циклы
5	Постоянный тон 1000 Гц, Сигнал токсичного газа		2 секунды
6	Колокол		2 секунды
7	Прерывистый тон 1000 Гц, 0,5 сек. сигнал, 0,5 сек. пауза, Общая тревога		3 циклы
8	Австралийский сигнал тревоги 420 Гц с 0,625 сек. пауза		4 циклы
9	Австралийский сигнал эвакуации 500 / 1200 Гц, 3,75 сек., пауза 0,25 сек.		2 циклы
10	нет тона – пауза 0,5 сек. Между сообщениями. Пауза увеличивается увеличивается до 2 сек. если выбрана опция второго сообщения		

Технические изменения и опечатки оговорены. 075000075