



# Устройство светозвуковой комбинации BExCS 110-05 D, BExDC S110-05 D

**Новинка!**  
Теперь также  
2G/2D



- комбинация световой и звуковой систем сигнализации
- звуковое давление 110 дБ (А) ± 3 дБ (А)
- очень мощный свет 5 Дж ксеноновой вспышки
- 32 различных тона (DIN-тон), (смотри таблицу тонов страница 27)
- возможно раздельное использование проблесковой лампы и звукоизлучателя
- внешний выбор 3 тонов
- алюминий LM6, стойкий к коррозии для суровых условий эксплуатации
- контроль громкости (кроме версии 12 В DC)
- технически ясное объяснение, смотрите текст BExA, BExS, BExBG, BExL

Возможные комбинации: громкоговоритель (BExL15d) и проблесковая лампа (BExBG05), звукоизлучатель с воспроизведением речи (BExA 110 d) и проблесковая лампа (BExBG05).

Другие комбинации по запросу!



Система защиты



Рабочая температура



Температура хранения



Относительная влажность

## Взрывозащита:

	BEx-BExCS 110-05 D	BEx-BExDCS 110-05 D
Взрывозащита	Ex II 2G EEx d IIB T4	Ex II 2GD EEx d IIB T4 T100°C
Органы тестирования	KEMA	KEMA
Сертификат тестирования	03 ATEX 2545	01 ATEX 2223
Категория (зона применения)	2G (зоны 1) 3G (зоны 2)	2G (зоны 1) / 2D (зоны 21) 3G (зоны 2) / 3D (зоны 22)
Класс температуры	T4 от - 50 °C до +55 °C температура среды	

## Акустические характеристики:

Уровень звука	110 дБ (А) ± 3 дБ тон 5 (смотрите страницу 27, таблица выбора тонов) на расстоянии 1 м от микрофона
Контроль громкости	- 9 дБ (А)

## Оптические характеристики:

Область сигнализации	Ø 2,5 м
Область предупреждения	Ø 10 м
Цвет колпаков	красный, желтый, янтарный, синий, зеленый, прозрачный
Частота вспышки	примерно 1 Гц
Мощность вспышки	5 Дж
Срок службы газоразрядной трубки	после 8 000 000 вспышек еще 70% эмиссии света
Рабочий цикл	100%

## Электрические характеристики. Звукоизлучатель: AC 50/60 Гц

Номинальное напряжение	Электрические данные	Ex BEx(D)CS 110-05 D
230 В	Диапазон напряжений Частота сети Номинальный ток	± 10% 50/60 Гц 56 мА
115 В	Диапазон напряжений Частота сети Номинальный ток	± 10% 50/60 Гц 110 мА

## DC

Номинальное напряжение	Электрические данные	Ex BEx(D)CS 110-05 D
48 В	Диапазон напряжений Номинальный ток	± 25% 130 мА
24 В	Диапазон напряжений Номинальный ток	± 25% 250 мА
12 В	Диапазон напряжений Номинальный ток	± 25% 195 мА

## Электрические характеристики. Проблесковая лампа: AC 50/60 Гц

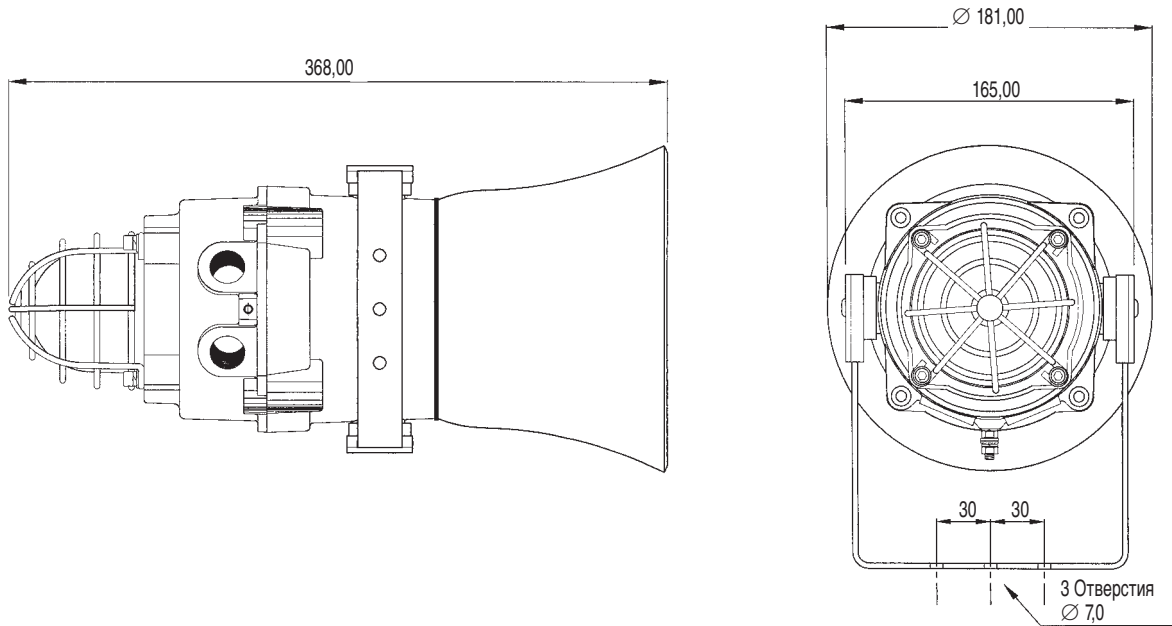
Номинальное напряжение	Электрические данные	Ex BEx(D)CS 110-05 D
230 В	Диапазон напряжений Частота сети Номинальный ток	± 10% 50/60 Гц 55 мА
115 В	Диапазон напряжений Частота сети Номинальный ток	± 10% 50/60 Гц 140 мА

## DC

Номинальное напряжение	Электрические данные	Ex BEx(D)CS 110-05 D
48 В	Диапазон напряжений Номинальный ток	42 - 54 В 180 мА
24 В	Диапазон напряжений Номинальный ток	20 - 28 В 270 мА
12 В	Диапазон напряжений Номинальный ток	10 - 14 В 750 мА



### Габаритные размеры:



<b>Механические характеристики:</b>	<b>BExCS 110-05D, BExDCS 110-05 D</b>
Материал корпуса	литой под давлением алюминий LM6
Материал колпака	стекло
Материал рупора	ABS самозатухающий, близкий к UL 94 VO & 5 VA FR ABS,  II 2D антистатичный ABS
Цвет	близкий к RAL 3000 (огненно-красный),  II 2D рупора черный
Электропитание	клемный блок 0,5 до 4,0 мм <sup>2</sup>
Кабельный ввод	2 / 1 х закрытый, 1 х открытый (M20)
Вес DC-версия	4,8 кг
AC-версия	5,0 кг

\* Резьбовое подсоединение типа Ex не включено в перечень поставок

### Дополнительные характеристики:

<b>Климатические характеристики</b>	
Рабочая температура	- 50 °C ... + 55 °C
Температура хранения	- 50 °C ... + 70 °C
Относительная влажность	90%
Система защиты	IP 67 при эксплуатации согласно предписанию
Допуск к эксплуатации	ГОСТ

**Тоны:** смотрите таблицу выбора BExS 110 / 120 на странице 87

### Заявление производителя

Мы заявляем, что взрывозащищенная световая колонна модели  
**BExCS 110-05D, BExDCS 110-05D**  
была разработана и произведена в соответствии с 5.1.2 EN 50 014.

**Это заявление в соответствии со следующими Европейскими Стандартами:**

94/9EC	CE-Соответствие
EN 50014	Электронные устройства для взрывоопасных сред – Общие правила
EN 50018	Взрывозащищенные корпуса "d"
DIN EN 50281-1-1	Электрические аппараты для использования в зонах присутствия воспламеняющейся пыли