



Громкоговоритель BEXL15 d/e, BEXDL15 d/e

Pfannenberg
Электротехника для промышленности



- EEx d IIC T4 / EEx de IIC T4
- сертификат КЕМА
- корпус из литого под давлением алюминия LM6
- рупор из ABS
- макс. уровень звука 117 дБ (А)
- категории 2G и 3G (зоны 1 и 2)
- также возможно для категорий 2D и 3D (зоны 21 и 22) для пылесодержащих зон

IP 67
IP 66

Система защиты

+70 °C
-50 °C

Рабочая температура

+70 °C
-50 °C

Температура хранения

90%

Относительная влажность

Взрывозащита:

Система защиты	"d" = IP 67	"e" = IP 66
Взрывозащита BEXL 15 d/e	⊕ II 2G EEx d IIC T4, II 2G EEx de IIC T4	⊕ II 2G EEx d IIB T4, II 2G EEx de IIB T4
BEXDL 15 d/e	⊕ II 2G/D EEx d IIC T4 T100°C, II 2G/D EEx de IIC T4 T100°C	
Органы тестирования	КЕМА	
Сертификат тестирования	BEXL15d/e; 99 ATEX 7906 BEXDL15d/e; 99 ATEX 6312	
Категория (зона применения)	BEXL 15 d/e: 2G (зоны 1), 3G (зоны 2) BEXDL 15 d/e; 2G (зоны 2), 3G (зоны 2), 2D (зоны 21), 3D (зоны 22)	
Класс температуры	IIC: T4 от -50°C до +55°C / IIB: T4 от -50°C до +70°C	

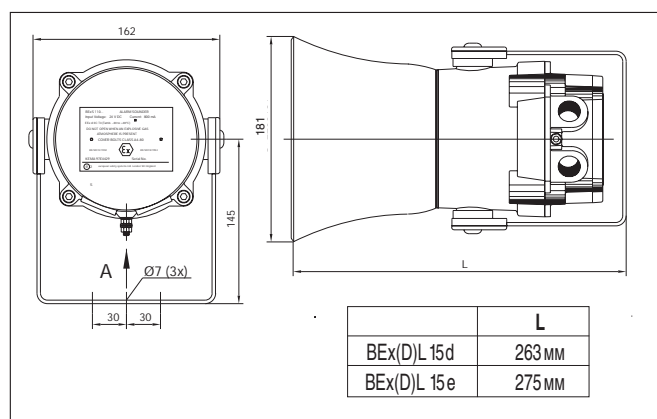
Технические характеристики:

Уровень звука	102 дБ (А) ± 3 дБ при 1 Вт на 1 м – РОЗОВЫЙ ШУМ 113 дБ (А) ± 3 дБ при 25 Вт на 1 м – РОЗОВЫЙ ШУМ
Номинальное напряжение	15 Ватт
Тип трансформатора	100 В мощность - 15 / 7,5 / 3 / 1 Вт отвод напряжения (Z=665,67 Ω / 1,34 кΩ / 3,34 кΩ / 10 кΩ)
Импеданс	8 Ω или 16 Ω
Распространение	120° на 1 кГц / 32° на 4 кГц
Диапазон частот	400 Гц – 8000 Гц
Рабочая температура	-50 °C ... +55 °C
Температура хранения	-50 °C ... +70 °C

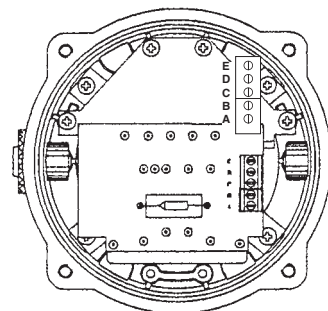
Механические характеристики:

Кабельный ввод	2 / 1 х закрытый, 1 х открытый (M20)	
Клеммный блок	1 х 4 мм ² или 2 х 2,5 мм ²	
Корпус	литой под давлением алюминий LM6	
Рупор	ABS UL94 VO & 5VA FR ABS	
Цвет	близкий к RAL 3000 (огненно-красный), (II 2GD рупора черный)	
Вес	BEX(D)L 15 d	трансформатор: 3,45 кг сопротивление: 3,1 кг
	BEX(D)L 15 e	трансформатор: 3,71 кг сопротивление: 3,36 кг

Габаритные размеры:



BEX(D)L15d 100 В громкоговоритель Установка мощности



Подсоединение	BEX(D)L 15d (15 Вт)
A-B	15 Вт
A-C	7,5 Вт
A-D	3 Вт
A-E	1 Вт