

Охлаждающие устройства для электротехнических шкафов для монтажа на крыше: 1700 Вт, 1150 Вт и 810 Вт



- Простое регулирование температуры, благодаря встроенному термостату
- Высокое значение потока воздуха во внешнем и внутреннем контуре
- Уплотняющая прокладка для защиты от проникновения воды в шкаф



Совместимость монтажных вырезов



Максимальное расстояние между входом и выходом воздуха



Использование монтажных петель



Возможно использование при 50 Гц и 60 Гц (He для DTD 5301/230 В)



Степень защиты для электротехнического шкафа (EN 60529)



Опция

Технические характеристики охлаждения	DTD 5301	DTD 5201	DTD 5101
Мощность охлаждения (A35/A35)*	1700 Вт (1600 Вт/230 В; 1400 Вт/115 В)	1150 Вт (1100 Вт/115 В)	810 Вт
Мощность охлаждения (A50/A35)*	1250 Вт (1200 Вт/230 В; 1150 Вт/115 В)	850 Вт	650 Вт
Тип хладагента	R 134a		
Количество хладагента	580 гр	580 гр	530 гр
Установка термостата	диапазон от +25°C (+77°F) до +45°C (+113°F), заводская установка: +35°C (+95°F)		
Погрешность температуры	4 К		
Поток воздуха (фактически)			
– Поток конденсатора	760 м³/ч	760 м³/ч	450 м³/ч
– Поток испарителя	500 м³/ч	500 м³/ч	270 м³/ч
Уровень звукового давления (3 м)	72 дБ (A)	72 дБ (A)	63 дБ (A)
Рабочий цикл	100 %		

* мощность охлаждения согласно EN 814

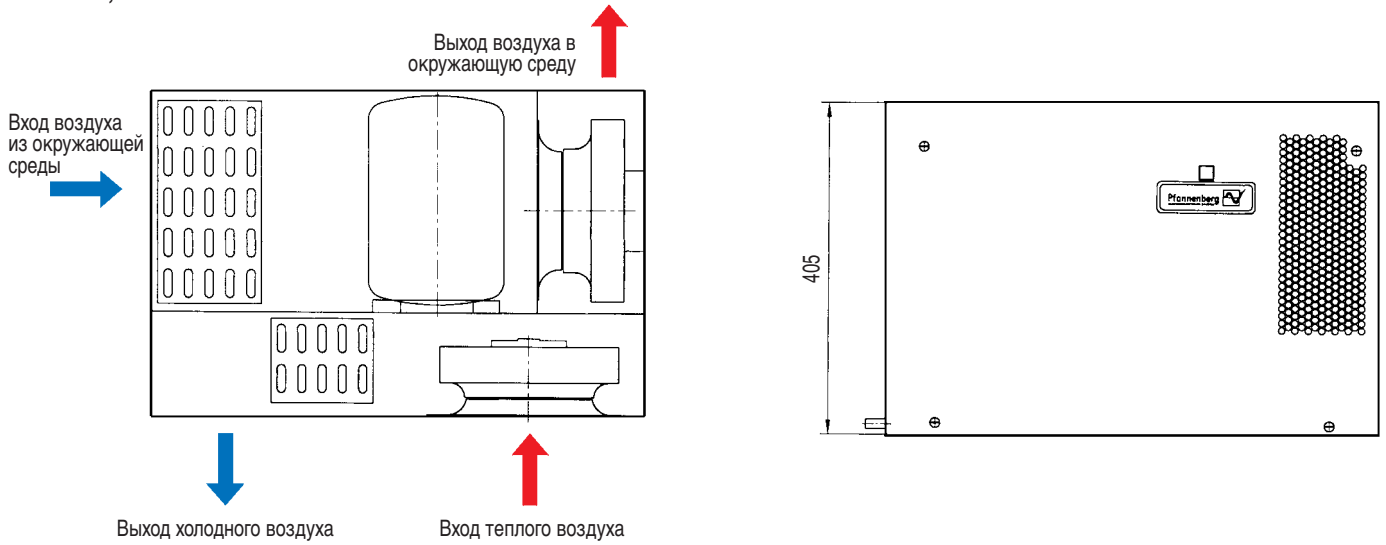
Электрические характеристики	DTD 5301			DTD 5201		DTD 5101	
Номинальное напряжение	400 В/440 В	230 В	115 В	230 В	115 В	230 В	115 В
Номинальная частота	50/60 Гц / 60 Гц	50 Гц / 60 Гц	60 Гц	50 Гц	60 Гц	60 Гц	50 Гц/60 Гц
Диапазон напряжений	360 В... 440 В / 386 В... 484 В	198 В ... 252 В	104 В... 127 В	198 В ... 252 В	104 В... 127 В	198 В ... 252 В	104 В... 127 В
Потребление мощности (A35/A35)	1200 Вт	900 Вт	1200 Вт	900 Вт	840 Вт	780 Вт	560/610 Вт
Потребление тока (A35/A35)	1,5 А	6,5 А	14,6 А	4,0 А	5,2 А	7,7 А	3,0 А
Пусковой ток	9 А	19,5 А	28 А	13,7 А	18,5 А	24,9 А	9,2 А / 9,8 А
Внутреннее управляющее напряжение	230 В						

Дополнительные характеристики	DTD 5301	DTD 5201	DTD 5101
Вес (без упаковки)	50 кг	45 кг	40 кг
Положение при монтаже	горизонтальное		
Конструкция устройства	листовая сталь, нержавеющая сталь по запросу		
Защита от коррозии	оцинковка/электростатическое порошковое покрытие (200°C); по запросу: кожух из нержавеющей стали (DTD 5301)		
Цвет	RAL 7035, RAL 7032; другие цвета по запросу		
Защита от прикосновения	согласно EN 60529		
Климатические характеристики	макс. температура окружающей среды +55 °C макс. относительная влажность воздуха 80 %, A35/A35 (EN 814)		
Степень защиты	IP 54 для шкафа (EN 60529), при эксплуатации согласно предписанию IP 34 для окружающей среды (EN 60529), при эксплуатации согласно предписанию		
Базовая конфигурация	готовый к подсоединению к источнику питания 2 м силовой кабель с датчиком неисправности, уплотнительный материал, крепежный материал, 1 м трубка из ПВХ для отвода конденсата, страница с техническими характеристиками, руководство пользователя		
Допуск к эксплуатации	см. обзор охлаждающих устройств / допуск к эксплуатации		

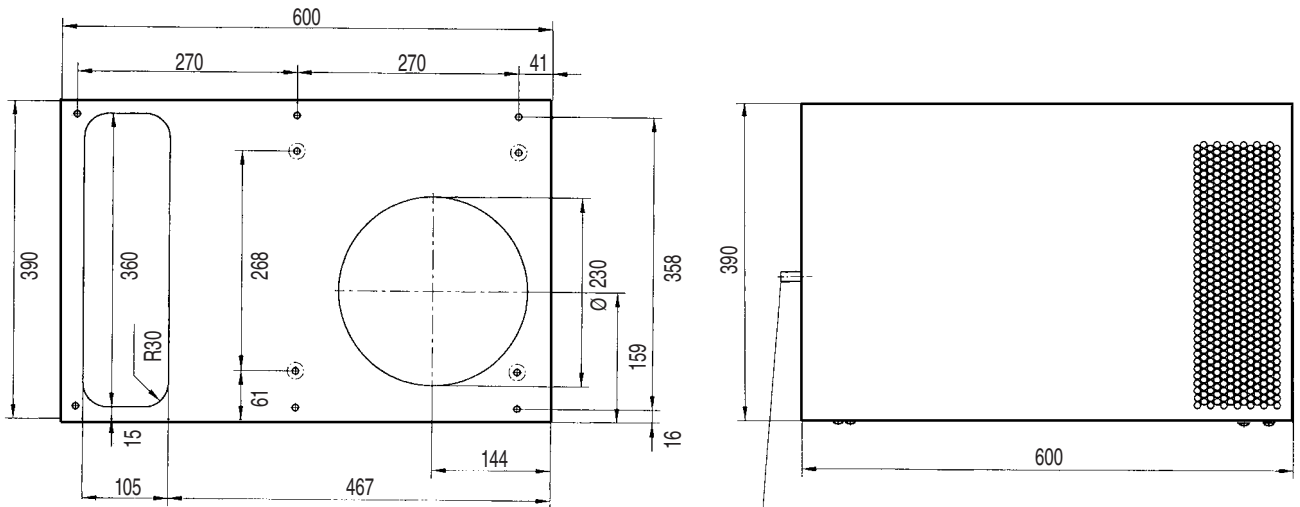
Технические изменения и опечатки оговорены. 075000074

Габаритные размеры:

DTD 5301, DTD 5201 и DTD 5101

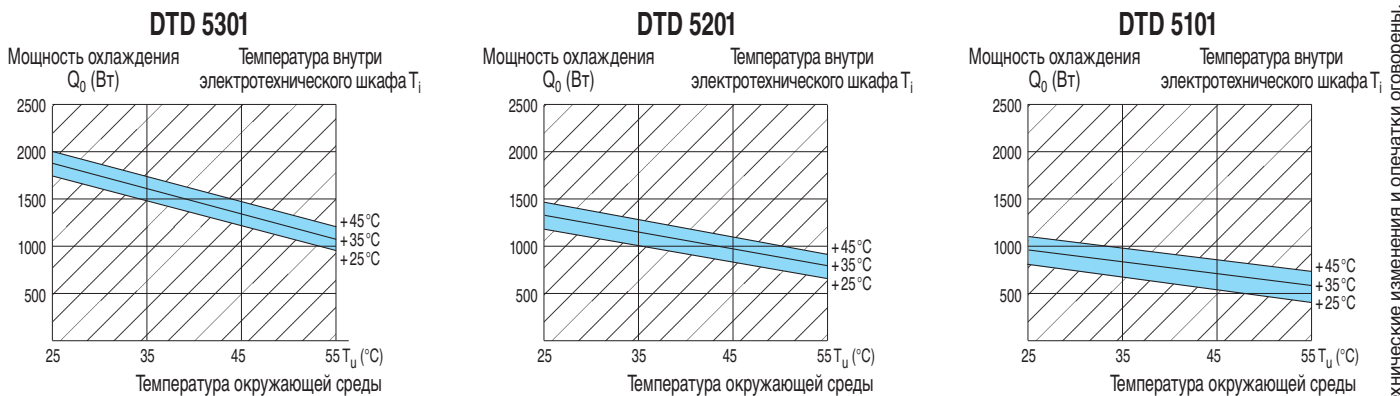


Монтажный вырез



○ Сверлить только при глубине электротехнического шкафа 400 мм
Все отверстия с неуказанными размерами Ø 8 мм

Графическая характеристика: DTD 5301, DTD 5201 и DTD 5101 – Эффективная мощность охлаждения



Технические изменения и опечатки оговорены. 075000074