

# Охлаждающие устройства для электротехнических шкафов для монтажа на крыше: 3000 Вт



- Простое регулирование температуры, благодаря встроенному термостату
- Высокое значение потока воздуха во внешнем и внутреннем контуре
- Уплотняющая прокладка для защиты от проникновения воды в шкаф



Максимальное расстояние между входом и выходом воздуха



Использование монтажных петель



Возможно использование при 50 Гц и 60 Гц



Степень защиты для электротехнического шкафа (EN 60529)



Опция

Технические характеристики охлаждения	DTD 5501
Мощность охлаждения (A35/A35)*	3000 Вт
Мощность охлаждения (A50/A35)*	2400 Вт
Тип хладагента	R 134a
Количество хладагента	1650 гр
Установка термостата	диапазон от + 25°C (+ 77°F) до + 45°C (+ 113°F), заводская установка: + 35°C (+ 95°F)
Погрешность температуры	4 К
Поток воздуха (фактически)	
– Поток конденсатора	1300 м³/ч
– Поток испарителя	720 м³/ч
Уровень звукового давления (расстояние 3 м)	75 дБ (А)
Рабочий цикл	100 %

\* мощность охлаждения согласно EN 814

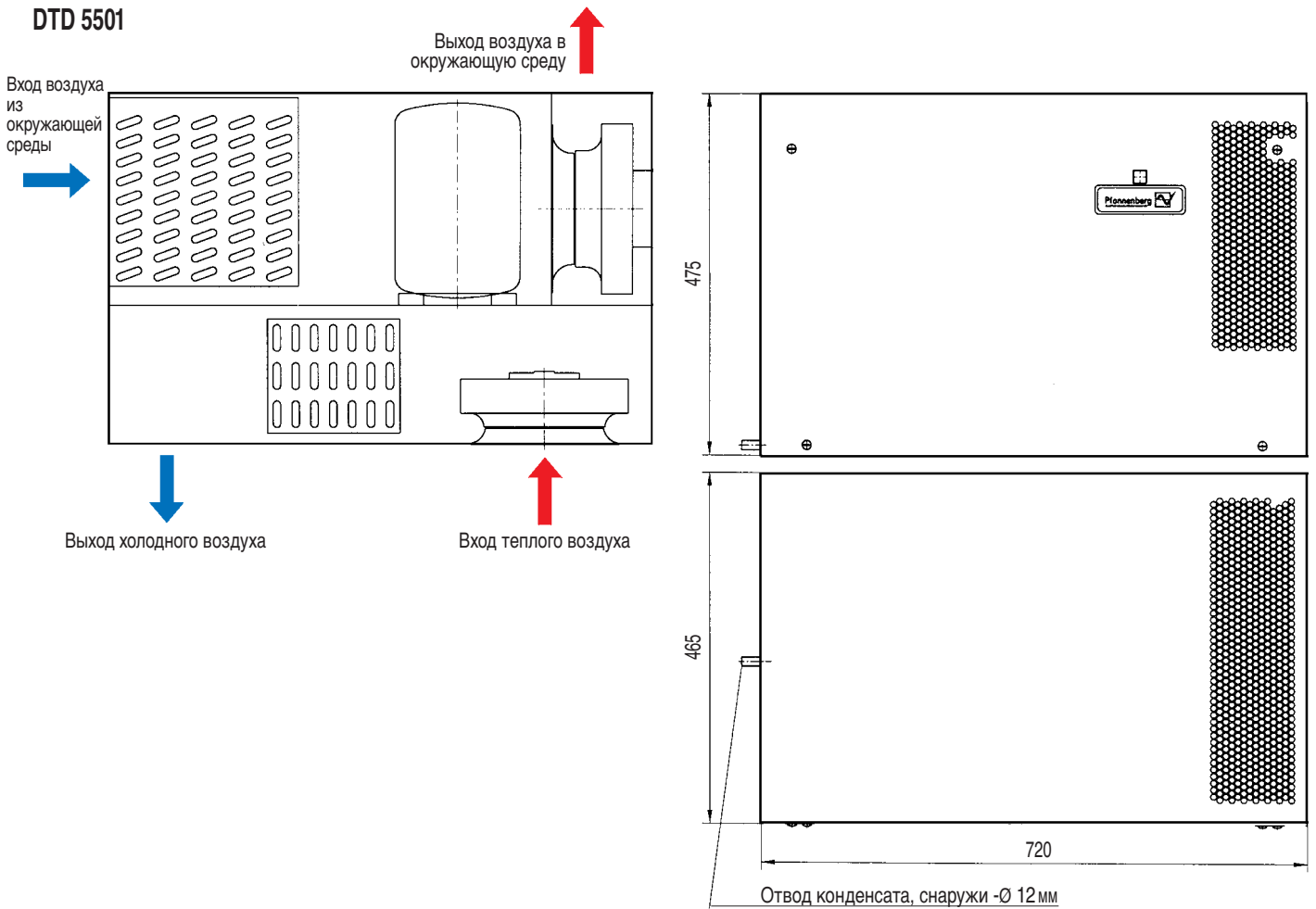
Электрические характеристики	DTD 5501
Номинальное напряжение	400 В / 440 В
Номинальная частота	50 / 60 Гц / 60 Гц
Диапазон напряжений	360 В ... 440 В / 396 В ... 484 В
Потребление мощности (A35/A35)	1900 Вт
Потребление тока (A35/A35)	4,5 А
Пусковой ток	15 А
Внутреннее управляющее напряжение	230 В

Дополнительные характеристики	DTD 5501
Вес (без упаковки)	73 кг
Положение при монтаже	горизонтальное
Конструкция устройства	листовая сталь
Защита от коррозии	оцинковка/электростатическое порошковое покрытие (200°C)
Цвет	RAL 7035, RAL 7032; другие цвета по запросу
Защита от прикосновения	согласно EN 60529
Климатические характеристики	макс. температура окружающей среды + 55 °C макс. относительная влажность воздуха 80 %, A35/A35 (EN 814)
Степень защиты	IP 54 для шкафа (EN 60529), при эксплуатации согласно предписанию IP 34 для окружающей среды (EN 60529), при эксплуатации согласно предписанию
Базовая конфигурация	готовый к подсоединению к источнику питания 2 м силовой кабель с датчиком неисправности, уплотнительный материал, крепежный материал, 1 м трубка из ПВХ для отвода конденсата, страница с техническими характеристиками, руководство пользователя
Допуск к эксплуатации	см. обзор охлаждающих устройств / допуск к эксплуатации

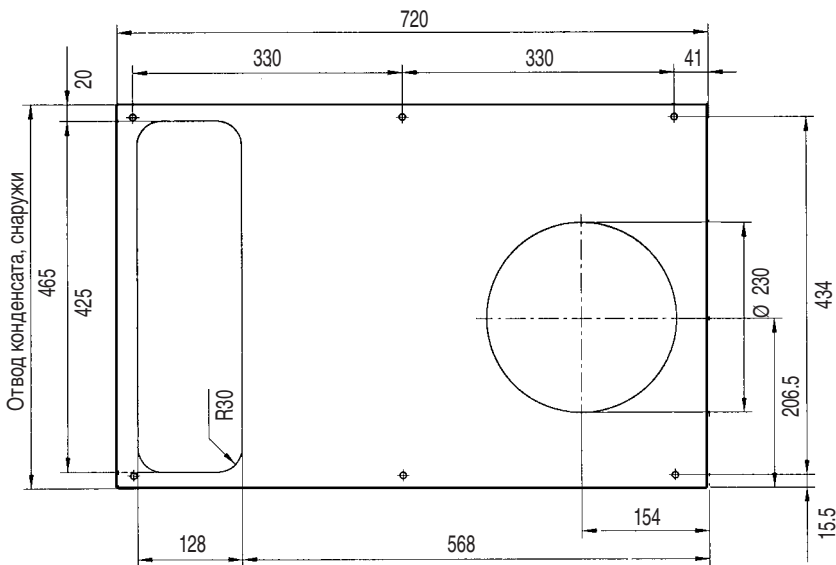
Технические изменения и опечатки оговорены. 075000074

**Габаритные размеры:**

**DTD 5501**



**Монтажный вырез**



**Графическая характеристика: DTD 5501**  
**- Эффективная мощность охлаждения**

