

# Компактные охлаждающие устройства серии DTFI/DTI 9021, 320 Вт

Оптимальное, компактное и экономичное кондиционирование воздуха

**DTFI 9021**  
совместимость по  
установочным вырезам  
с вентиляторами PF 65.000 -  
PF 67.000 (стр.90)



- Простой монтаж без сверления отверстий (DTFI)
- высокая производительность в компактном дизайне
- Идеально подходит для маленьких электротехнических шкафов и контрольных панелей
- Сигнал об обнаружении ошибки для системы мониторинга
- Небольшая высота для встраивания в электротехнический шкаф (DTFI)
- Совместимость монтажного выреза (DTFI) с вентиляторами с фильтром PF 65.000-67.000, PF 5.000, PF 6.000, PF 7.000, PF 6.500SL1 и PF 6.000SL2
- Небольшая глубина установки при частично углубленной установке (DTI)
- Оптимальная надежность со стандартной электроникой (как например контакт для сигнализации ошибки и контакт сигнала об открытой двери)
- В качестве опции встроенная система удаления конденсата



Совместимость монтажных вырезов



Возможно использование при 50 Гц и 60 Гц



Полностью углубленная установка (DTFI 9021)



Частично углубленная установка (DTI 9021)



Степень защиты для электротехнического шкафа (EN 60529)



Встроенная панель управления конденсатом в опции



Стандарт контроллер

Технические характеристики охлаждения	DTFI 9021					DTI 9021		
	Мощность охлаждения при A 35 / A 35 <sup>1)</sup>	320 Вт	320 Вт	340 Вт	230 Вт	290 Вт	320 Вт	320 Вт
Мощность охлаждения при A 45 / A 35 <sup>1)</sup>	250 Вт	300 Вт	330 Вт	220 Вт	280 Вт	250 Вт	300 Вт	330 Вт
Тип хладагента	R 134a							
Количество хладагента	350 гр							
Установка термостата	диапазон от + 25 °C (+ 77°F) до + 45 °C (+ 113°F), заводская установка: + 35 °C (+ 95°F)							
Аварийный сигнализатор: Температура внутри электротехнического шкафа	> + 50 °C (+ 122 °F) (заводская установка)							
Температура окружающей среды	+ 15 °C (+ 59 °F) ... + 45 °C (+ 113 °F)							
Воздушный поток <sup>2)</sup> , внешняя циркуляция	282 м³/ч							
Воздушный поток <sup>2)</sup> , внутренняя циркуляция	282 м³/ч							
Выделение конденсата	отвод конденсата							

<sup>1)</sup> мощность охлаждения согласно EN 814

<sup>2)</sup> свободная подача воздуха

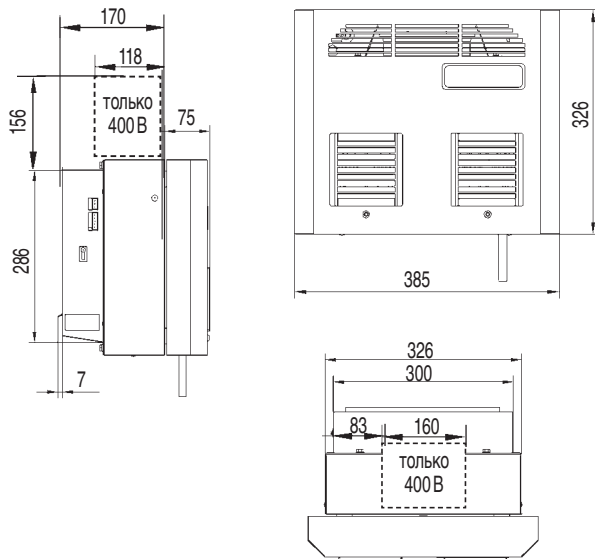
Электрические характеристики	DTFI 9021					DTI 9021		
	Номинальное напряжение	115 В	230 В		400 В		115 В	230 В
Номинальная частота	60 Гц	50 Гц	60 Гц	50 Гц	60 Гц	60 Гц	50 Гц	60 Гц
Диапазон напряжений	DIN IEC 60038							
Потребление мощности при A 35 / A 35 A 45 / A 35	240 Вт 230 Вт	230 Вт 260 Вт	240 Вт 290 Вт	200 Вт 230 Вт	200 Вт 230 Вт	240 Вт 230 Вт	230 Вт 260 Вт	240 Вт 290 Вт
Потребление тока	2,7 А	1,6 А	1,6 А	1 А	0,9 А	2,7 А	1,6 А	1,6 А
Пусковой ток	11,4 А	11,7 А	10,9 А	6,6 А	5,9 А	11,4 А	11,7 А	10,9 А

Дополнительные характеристики	DTFI 9021		DTI 9021
	Высота	326 мм	464 мм
Ширина	385 мм		
Глубина	252 мм		252 мм
Вес (без упаковки)	16 кг	22 кг	17 кг
Положение при монтаже	вертикально		
Конструкция устройства	листовая сталь		
Защита от коррозии	стандарт: оцинковка/электростатическое порошковое покрытие (200 °C) RAL 7035, RAL 7032		
Степень защиты	IP 54 для шкафа (EN 60529), при эксплуатации согласно предписанию IP 34 для окружающей среды (EN 60529), при эксплуатации согласно предписанию		
Базовая конфигурация	руководство пользователя, страница с техническими характеристиками, прилагаемый монтажный пакет, в т.ч. электрический штепсельный разъем		
Допуск к эксплуатации	см. обзор охлаждающих устройств / допуск к эксплуатации		

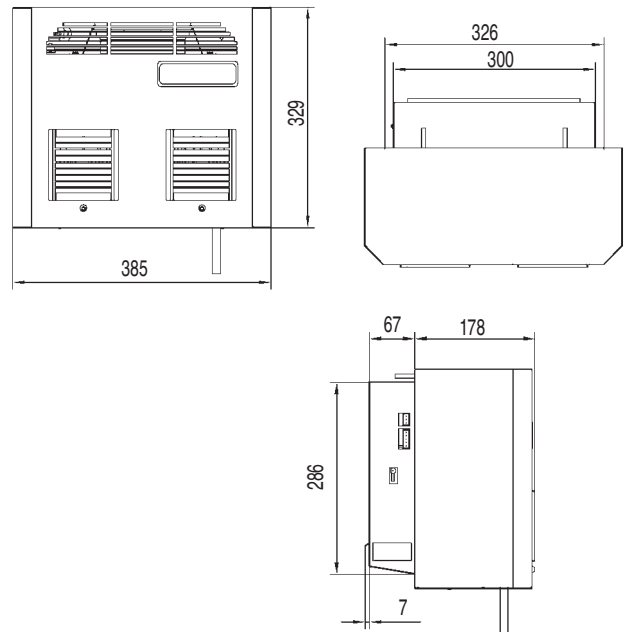
Технические изменения и опечатки оговорены. 07500074

**Габаритные размеры:**

**DTFI 9021**

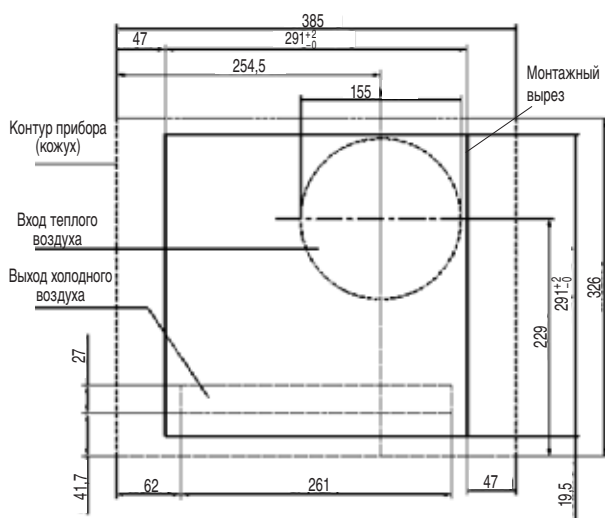


**DTI 9021**

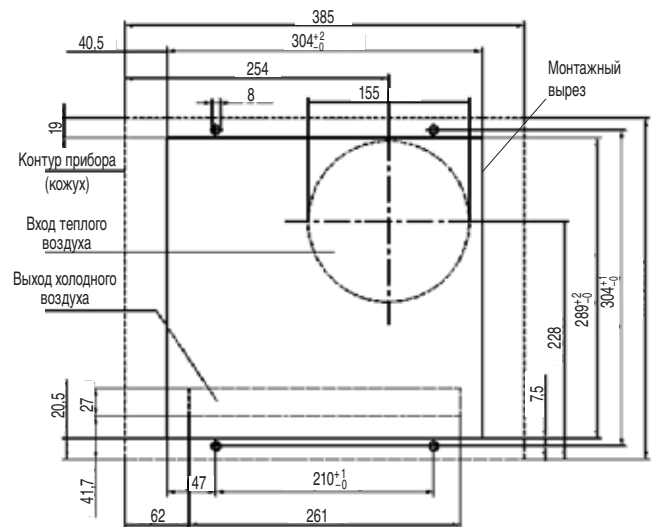


**Монтажный вырез:**

**DTFI 9021**



**DTI 9021**



**Графическая характеристика: DTFI / DTI 9021 – Эффективная мощность охлаждения**

