

Охлаждающие устройства для установки на дверь и стенку: 320 Вт и 220 Вт



- Очень компактные охлаждающие устройства
- Идеально подходят для использования в небольших системах с частотными преобразователями или панелей управления
- Высота установки для серии DTS 7061 всего лишь 445 мм
- Простое регулирование температуры за счет установленного термостата



Максимальное расстояние между входом и выходом воздуха



Возможно использование при 50 Гц и 60 Гц



Степень защиты для электротехнического шкафа (EN 60529)

Технические характеристики охлаждения	DTS 7061	DTS 7041
Мощность охлаждения (A35/A35)*	320 Вт	220 Вт
Мощность охлаждения (A50/A35)*	130 Вт	95 Вт
Тип хладагента	R134a	
Количество хладагента	300 гр	280 гр
Установка термостата	диапазон от +25°C (+77°F) до +45°C (+113°F), заводская установка: +35°C (+95°F)	
Погрешность температуры	4 К	
Поток воздуха (фактически)		
– Поток конденсатора	390 м³/ч	390 м³/ч
– Поток испарителя	390 м³/ч	180 м³/ч
Рабочий цикл	100 %	

* мощность охлаждения согласно EN 814

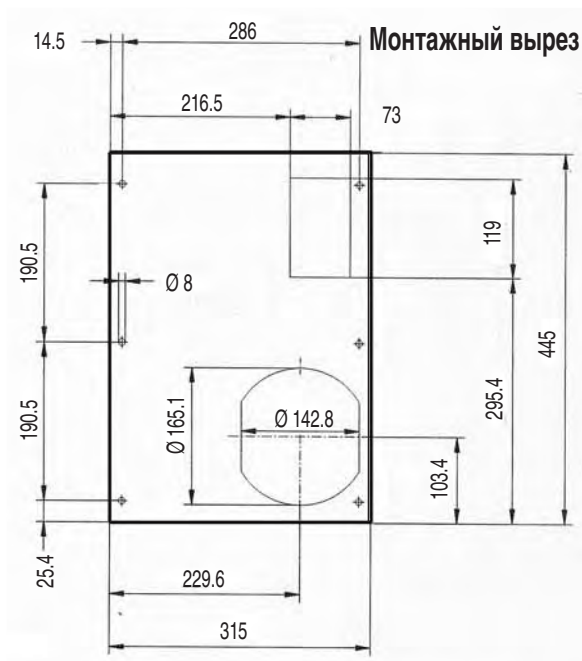
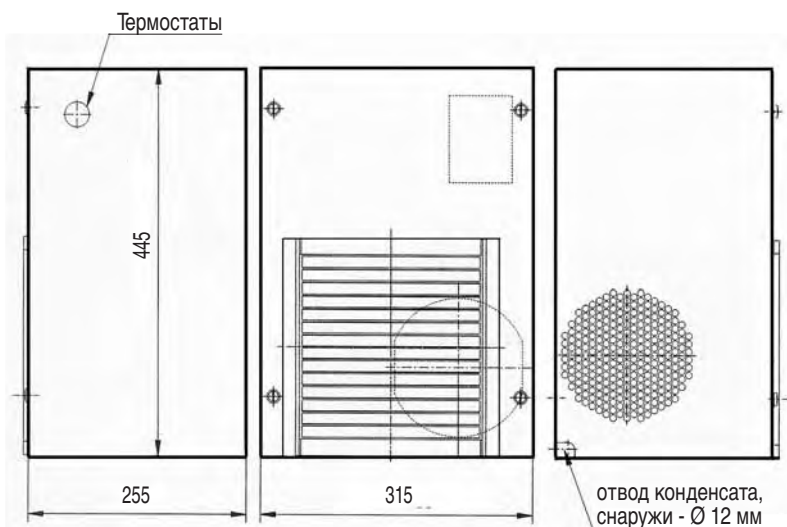
Электрические характеристики	DTS 7061		DTS 7041	
Номинальное напряжение	230 В	115 В	230 В	115 В
Номинальная частота	50 Гц/60 Гц	60 Гц	50 Гц/60 Гц	60 Гц
Диапазон напряжений	198 В ... 252 В	103 В ... 127 В	198 В ... 252 В	103 В ... 127 В
Потребление мощности (A35/A35)	230 Вт	270 Вт	200 Вт	200 Вт
Потребление тока при (A35/A35)	1,3 А	2,9 А	1,3 А	2,2 А
Пусковой ток	7,4 А	13,8 А	9,5 А	15,7 А

Дополнительные характеристики	DTS 7061	DTS 7041
Вес (без упаковки)	23 кг	18 кг
Положение при монтаже	вертикально	
Конструкция устройства	листовая сталь	
Защита от коррозии	оцинковка/электростатическое порошковое покрытие (200°C)	
Цвет	RAL 7035, RAL 7032; другие цвета по запросу	
Защита от прикосновения	согласно EN 60529	
Климатические характеристики	макс. температура окружающей среды +55 °C макс. относительная влажность воздуха 80 %, A35 / A35 (EN 814)	
Степень защиты	IP 54 для шкафа (EN 60529), при эксплуатации согласно предписанию IP 34 для окружающей среды (EN 60529), при эксплуатации согласно предписанию	
Базовая конфигурация	готовый к подсоединению к источнику питания 2 м силовой кабель с датчиком неисправности, уплотнительный материал, крепежный материал, 1 м трубка из ПВХ для отвода конденсата, руководство пользователя, страница с техническими характеристиками	
Допуск к эксплуатации	см. обзор охлаждающих устройств / допуск к эксплуатации	

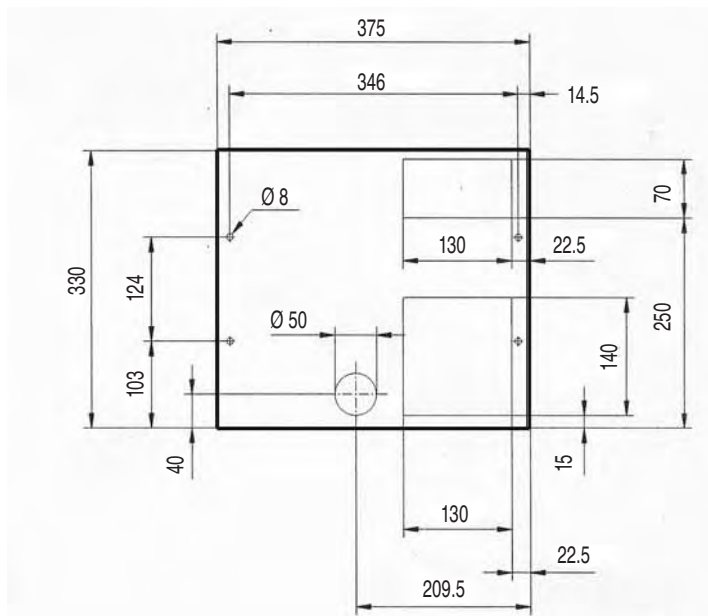
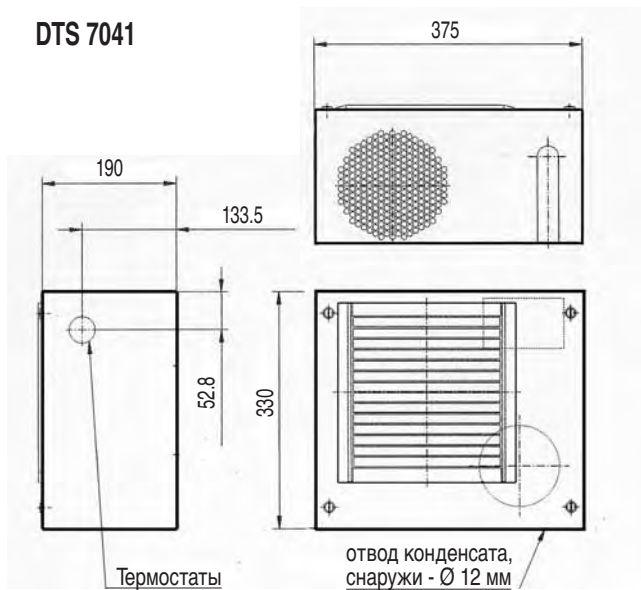
Технические изменения и опечатки оговорены. 075000074

Габаритные размеры:

DTS 7061



DTS 7041



Графическая характеристика: DTS 7061, DTS 7041 – Эффективная мощность охлаждения

