

# Сверхплоские охлаждающие устройства для установки на дверь и стенку: 1400 Вт и 1100 Вт



- Ультратонкий дизайн, незначительная толщина устройства, 140 мм для мощности охлаждения 1100 Вт и 1400 Вт
- Уплотнение с окантовкой, не требующее дополнительной подгонки монтажного выреза
- Простое регулирование температуры, благодаря встроенному термостату



Совместимость монтажных вырезов



Опция



Минимальная глубина



Использование монтажных петель



Возможно использование при 50 Гц и 60 Гц



Полностью углубленная установка возможна при использовании встраиваемого каркаса DTZ xxx



Степень защиты для электротехнического шкафа (EN 60529)

Технические характеристики охлаждения	DTS 7301	DTS 7201
Мощность охлаждения (A35/A35)*	1400 Вт	1100 Вт
Мощность охлаждения (A50/A35)*	1200 Вт	820 Вт
Тип хладагента	R 134a	
Количество хладагента	400 В: 650 гр / 230 В: 580 гр	480 гр
Установка термостата	диапазон от + 25°C (+ 77°F) до + 45°C (+ 113°F), заводская установка: + 35°C (+ 95°F)	
Погрешность температуры	4 К	
Поток воздуха (фактически)		
– Поток конденсатора	450 м³/ч	
– Поток испарителя	270 м³/ч	
Рабочий цикл	100 %	

\* мощность охлаждения согласно EN 814

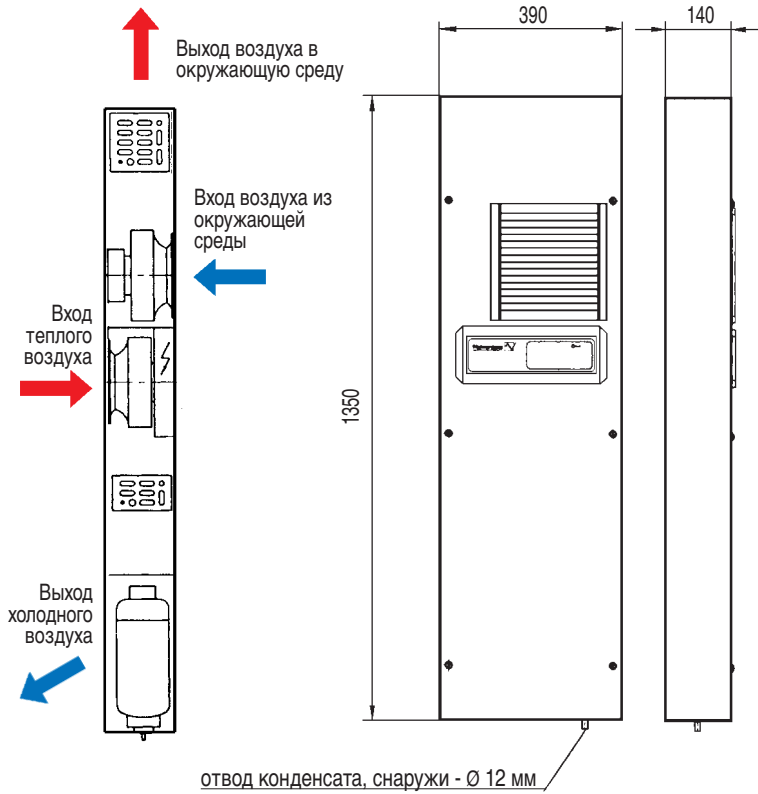
Электрические характеристики	DTS 7301			DTS 7201	
Номинальное напряжение	400 В	230 В		230 В	
Номинальная частота	50 Гц	50 Гц	60 Гц	50 Гц	60 Гц
Диапазон напряжений	360 В... 440 В	198 В... 252 В		198 В... 252 В	
Потребление мощности (A35/A35)	1020 Вт	700 Вт	800 Вт	570 Вт	650 Вт
Потребление тока (A35/A35)	1,5 А	3,4 А	4,3 А	2,9 А	2,7 А
Пусковой ток	8,5 А	14,4 А	16 А	13,5 А	14,4 А
Внутреннее управляющее напряжение	230 В				

Дополнительные характеристики	DTS 7301	DTS 7201
Вес (без упаковки)	43 кг	41 кг
Положение при монтаже	вертикально	
Конструкция устройства	листовая сталь	
Защита от коррозии	оцинковка/электростатическое порошковое покрытие (200°C); по запросу: кожух из нержавеющей стали	
Цвет	RAL 7035, RAL 7032; другие цвета по запросу	
Защита от прикосновения	согласно EN 60529	
Климатические характеристики	макс. температура окружающей среды + 55 °C макс. относительная влажность воздуха 80 %, A35/A35 (EN 814)	
Степень защиты	IP 54 для шкафа (EN 60529), при эксплуатации согласно предписанию IP 34 для окружающей среды (EN 60529), при эксплуатации согласно предписанию	
Базовая конфигурация	готовый к подсоединению к источнику питания 2 м силовой кабель с датчиком неисправности, уплотнительный материал, крепежный материал, 1 м трубка из ПВХ для отвода конденсата, руководство пользователя, страница с техническими характеристиками	
Аксессуары	встраиваемый каркас DTZ080 для DTZ140 алюминиевый фильтр PFA 3000 для DTS 7201, 7301	
Допуск к эксплуатации	см. обзор охлаждающих устройств / допуск к эксплуатации	

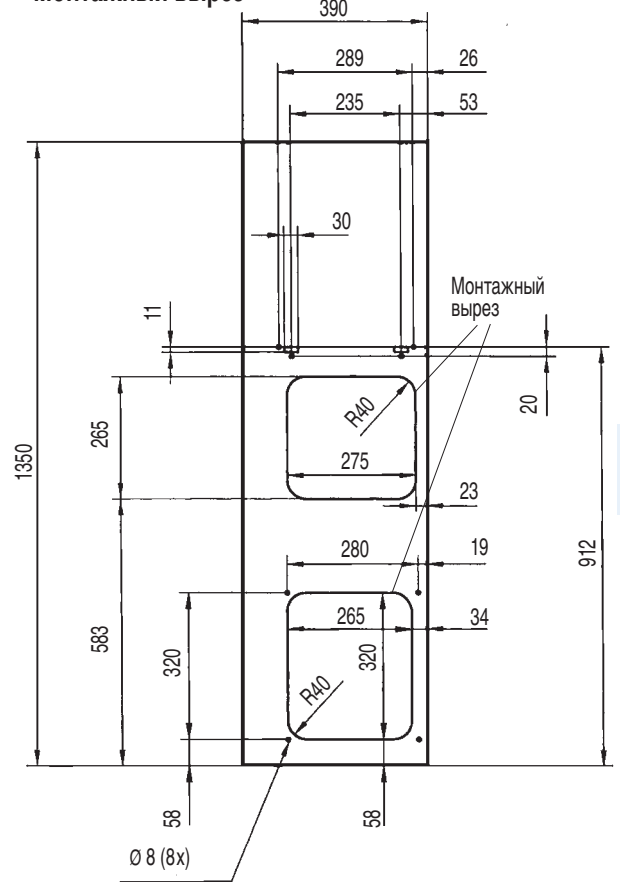
Технические изменения и опечатки оговорены. 075000074

**Габаритные размеры:**

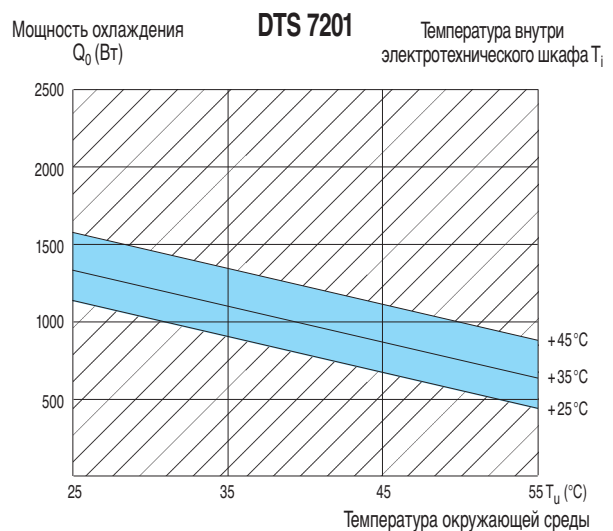
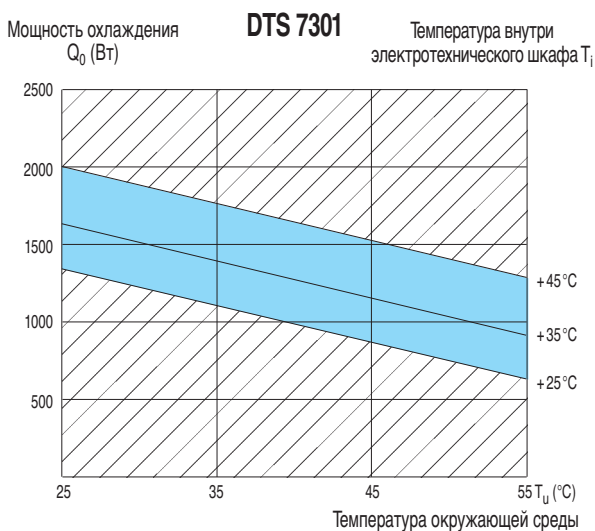
**DTS 7301 и DTS 7201**



**Монтажный вырез**



**Графическая характеристика: DTS 7301 и DTS 7201 – Эффективная мощность охлаждения**



Технические изменения и опечатки оговорены. 075000074