

# Лампа аварийной сигнализации 2,5 Дж



DWBL/DWBS

## DWBL/DWBS

Проблесковая лампа для прямого монтажа на рабочем месте. Обеспечивает безопасную сигнализацию без ослепления.



Степень защиты



Рабочая температура

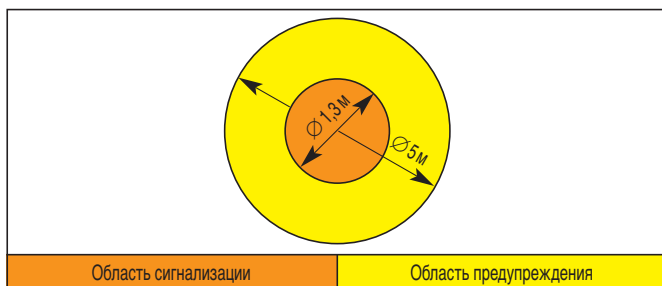


Температура хранения



Относительная влажность

## Светотехнические характеристики:



Сила света (DIN 5037):	
прозрачный	7,8 кандела
белый	6,1 кандела
желтый	5,5 кандела
янтарный	4,0 кандела
красный	1,6 кандела
зеленый	5,7 кандела
синий	1,5 кандела

Последовательность вспышек:	1 Гц = 60 вспышек/мин.
Срок службы импульсной лампы:	после $8 \times 10^6$ вспышек еще 70% эмиссии света
Длительность включения:	100%

## Электрические характеристики: **AC** 50 Гц/60 Гц

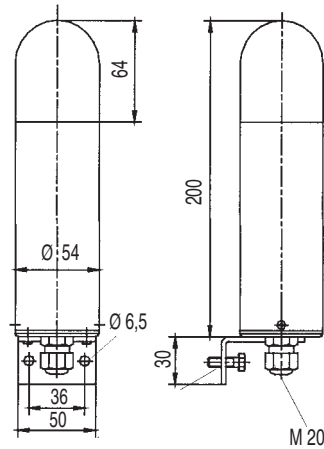
Номинальное напряжение	Электрические характеристики	DWBL
230 В	Рабочий диапазон: Номинальный ток потребления:	185 В ... 255 В 0,018 А
110 В	Рабочий диапазон: Номинальный ток потребления:	90 В ... 135 В 0,035 А
48 В	Рабочий диапазон: Номинальный ток потребления:	40 В ... 54 В 0,07 А
42 В	Рабочий диапазон: Номинальный ток потребления:	35 В ... 50 В 0,08 А
24 В	Рабочий диапазон: Номинальный ток потребления:	20 В ... 30 В 0,15 А

## **DC**

Номинальное напряжение	Электрические характеристики	DWBS
12 В	Рабочий диапазон: Номинальный ток потребления: Потребление мощности:	10 В ... 15 В 0,230 А 2,8 Вт
24 В	Рабочий диапазон: Номинальный ток потребления: Потребление мощности:	18 В ... 30 В 0,150 А 3,6 Вт
48 В	Рабочий диапазон: Номинальный ток потребления: Потребление мощности:	40 В ... 60 В 0,085 А 4,1 Вт
60 В	Рабочий диапазон: Номинальный ток потребления: Потребление мощности:	50 В ... 72 В 0,078 А 4,7 Вт
80 В	Рабочий диапазон: Номинальный ток потребления: Потребление мощности:	64 В ... 96 В 0,067 А 5,3 Вт

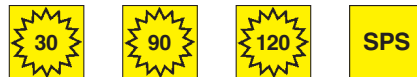


**Габаритные размеры:**



Механические характеристики:	
Кабельный ввод	M 20
Вес (AC-версии)	270 гр.
Вес (DC-версии)	300 гр.
Материал колпака	поликарбонат (PC)
Материал корпуса	Алюминий (Al Mg Si 1), желтый
	Плата сделана из эпоксидной смолы, армированной стекловолокном для термической и механической защиты. Плата лакирована для защиты от влаги. Трубка закреплена с помощью стального зажима для предотвращения вибрации и ударов.
Стандарт:	
Рабочая температура	-30 °C ... +55 °C
Температура хранения	-40 °C ... +70 °C
Относительная влажность	90%
Степень защиты	IP 54 (EN 60529 при вертикальной установке)

**Специальные версии:**



**Аксессуары:**



**Сертификация :**



**Пример заказа:**

Тип: DWBL	Номинальное напряжение: 230 В AC	Цвет колпака: ЖЕЛТЫЙ	Специальные версии: 120 вспышек/мин.	Аксессуары: Защитная сетка	Сертификация: Германский Ллойд
--------------	-------------------------------------	-------------------------	---	-------------------------------	-----------------------------------

**Согласование стандартов:**

Оптические свойства проблесковых ламп соблюдают европейский стандарт DIN EN 842, который опубликован под заголовком :

«**Безопасность оборудования – световые сигналы предупреждения**».

Требования стандарта DIN EN 981 опубликованы под заголовком:

«**Безопасность оборудования – системы звуковой/световой сигнализации и информационные сигналы**».

«Красный» в качестве аварийного сигнала и «желтый» в качестве предупредительного сигнала находятся в соответствии с требованиями IEC 73 / DIN EN 60073 / VDE 0199, которые опубликованы под заголовком: «**Кодировка индикаторных устройств и компонентов, использующих цвета и дополнительные значения**».

Ссылки на световые сигнальные приборы можно найти в следующих стандартах:

EN 60825-1	Радиационная безопасность лазерных устройств определенная IEC 825 и DIN-VDE 0837
DIN EN 54	Устройства пожарной сигнализации
DIN 54113-2	Предписания по радиационной защите применимые к рентгеновскому оборудованию до 500 кВ