



# Звукоизлучатель DS10/5 3G/3D ATEX



## Взрывозащита:

Тип	DS 5	DS 10
Система защиты	IP 67 / IP 66 (EN 60529)	
Взрывозащита	II 3G Ex nA II T4 (всех напряжений кроме 24 В AC), II 3G Ex nA II T3 (только 24 В AC) II 3D Ex tD A22 IP 67 T135°C	
Категория	3G (зоны 2) и 3D (зоны 22)	
Класс температуры	T4 / T3 от -25 °C до +55 °C	

## Акустические характеристики:

Тип	DS 5	DS 10
Уровень звука	105 дБ (А) ± 3 дБ (А)	110 дБ (А)* ± 3 дБ (А)

\* 12 В DC = 106 дБ (А)

## Механические характеристики:

Тип	DS 5	DS 10
Рабочий цикл	100%	
Кабельного ввода	2x M20 (1x пластик кабельный ввод, 1x заглушка)	
Зона клеммного подсоединения в кабельном вводе	6–13 мм	
Поперечный разрез для клеммного подсоединения	присутствует клемма для сквозного подключения макс. 2,5 мм²	
Вес	DC: 1,95 кг / AC: 2,15 кг	
Положение монтажа	звукоизлучатель <b>не должен</b> смотреть в направлении «вверх»	
Покрывание поверхности	эпоксидная смола, RAL 3000, огненно-красный	
Материал	литой алюминий GD-AI Si12 Cu	

## Электрические данные: **AC** 50Гц/60Гц

Номинальное напряжение	Электрические данные	DS 5	DS 10
230 В	Диапазон напряжений: Номинальный ток:	195 В...253 В 0,03 А	195 В...253 В 0,06 А
115 В	Диапазон напряжений: Номинальный ток:	95 В...127 В 0,06 А	95 В...127 В 0,12 А
24 В*	Диапазон напряжений: Номинальный ток:	19 В...29 В 0,28 А	19 В...29 В 0,42 А

\* Класс температуры Т3

## Защита от газа и пыли

- промышленный звукоизлучатель для самых востребованных применений. 100000 раз проверено за десятки лет на море. «Если все может ошибаться, то это – никогда!» «Тяжелая работа при легком весе!»
- звукоизлучатели DS 10/5 для применения во взрывоопасных средах разработаны и произведены для работы в местах категорий 3G (зона 2) 3D (зона 22)
- главные характеристики:
  - категории для **защиты от газов и пыли**
  - IP 67 67 для обеспечения защиты в экстремальных условиях
  - возможность выбора 32 тонов
- дополнительные опции:**
  - четырёхступенчатый внешний контроль тонов (опции: TAS, TAV)
  - все тоны можно скомбинировать на усмотрение (функция программирования)



Система защиты



Рабочая температура



Температура хранения



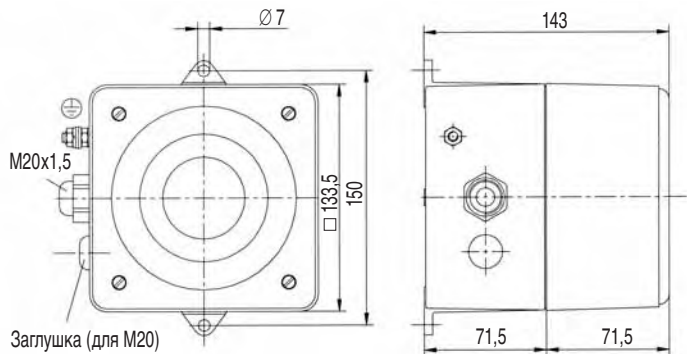
Относительная влажность



## Дополнительное оборудование в качестве опции:

Дистанционное управление звуком / 4 уровневая дистанционная возможность выбора звука	TAV: Управляемая по питанию (только для версий 12 В и 24 В DC) TAS: Управляемая с помощью контрольного напряжения (для всех напряжений)
--	--

## Габаритные размеры:



## Дополнительные характеристики:

Рабочая температура	-25°C... +55°C
Температура хранения	-40°C... +70°C
Класс защиты окружающей среды согласно EN 54-3	тип В (для применения вне помещений)
Класс защиты	I
Допуск к эксплуатации	VdS, Германский Ллойд, ГОСТ



Номинальное напряжение	Электрические данные	DS 5	DS 10
12 В	Диапазон напряжений: Номинальный ток:	10 В...15 В 0,28 А	10 В...15 В 0,30 А
24 В	Диапазон напряжений: Номинальный ток:	19 В...29 В 0,28 А	19 В...29 В 0,42 А



**Таблица частот тонов DS10/5 3G/3D**

Основной тон №	DIP-Переключатель						Описание – Основной тон (заводская установка : тон № 1)	Комбинация 2	Комбинация 3	Комбинация 4
	1	2	3	4	5	6				
0							нет звука	1	5	4
1				x			Сигнал об опасности – DIN 33 404/T3 – 	3	2	4
2			x				Сигнал аварийной эвакуации – ISO 8021 – 	1	4	3
3			x	x			Переменный тон 	1	2	4
4		x					Постоянный тон 950Hz	1	3	5
5		x	x				Прерывистый тон 	1	4	3
6		x	x				Сирена 	1	4	9
7		x	x	x			Французский сигнал предупреждения о пожаре – NFS32-001 – 	3	10	4
8	x						Шведский сигнал об опасности – SS 031711 – 	2	3	4
9	x			x			Горн 	1	3	4
10	x	x					Постоянный тон 500Hz	27	9	26
11	x	x	x				Постоянный тон – Байер – 725Hz	1	17	9
12	x	x					Постоянный тон 825Hz	27	9	26
13	x	x	x				Постоянный тон 1200Hz	1	5	3
14	x	x	x				Постоянный тон 1500Hz	1	4	10
15	x	x	x	x			Прерывистый тон 	1	24	12
16	x						Прерывистый тон 	1	24	15
17	x			x			Прерывистый тон – Байер – 	1	11	9
18	x			x			Прерывистый тон 	19	7	4

Основной тон №	DIP-Переключатель						Описание – Основной тон (заводская установка : тон № 1)	Комбинация 2	Комбинация 3	Комбинация 4
	1	2	3	4	5	6				
19	x			x	x		Переменный тон 	27	13	23
20	x		x				Прерывистый тон IMO SOLAS III/50 + SOLAS III/6.4 	9	21	26
21	x		x		x		Прерывистый тон – Покинуть судно – 	20	9	26
22	x		x	x			Повышающийся тон с паузой 	19	14	2
23	x		x	x	x		Сирена 	27	12	2
24	x	x					Переменный тон 	1	16	12
25	x	x			x		Переменный тон 	1	14	5
26	x	x		x			Переменный тон 	4	9	27
27	x	x		x	x		Сирена 	13	23	19
28	x	x	x				Сирена 	7	10	4
29	x	x	x		x		Сирена – Хехст – 	1	30	9
30	x	x	x	x			Прерывистый тон 	1	4	26
31	x	x	x	x	x		Сирена – NF C 48-265 – 	3	14	4
32*	0	0	0	0	0	x	Выбор комбинаций тонов 2,3 и 4			

**Заявление производителя**

Мы заявляем, что взрывозащищенное оборудование сигнализации модели

**DS 10 3G/3D, DS 5 3G/3D**

было разработано и произведено в соответствии с EN 60079-0, EN 60079-15 и EN 61241-0, EN 61241-1.

**Это заявление в соответствии со следующими Европейскими Стандартами:**

DIN EN 60079-0	Электронные устройства для газоопасных сред – Часть 0: Общие требования	Директива 94/9/EC (ATEX 100a)
DIN EN 60079-15	Электронные устройства для газоопасных сред - тип защиты "п"	DIN EN 60079-0
EN 61000-6-2	Электромагнитная совместимость для промышленных применений	DIN EN 60079-15
EN 60947-1	Общие руководства низковольтного распределительного оборудования	DIN EN 61241-0
DIN 33404/3	Унифицированные сигналы предупреждения для рабочих мест	DIN EN 61241-1
EN 60529	Степень защиты IP	
DIN EN 61241-0	Электрические аппараты для использования в зонах присутствия воспламеняющейся пыли - Общие требования	
DIN EN 61241-1	Электрические аппараты для использования в зонах присутствия воспламеняющейся пыли - Часть 1: Степень защиты корпусов "tD"	
EN 61000-6-3	Электромагнитная совместимость Электромагнитная совместимость, звуковая эмиссия для жилых мест, больших и малых предприятий	
DIN EN 54-3	Системы предупреждения о пожаре – Часть 3: Оборудование для предупреждения о пожаре	
EN 50130-4	Помехоустойчивость компонентов для систем предупреждения о пожаре и защиты от взломов	
DIN EN 50262	Метрический кабельный ввод для электроустановок	
DIN EN ISO 7731	Эргономика - Сигналы опасности для публики и рабочих мест - Звуковые сигналы тревоги	
DIN IEC 60038	IEC напряжения	
DIN EN 60950-1	Безопасность оборудования информационной технологии	
DIN EN 981	Система световых/звуковых сигналов предупреждения об опасности и информации	
UVV-BGV A3 (VBG4)	Электронные устройства	
9. GPSG	Немецкий закон - безопасность оборудования и продукта заволакивания	

**Звукоизлучатель DS 10 3G/3D, DS 5 3G/3D разрешен для использования в потенциально взрывоопасных средах, зоны 2 и 22, в соответствии с 94/9/EC.**