

# Экстремально громко – Звукоизлучатель 140 дБ (А)



## РА 140 – самый мощный!

- безопасность в радиусе 4 километров
- просто бескомпромиссная мощность
- идеально подходит для использования на больших площадях, таких как карьеры или аэропорты...
- ...или для предупреждения гражданского населения



Система защиты



Рабочая температура



Температура хранения



Относительная влажность

## Акустические характеристики:

Уровень звука	140 дБ (А) на расстоянии 1 м, в зависимости от тона
Дальность действия	2,5 км (до 4 км)
Тип тона	32 тона, см. стр. 52
Тип тона можно выбрать дистанционно	3 тона (основной тон + 2 дополнительных, контроль дистанционно)
Рабочий цикл	100%

## Механические характеристики:

Система защиты	IP 55 (EN 60529)
Кабельного ввода	PG 9
Габаритные размеры	560 мм x 475 мм x 620 мм
Вес	21 кг
Цвет	белый
Материал	укрепленная стекловолокном пластмасса
Аксессуары	электропитание AS 24/06 для 1 PA140 AS 24/15 для 2 PA140
<b>Стандарт:</b>	
Рабочая температура	-25 °C ... +55 °C
Рабочая температура	-30 °C ... +60 °C
Относительная влажность	90%
Система защиты	IP 55 (EN 60529)

## Электрические характеристики:

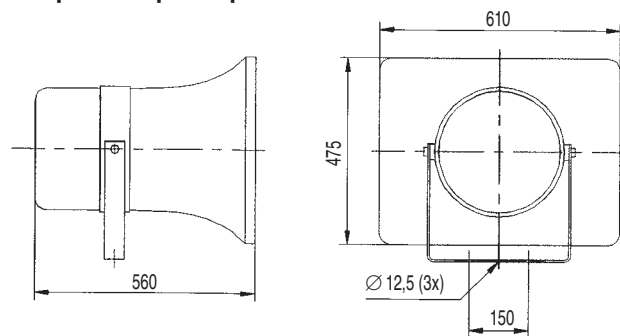
**АС**

Номинальное напряжение:	230 В
Рабочий диапазон:	207 В ... 253 В
Номинальный ток:	1 А

**DC**

Номинальное напряжение:	24 В
Рабочий диапазон:	21 В ... 28 В
Номинальный ток:	8 А

## Габаритные размеры:



- звукоизлучатель РА 140 разработан для постоянного использования
- в сравнении с традиционными системами, такими как сирены, с трехфазным приводом, есть наивысшая эффективность при производстве высокого уровня звука
- возможность дистанционного выбора 3 различных тонов
- в сравнении с сиренами, у звукоизлучателя РА 140 сигнал идет направлено
- с выбором 32 тонов Вы можете устанавливать их рядом друг с другом, получая при этом различные виды сигнализации
- устройство стойко к атмосферным влияниям при температуре от -25 °C до +55 °C
- звукоизлучатель питается стандартным напряжением 230 В<sub>эфф</sub>
- в качестве альтернативы, Вы можете заказать устройство с напряжением 24 В/8 А DC и интегрировать его в систему оповещения о пожаре
- имея вес 21 кг, звукоизлучатель очень легко установить