

Вентилятор с фильтром PF 1.000



PF 1.000

Для использования в различном оборудовании, например в медицинской технике, в ЭВМ, шкафах контроля и низковольтном оборудовании



Степень защиты



Щелк и готово!



Цвет



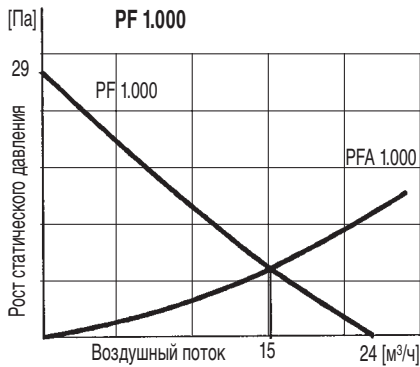
Монтаж без инструмента

Характеристики воздушного потока	PF 1.000
Фильтрующий элемент (стандартное качество)	150 гр/м ²
Свободная подача воздуха	24 м ³ /ч; 50 Гц / 28 м ³ /ч; 60 Гц
Мощность охлаждения (свободная подача)	8 Вт/К / 9 Вт/К
Подача воздуха в комбинации (вентилятор с фильтром + выпускной фильтр)	15 м ³ /ч; 50 Гц / 17 м ³ /ч; 60 Гц (PF 1.000 + PFA 1.000)
Мощность охлаждения в комбинации (вентилятор с фильтром + выпускной фильтр)	5 Вт/К / 6 Вт/К (PF 1.000 + PFA 1.000)
Макс. статическое давление (подача воздуха = 0 м ³ /ч)	29 Па
Эффективность фильтрации	73%
Класс эффективности фильтрующего материала	G 2 (DIN EN 779)
Уровень звукового давления (DIN 45 635)	39 дБ (А)
Рабочий цикл	100%

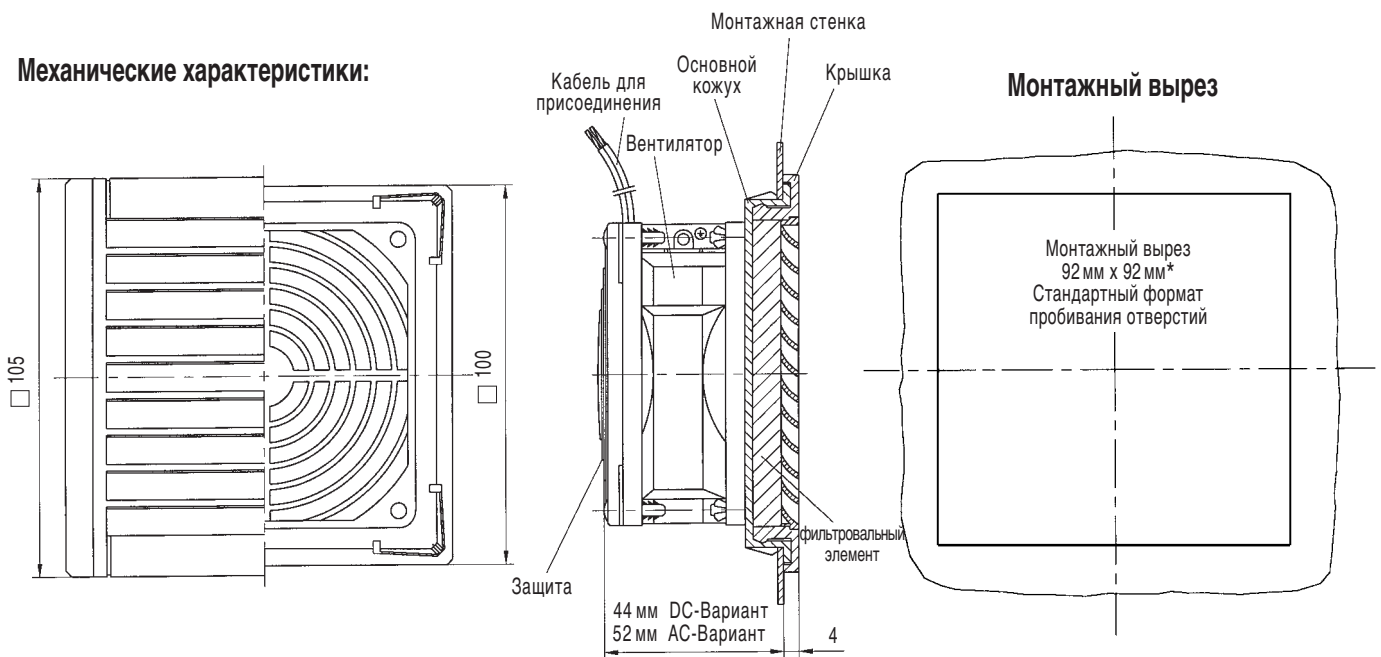
Технические характеристики	PF 1.000	
	AC	DC
Внешние габаритные размеры (мм) (Высота x Ширина x Глубина установки)	105 x 105 x 52	105 x 105 x 44
Тип подшипника	подшипник скольжения	шариковый подшипник
Положение при монтаже	горизонтальное – вертикальное	любое
Конструкция	корпус и защита из термопластика (PC-FR), самозатухающий, UL94V0	
Вес	0,60 кг	0,45 кг
Электробезопасность	согласно EN 60529	
Цвет	RAL 7035, RAL 7032 или черный, прочие цвета по запросу	
Тип подключения	2 провода, длина 310 мм	

Электрические характеристики	PF 1.000				
	AC 50 Гц/60 Гц		DC		
Номинальное напряжение	230 В	115 В	12 В	24 В	48 В
Диапазон напряжений	187 В ... 253 В	97 В ... 127 В	7 В ... 15 В	14 В ... 28 В	36 В ... 56 В
Потребление мощности	12 Вт / 11 Вт	12 Вт / 11 Вт	2,4 Вт	2,4 Вт	2,6 Вт

Технические данные воздушного потока:



Механические характеристики:



Дополнительные характеристики	AC	DC
Климатические характеристики		
Рабочая температура	-10 °C до +60 °C	-20 °C до +60 °C
Температура хранения		-20 °C до +70 °C
Макс. относительная влажность воздуха	90%	
Степень защиты	IP 43 (EN 60 529), при использовании согласно предписанию, не подходит для внешнего использования	
Базовая комплектация	стандартный фильтрующий элемент, руководство пользователя и руководство по установке	
Аксессуары	нагреватель, нагреватель с вентилятором, термостат, см. управление температурой	
Допуск к эксплуатации	UL- допуск см. обзор вентиляторов с фильтром	
* Допуск отклонения монтажного выреза	92 ⁺¹ ₋₀	