

Вентиляторы с фильтром серии PF Slim Line

Вентилятор с фильтром PF 6000 SL 2

Pfannenber
Электротехника для промышленности



PF 6000 SL 2

Вентилятор с незначительной глубиной монтажа, всего 92,5 мм



Степень защиты



Целк и готово!



Незначительная глубина монтажа



Совместимость монтажных вырезов



Монтаж без инструмента

Технические данные воздушного потока:



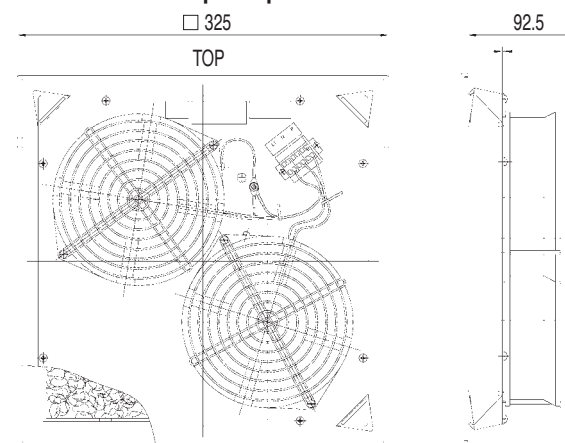
Характеристики воздушного потока	PF 6000 SL 2
Объемный расход воздуха *	260 м³/ч
Мощность охлаждения *	86 Вт/К
Подача воздуха в комбинации (вентилятор с фильтром + выпускной фильтр PFA 6000)	205 м³/ч
Мощность охлаждения в комбинации (вентилятор с фильтром + выпускной фильтр PFA 6000)	68 Вт/К
Уровень звукового давления	58 дБ (А)
Фильтрующий элемент	350 гр/м²

* (свободная подача воздуха)

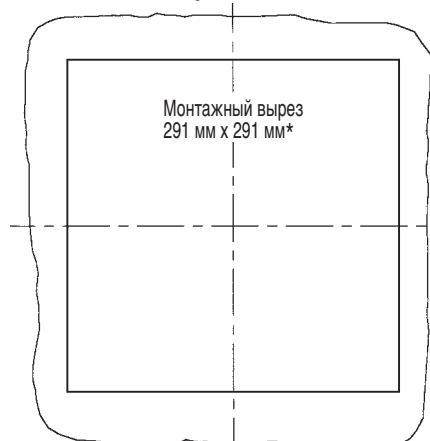
Электрические характеристики	PF 6000 SL 2	
Номинальное напряжение ¹⁾	230 В	115 В
Диапазон напряжений	207 В... 244 В	103 В... 122 В
Частота	50/60 Гц	
Потребление мощности	92/88 Вт	96/92 Вт
Номинальный ток	0,5 А	0,9 А
Рабочий цикл	100%	
Тип подключения	клеммная коробка	

¹⁾ 24 В DC по запросу

Механические характеристики:



Монтажный вырез



Дополнительные характеристики	PF 6000 SL 2
Габаритные размеры	325 x 325 x 92,5 мм (высота x ширина x глубина установки)
Конструкция	термопластик, (ABS-FR), самозатухающий, UL 94 VO
Электробезопасность	согласно EN 60529
Цвет	RAL 7035, RAL 7032
Степень защиты	IP 54 (EN 60529), при использовании согласно предписанию
Вес	3,55/3,45 кг (230/115 В)
* Допуск отклонения монтажного выреза	291 +1 -0
Допуск к эксплуатации	UL- допуск см. обзор вентиляторов с фильтром