

# Вентиляторы с фильтром серии PF Slim Line

## Вентилятор с фильтром PF 6500 SL 1



### PF 6500 SL 1

Вентилятор с незначительной глубиной монтажа, всего 125 мм



Степень защиты



Целк и готово!



Незначительная глубина монтажа



Совместимость монтажных вырезов



Цвет



Монтаж без инструмента

### Технические данные воздушного потока:

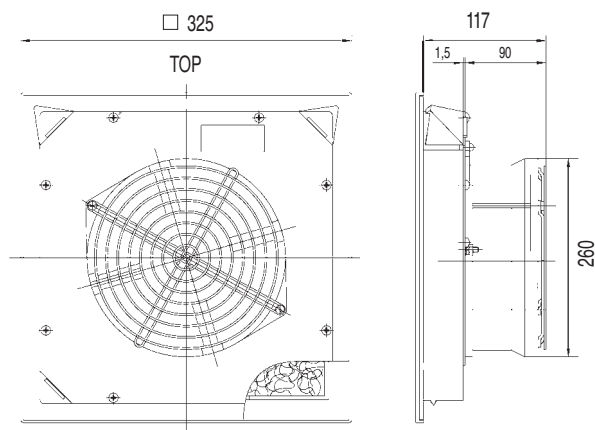


Характеристики воздушного потока	PF 6500 SL 1
Объемный расход воздуха *	545 м³/ч
Мощность охлаждения *	165 Вт/К
Подача воздуха в комбинации (вентилятор с фильтром + выпускной фильтр PFA 6000)	390 м³/ч
Мощность охлаждения в комбинации (вентилятор с фильтром + выпускной фильтр PFA 6000)	126 Вт/К
Уровень звукового давления	59 дБ (А)
Фильтрующий элемент	150 гр/м²

\* (свободная подача воздуха)

Электрические характеристики	PF 6500 SL 1	
Номинальное напряжение	230 В	115 В
Диапазон напряжений	207 В ... 244 В	103 В ... 122 В
Частота	50 / 60 Гц	
Потребление мощности	64 / 80 Вт	
Номинальный ток	0,29 А	0,58 А
Рабочий цикл	100%	
Тип подключения	клеммная планка	

### Механические характеристики:



Дополнительные характеристики	PF 6500 SL 1
Габаритные размеры	325 x 325 x 117 мм (высота x ширина x глубина установки)
Конструкция	термопластик (ABS-FR), самозатухающий, UL 94 VO
Электробезопасность	согласно EN 60529
Цвет	RAL 7035, RAL 7032
Степень защиты	IP 54 (EN 60529), при использовании согласно предписанию
Вес	3,75 кг (230/115 В)
* Допуск отклонения монтажного выреза	291 +1 / -0
Допуск к эксплуатации	UL- допуск см. обзор вентиляторов с фильтром

### Монтажный вырез

