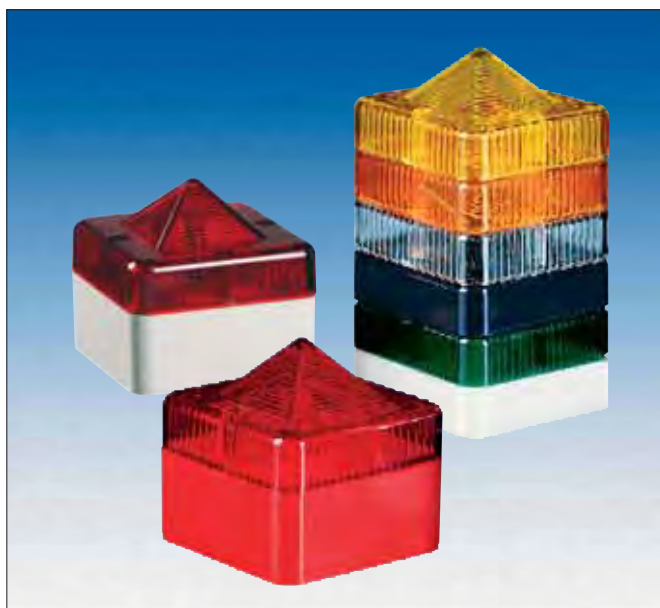


# Компактная проблесковая лампа 5 Дж

Серия PL 105 также в виде комбинации постоянного/проблескового света!



PL 105

## Проблесковая лампа PL 105 для 1000 и еще одного применения

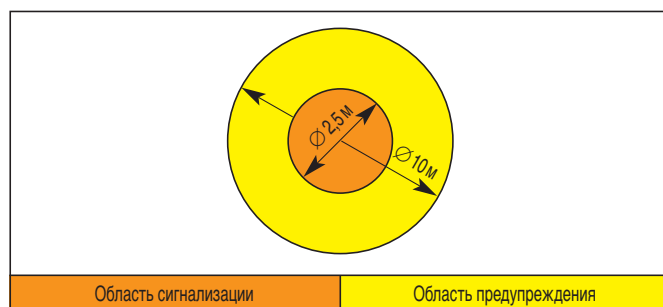
- энергия вспышки 5 Джоулей!
- маленькая проблесковая лампа подходит для различных целей, не являясь громоздкой
- на выбор имеется 7 цветов колпака
- варианты монтажа: внутренние монтажные отверстия или внешние монтажные петли
- противоударный колпак
- защита от повреждения при неправильном включении для DC-версии

Также возможно

- в качестве лампы постоянного/проблескового света со светодиодом или лампой накаливания, возможно переключать функции лампы постоянного/проблескового света внешне, через подсоединение напряжения!
- все типы доступны с IP 56 (при заказе указывайте, пожалуйста, префикс "WR")
- цвет корпуса: красный или белый

<b>IP 55</b>	<b>EN 842</b>	<b>+55 °C</b> <b>-25 °C</b>	<b>+70 °C</b> <b>-40 °C</b>	<b>90%</b>
Степень защиты	Стандарт	Рабочая температура	Температура хранения	Относительная влажность

## Светотехнические характеристики:



Выбор цвета колпака:	Сила света (DIN 5037)
красный	45 кандела
желтый	89 кандела
зеленый	75 кандела
синий	40 кандела
белый	95 кандела
прозрачный	150 кандела
янтарный	82 кандела

Сила света (DIN 5037):	
прозрачный	150 кандела
Последовательность вспышек:	1 Гц = 60 вспышек/мин.
Срок службы импульсной лампы:	после 5.000.000 вспышек еще 70% эмиссии света
Длительность включения:	100 %

## Электрические характеристики:

**AC** 50Гц/60Гц

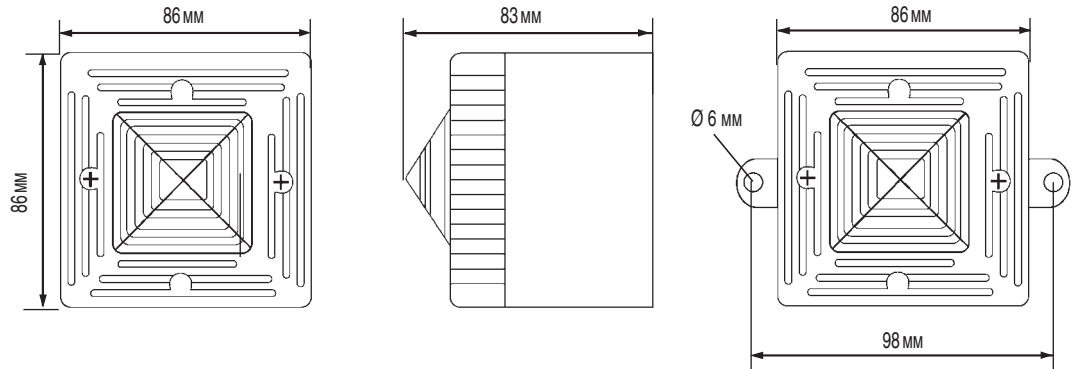
Номинальное напряжение	Электрические характеристики	PL 105
230В	Рабочий диапазон: Номинальный ток потребления:	207В...253В 35 мА
110В	Рабочий диапазон: Номинальный ток потребления:	99В...121В 70 мА
48В*	Рабочий диапазон: Номинальный ток потребления:	42В...54В 300 мА
24В*	Рабочий диапазон: Номинальный ток потребления:	20В...28В 300 мА
12В*	Рабочий диапазон: Номинальный ток потребления:	10В...14В 380 мА

\* 0,55 Гц частота вспышки

**DC**

Номинальное напряжение	Электрические характеристики	PL 105
12В	Рабочий диапазон: Номинальный ток потребления:	10В...14В 500 мА
24В	Рабочий диапазон: Номинальный ток потребления:	20В...28В 250 мА
48В	Рабочий диапазон: Номинальный ток потребления:	42В...54В 175 мА

## Габаритные размеры:



Механические характеристики:	
Кабельный ввод	мембрана M 20
Вес	200 гр.
Материал колпака	поликарбонат (PC)
Материал корпуса	ABS, самозатухающий, UL 94 V0
<b>Стандарт:</b>	
Рабочая температура	-25 °C ... +55 °C
Температура хранения	-40 °C ... +70 °C
Относительная влажность	макс. 90%
Степень защиты	IP 55 (EN 60529) (IP 56 опция)
Цоколь лампы	E 10 (лампочка включена)

## Описание заказа для серии PL 105:

	Тип	Цвет колпака	Номинальное напряжение	
<b>Компактная проблесковая лампа</b>	PL 105	все	230/110 AC	IP 55
	PL 105	все	24 AC, 12/24/48 DC	IP 55
	PL 105-WR	все	230/110 AC	IP 56
	PL 105-WR	все	24 AC, 12/24/48 DC	IP 56
<b>Светодиодная лампа постоянного/проблескового света</b> внешний выбор режима работы через подсоединение напряжения	PL 105-LED	красный /	230/110 AC	IP 55
	PL 105-LED		24 AC	IP 55
	PL 105-LED		48 DC	IP 55
	PL 105-LED		12/24 DC	IP 55
	PL 105-LED-WR	янтарный	230/110 AC	IP 56
	PL 105-LED-WR		24 AC	IP 56
	PL 105-LED-WR		48 DC	IP 56
	PL 105-LED-WR		12/24 DC	IP 56

	Тип	Цвет колпака	Номинальное напряжение	
<b>Лампа накаливания для постоянного/проблескового света</b> внешний выбор режима работы через подсоединение напряжения	PL 105-B	все	230/110 AC	IP 55
	PL 105-B	все	24 AC	IP 55
	PL 105-B	все	12/24/48 DC	IP 55
	PL 105-B-WR	все	230/110 AC	IP 56
	PL 105-B-WR	все	24 AC	IP 56
	PL 105-B-WR	все	12/24/48 DC	IP 56

Все модели по запросу доступны в белом цвете без дополнительных затрат.  
Дополнение к заказу «WHP»

Все модели по запросу доступны с монтажными петлями.

Запасная лампочка 3 Ватта, E 10  
Запасной колпак

## Сертификация по запросу:



ГОСТ

### Пример заказа:

Тип: PL 105	Номинальное напряжение: 24 ВDC	Цвет колпака: ЖЕЛТЫЙ	Цвет корпуса: БЕЛЫЙ	Пример установки: снаружи через монтажные петли
----------------	-----------------------------------	-------------------------	------------------------	--

## Согласование стандартов:

Оптические свойства проблесковых ламп соблюдают европейский стандарт DIN EN 842, который опубликован под заголовком:

«Безопасность оборудования – световые сигналы предупреждения».

Требования стандарта DIN EN 981 опубликованы под заголовком:

«Безопасность оборудования – системы звуковой/световой сигнализации и информационные сигналы».

«Красный» в качестве аварийного сигнала и «желтый» в качестве предупредительного сигнала находятся в соответствии с требованиями IEC 73 / DIN EN 60073 / VDE 0199, которые опубликованы под заголовком: «Кодировка индикаторных устройств и компонентов, использующих цвета и дополнительные значения».

Ссылки на световые сигнальные приборы можно найти в следующих стандартах:

EN 60825-1	Радиационная безопасность лазерных устройств определенной IEC 825 и DIN-VDE 0837
DIN EN 54	Устройства пожарной сигнализации
DIN 54113-2	Предписания по радиационной защите применимые к рентгеновскому оборудованию до 500 кВ