

# Мультифункциональная сигнальная лампа PMF-LED-Flex



## PMF-LED Flex

Мультифункциональная сигнальная лампа с яркой светодиодной технологией

- эффект вращающегося зеркала, но при очень низком потреблении тока и полной защите от вибрации
- срок службы без сервисного обслуживания составляет 50000 ч
- выбор режима работы. Один прибор для 4 различных видов сигнализации:
  - постоянный свет
  - проблесковый режим
  - режим вспышки
  - эффект вращения без механики
- экономическая эффективность и гибкость: широкий диапазон напряжений
- стандартно для приборов с 24 В AC/DC
- долговечная замена обычных вращающихся зеркальных маячков

<b>IP 55</b>	<b>EN 842</b>	<b>+55 °C</b> <b>-30 °C</b>	<b>+70 °C</b> <b>-40 °C</b>	<b>90%</b>
Степень защиты	Стандарт	Рабочая температура	Температура хранения	Относительная влажность

## Светотехнические характеристики:

Цвет колпака	янтарный, красный
Линза Френеля	
Яркость (постоянный свет)	29 кандела (красный)
Угол по вертикали	примерно 16°
Угол по горизонтали	360°
Светодиод	8 x 2 штук (версия с 3 микросхемами)
Срок службы	мин. 50.000 ч
Рабочий цикл	100%

## Наилучшее применение:

- Конвейерные технологии
- Кораблестроение
- Вилочные погрузчики
- Системы открывания ворот
- Механизмы с защитой от вибрации
- Мультисигнализация: предварительная и основная в одной лампе

## Режимы работы:

Для всего есть возможность выбора как внутреннего, так и внешнего	Частота вспышки
Постоянный свет	
Проблесковый режим	1,5 Гц
Режим вспышки	1 Гц
Эффект вращения луча	2,5 Гц

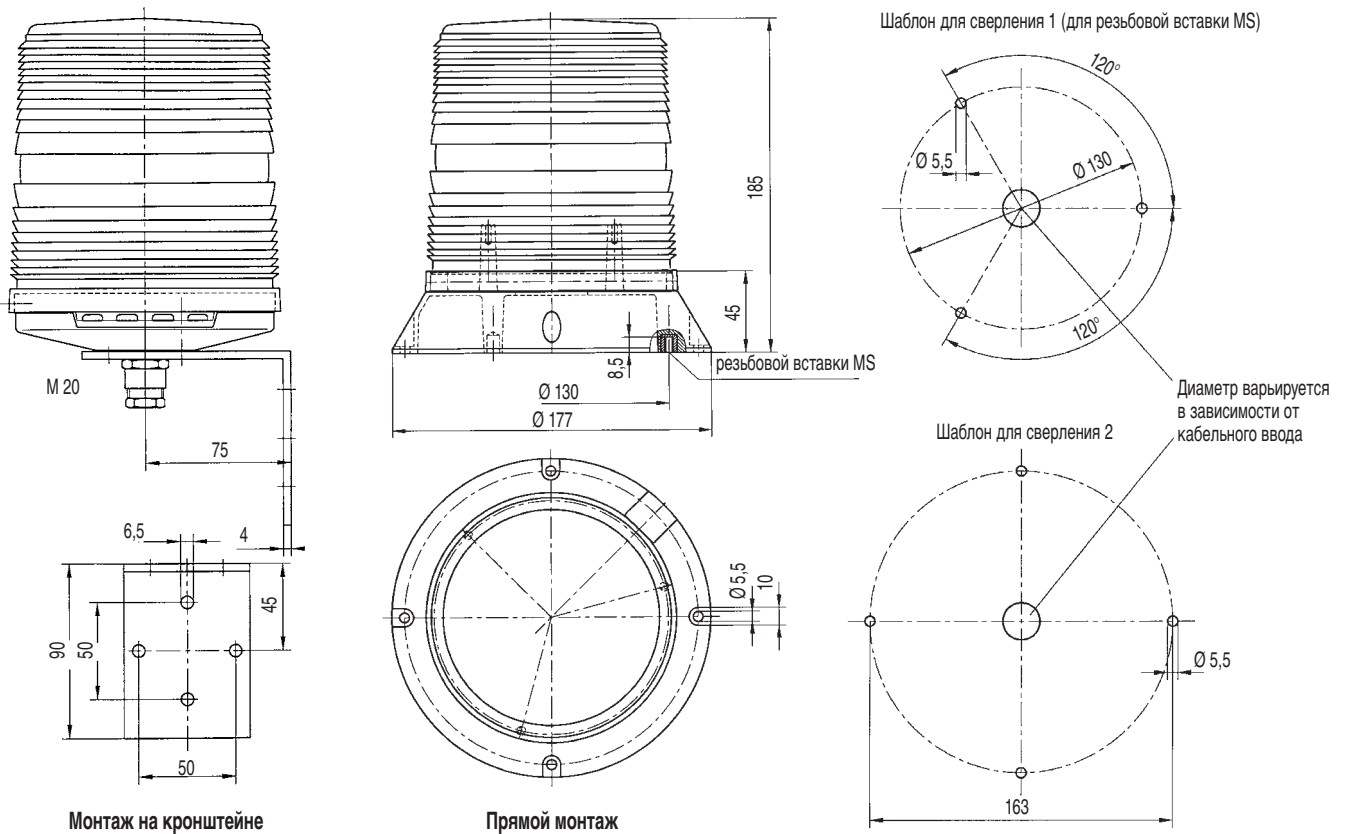
## Электрические характеристики: 50 Гц/60 Гц

Номинальное напряжение	Электрические характеристики	
115 В AC / 230 В AC / 230 В DC	Рабочий диапазон:	95 В ... 253 В AC 100 В ... 350 В DC
	Потребление тока в режиме постоянного света	115 В: < 100 мА 230 В: < 60 мА
24 В AC/DC	Рабочий диапазон:	DC 10 В ... 60 В AC 15 ... 40 В
	Потребление тока в режиме постоянного света	DC < 250 мА

## Механические характеристики:

Способы монтажа:	PMF-LED Flex Прямой монтаж	PMF-LED Flex Монтаж на кронштейне
Кабельный ввод	-	M 20 x 1,5
Подсоединения	0,8 - 2,5 мм <sup>2</sup>	
Вес	примерно 1,0 кг	примерно 1,5 кг
Материал колпака	поликарбонат (PC)	
Материал основания	ABS	
<b>Стандарт:</b>		
Рабочая температура	-30 °C ... +55 °C	
Температура хранения	-40 °C ... +70 °C	
Относительная влажность	90%	
Степень защиты	IP 55 (EN 60529)	

## Габаритные размеры:



## Согласование стандартов:

Оптические свойства проблесковых ламп в соответствии с Европейским стандартом DIN EN 842, который опубликованы под названием:

«**Безопасность оборудования – световые сигналы предупреждения**».

Требования стандарта DIN EN 981 опубликованы под заголовком:

«**Безопасность оборудования – системы звуковой/световой сигнализации и информационные сигналы**».

«Красный» в качестве аварийного сигнала и «желтый» в качестве предупредительного сигнала находятся в соответствии с требованиями IEC 73 / DIN EN 60073 / VDE 0199, которые опубликованы под заголовком:

«**Кодировка индикаторных устройств и компонентов, использующих цвета и дополнительные значения**».

Ссылки на световые сигнальные приборы можно найти в следующих стандартах:

EN 60825-1 Радиационная безопасность лазерных устройств определенная IEC 825 и DIN-VDE 0837

рп DIN EN 54-23 Системы пожарной тревоги

DIN 54113-2 Предписания по радиационной защите применимые к рентгеновскому оборудованию до 500 кВ