

Воздушно-водяные теплообменники: 3000 Вт и 1500 Вт для настенного монтажа

Монтажный вырез
PWS 7332-L совместим
с серией DTS 9x41.
См. стр. 18



- Высокое значение потока воздуха
- Очень компактный дизайн
- Целесообразно для внешней установки
- Встроенный термостат и магнитный клапан для регулирования температуры
- Встроенный контроллер температуры с сигнальным контактом
- Уже с уплотнением: не надо дополнительной обработки монтажного выреза
- Приборы не нуждаются в техническом обслуживании
- Длинный проход воздуха (PWS 7332 L)
- Монтажный вырез PWS 7332-L совместим с серией DTS 9x41
- Трубки теплообменника возможны из нержавеющей стали (PWS 7332)



Совместимость монтажных вырезов



Максимальное расстояние между входом и выходом воздуха



Минимальная глубина



Возможно использование при 50 Гц и 60 Гц



Степень защиты IP 55



Возможна установка на-и в шкаф

Технические характеристики охлаждения	PWS 7332	PWS 7332 L	PWS 7152
Мощность охлаждения при W 10 / A 35 *	3150 Вт	3150 Вт	1500 Вт
Поток воздуха (свободная подача)	1670 м³/ч	1670 м³/ч	850 м³/ч
Объем воды	200 л/ч		
Температура воды на входе	10 °C (> +1 °C – +35 °C)		
Температура воздуха на входе	+35 °C		
Установка термостата	диапазон от +8 °C – +50 °C, заводская установка +35 °C		
Уровень звукового давления (расстояние 3м)	54 дБ (A)	54 дБ (A)	53 дБ (A)
Выделение конденсата	поддон с защитой от переполнения		
Рабочий цикл	100%		
Допустимое рабочее давление	1 – 10 бар		

* номинальный режим: температура воды на входе + 10 °C (W 10), температура воздуха на входе + 35 °C, объем воды = 200 л/ч

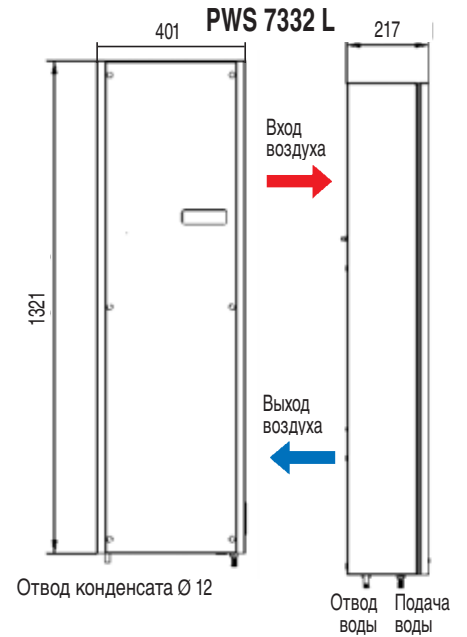
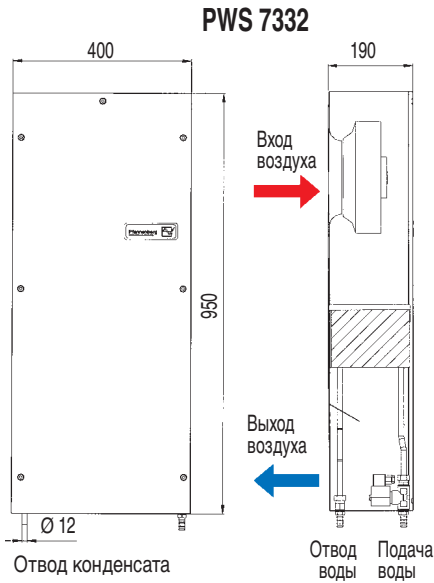
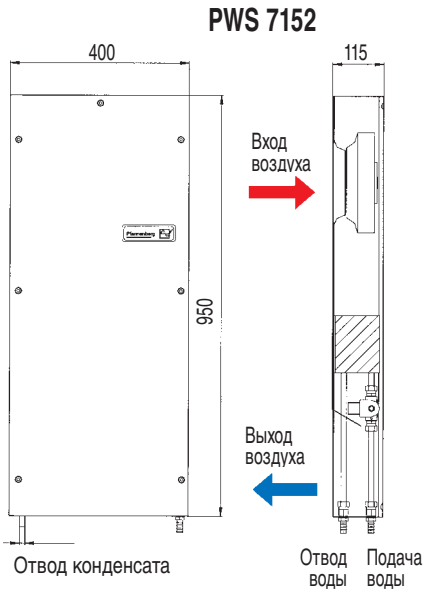
Электрические характеристики	PWS 7332		PWS 7332 L		PWS 7152	
Номинальное напряжение**	230 В	115 В	230 В	115 В	230 В	115 В
Номинальная частота	50 Гц / 60 Гц	60 Гц	50 Гц / 60 Гц	60 Гц	50 Гц / 60 Гц	60 Гц
Диапазон напряжений (DIN IEC 38)	198 В ... 252 В	104 В ... 127 В	198 В ... 252 В	104 В ... 127 В	198 В ... 252 В	104 В ... 127 В
Потребление мощности	295 / 385 Вт	453 Вт	295 / 385 Вт	453 Вт	125 / 185 Вт	186 Вт
Потребление тока	1,3 / 1,7 А	4,1 А	1,3 / 1,7 А	4,1 А	0,55 / 0,75 А	1,5 А
Пусковой ток	5,8 / 6,6 А	8,62 А	5,8 / 6,6 А	8,62 А	2 А	3,9 А
Тип подсоединения	штекерное подсоединение					
Предохранитель Т	6 А	16 А	6 А	16 А	4 А	6 А

** другие напряжения по запросу

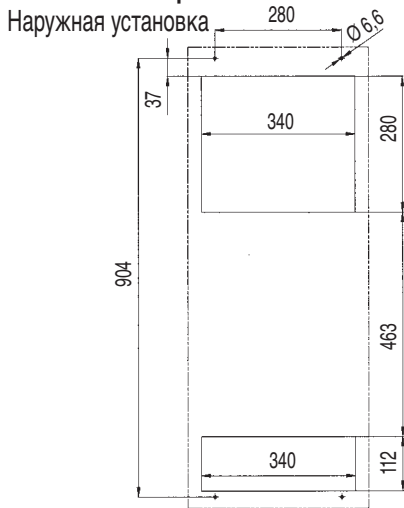
Дополнительные характеристики	PWS 7332	PWS 7332 L	PWS 7152
Вес (без упаковки)	23 кг	35 кг	21 кг
Подвод воды	13 мм трубка, специальные подсоединения по запросу		
Положение при монтаже	вертикально		
Материал	листовая сталь, PWS 7332 и PWS 7152 также возможно исполнение из нержавеющей стали 1.4301 (240 Корунд)		
Цвет	RAL 7035, RAL 7032, другие цвета по запросу		
Защита от прикосновения	согласно EN 60529		
Климатические характеристики	макс. температура окружающей среды +70 °C / макс. относительная влажность воздуха 90%		
Степень защиты	IP 55 (EN 60529) для шкафа, при эксплуатации согласно предписанию, IP 65 по запросу		
Базовая конфигурация	уплотнительный материал, крепежный материал, руководство пользователя. Подсоединение воды с внутренним конусом		
Контроль температуры	встроенный термостат с переключающим контактом, разрывная мощность 16 А, допустимый диапазон +20 °C – +60 °C		
Сигнальный контакт	10К сверх установленного значения		
Допуск к эксплуатации	см. обзор охлаждающих устройств / допуск к эксплуатации		

Технические изменения и опечатки оговорены. 075000074

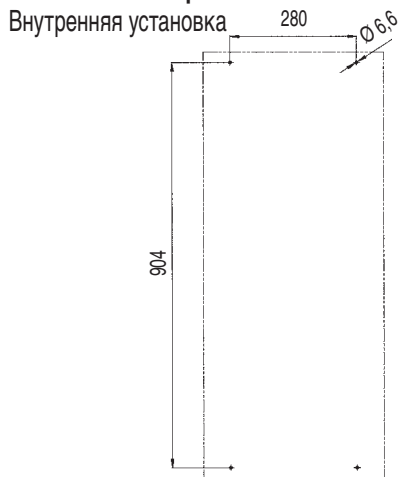
Габаритные размеры:



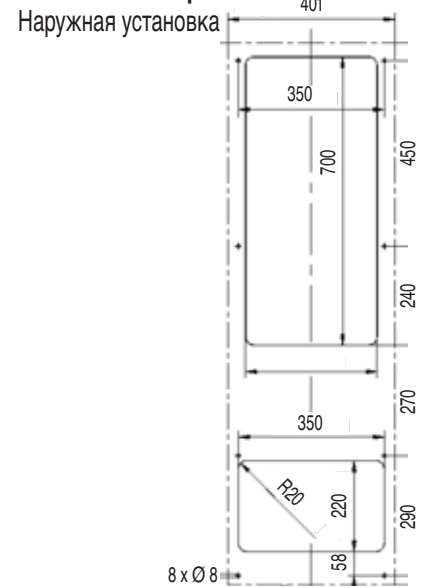
Монтажный вырез



Монтажный вырез



Монтажный вырез



Графическая характеристика: PWS 7152, PWS 7332 и PWS 7332 L - Эффективная мощность охлаждения

