

Лампа аварийной сигнализации 5 Дж



WBLR/WBSR



WBL/WBS



KBL, WBL-Quick, WBS-Quick, WBL-Ü, WBS-Ü, BLS

Светотехнические характеристики:



Сила света (DIN 5037):	
прозрачный	44 кандела
белый	31 кандела
желтый	33 кандела
янтарный	26 кандела
красный	9 кандела
зеленый	28 кандела
синий	8 кандела

Новинка!

WBL-M-PS

- начальный ток ограничен
- интегрированная кнопка тестирования
- контроль работы, включая реле сообщения об ошибке

	WBL/WBS - WBLR/WBSR - WBL-/WBS-Ü - KBL - BLS	WBL-/WBS-Quick
Последовательность вспышек:	1 Гц = 60 вспышек/мин.	1,53 Гц = 92 вспышек/мин.
Срок службы импульсной лампы:	после 8.000.000 вспышек еще 70% эмиссии света	
Длительность включения:	100%	

Электрические характеристики: **AC** 50 Гц/60 Гц

Номинальное напряжение	Электрические характеристики	WBL, WBLR, KBL	WBL-Quick	WBL-Ü
230 В	Рабочий диапазон: Номинальный ток потребления:	185 В ... 255 В 0,055 А	185 В ... 242 В 0,07 А	198 В ... 255 В 0,14 А
110 В	Рабочий диапазон: Номинальный ток потребления:	90 В ... 135 В 0,11 А		
48 В	Рабочий диапазон: Номинальный ток потребления:	40 В ... 54 В 0,16 А		
42 В	Рабочий диапазон: Номинальный ток потребления:	35 В ... 50 В 0,18 А		37 В ... 47 В 0,22 А
24 В	Рабочий диапазон: Номинальный ток потребления:	20 В ... 30 В 0,22 А		

WBL-Ü / WBS-Ü:

Включение и выключение индикации ошибки
 Управляющее напряжение 250 В AC
 Управляющий ток 2 А
 Соединительный кабель H05 VV-F 5x0,75 мм² (рекомендация)

DC

Номинальное напряжение	Электрические характеристики	WBS, WBSR, KBL	WBS-Quick	WBS-Ü
12 В	Рабочий диапазон: Номинальный ток потребления: Потребление мощности:	10 В ... 15 В 0,510 А 6,1 Вт	10 В ... 15 В 1,40 А 14,4 Вт	10 В ... 15 В 0,56 А 6,8 Вт
24 В	Рабочий диапазон: Номинальный ток потребления: Потребление мощности:	18 В ... 35 В 0,230 А 5,6 Вт	18 В ... 30 В 0,60 А 14,4 Вт	18 В ... 35 В 0,28 А 6,8 Вт
48 В	Рабочий диапазон: Номинальный ток потребления: Потребление мощности:	40 В ... 60 В 0,150 А 7,2 Вт	40 В ... 60 В 0,30 А 14,4 Вт	40 В ... 57 В 0,20 А 9,6 Вт
60 В	Рабочий диапазон: Номинальный ток потребления: Потребление мощности:	50 В ... 72 В 0,125 А 7,5 Вт		
80 В	Рабочий диапазон: Номинальный ток потребления: Потребление мощности:	64 В ... 96 В 0,105 А 8,4 Вт		
110 В	Рабочий диапазон: Номинальный ток потребления: Потребление мощности:	88 В ... 132 В 0,090 А 9,9 Вт	*)	BLS
220 В	Рабочий диапазон: Номинальный ток потребления: Потребление мощности:			187 В ... 242 В 0,185 А 15 Вт

*) не для KBL

WBL/WBS: Классическая модель среди всех проблесковых ламп. Защищена прочным алюминиевым корпусом, что позволяет использовать в различных областях промышленности.

WBL-/WBS-Quick: Проблесковая лампа с увеличенной частотой вспышек. Специальный дизайн для атомных станций и станций, работающих на традиционных источниках.

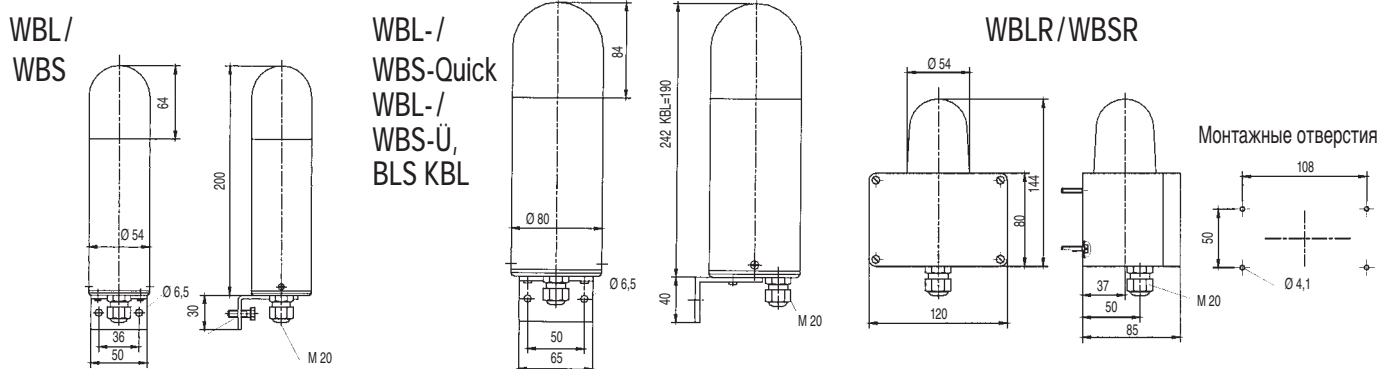
WBL/WBS-Ü: Проблесковая лампа со встроенной системой контроля вспышки для применения на оборудовании с очень важными функциями. Если уже существующие приборы должны быть укомплектованы этим устройством, описание системы контроля на странице 34.

WBLR/WBSR: Системы световой сигнализации в прямоугольном пластиковом корпусе. Отличительная особенность: высокий уровень защиты.

BLS: Лампа для применений с использованием высокого напряжения постоянного тока. Великолепно для применений в подводных лодках, при плавке алюминия, в городской системе рельсового сообщения (жд и трамвай).

KBL: Технология с мощностью 5 Дж, встроенная в прочный металлический корпус и стойкий к вибрации колпак лампы. Крепкая конструкция, подходящая для широкого спектра промышленных применений.

Габаритные размеры:



Механические характеристики:	
Кабельный ввод	M 20
Вес (AC-версии) Вес (DC-версии)	WBL + KBL 260 гр., WBL-Ü 700 гр., WBL-Quick 580 гр. WBS + KBL 300 гр., WBS-Ü 700 гр., WBS-Quick 580 гр., BLS 700 гр.
Материал колпака Материал корпуса	поликарбонат (PC) алюминий (Al Mg Si 1), желтый
	поликарбонат (PC) ABS, близкий к RAL 7035, серый
Плата сделана из эпоксидной смолы, армированной стекловолокном для термической и механической защиты. Плата лакирована для защиты от влаги. Трубка закреплена с помощью стального зажима для предотвращения вибрации и ударов.	

Стандарт:

WBS, BLS, WBL
WB-Quick, KBL

Рабочая температура +55 °C -30 °C	Рабочая температура +50 °C -20 °C WB-Ü	Температура хранения +70 °C -40 °C	Относительная влажность 90%	Степень защиты IP 54	Степень защиты IP 65 WBLR/ WBSR
---	--	--	---------------------------------------	--------------------------------	--

Специальные версии:

30	SPS	DC	90 *	120 *	lim WBL
					* по запросу

Аксессуары:

(см. стр. 34)

			Сертификация по запросу:		
			Германский Ллойд	ГОСТ	

Пример заказа:

Тип: WBL	Номинальное напряжение: 230 В AC	Цвет колпака: ЖЕЛТЫЙ	Специальные версии: 30 вспышек/мин.	Сертификация: Германский Ллойд	Аксессуары: внешний контроль проблесковой лампы
-------------	-------------------------------------	-------------------------	--	-----------------------------------	--

Согласование стандартов:

Оптические свойства проблесковых ламп соблюдают европейский стандарт DIN EN 842, который опубликован под заголовком:

«Безопасность оборудования – световые сигналы предупреждения».

Требования стандарта DIN EN 981 опубликованы под заголовком: «Безопасность оборудования - системы звуковой/световой сигнализации и информационные сигналы».

«Красный» в качестве аварийного сигнала и «желтый» в качестве предупредительного сигнала находятся в соответствии с требованиями IEC 73 / DIN EN 60073 / VDE 0199, которые опубликованы под заголовком: «Кодировка индикаторных устройств и компонентов, использующих цвета и дополнительные значения».

Устройство контроля ламп U-серии сообщает об ошибке вспышки. Лампа сама осуществляет контроль своей работы. Устройства с такими свойствами, можно найти в следующих стандартах:

EN 60 825-1 Радиационная безопасность лазерных устройств определенная IEC 825 и DIN-VDE 0837

DIN 54 113-2 Предписания по радиационной защите применимые к рентгеновскому оборудованию до 500 кВ

Параметры проблесковых ламп серии Quick соответствуют предписаниям технической безопасности КТА 3901 под названием:

«Средства коммуникации для атомных энергетических станций»