

# DTS 8000E 机柜空调 300-4000 W

**DTS 型:** 门或侧壁的壁挂式安装, 适用于机柜内部空间有限时。



产品搬运、安装、工具、开孔标准更加统一, 开孔兼容7系机柜空调。

通过极端环境下的冷凝水测试, 最大限度的保证设备安全。

双供电电压可选(230V & 400V)。

独立温度显示及控制系统, 全自动运行, 灵活方便。

轻薄设计, 一种开孔兼容四种制冷量 (1000W - 2500W)。

可选前置过滤器, 不惧恶劣粉尘油污环境。

可选内置冷凝水处理系统, 无需维护, 使用放心。

## 室内机柜空调 300-4000 W



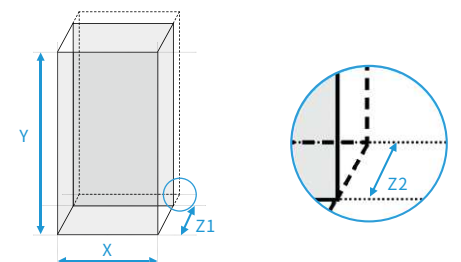
产品	DTS 8021E	DTS 8031E	DTS 8241E	DTS 8341E	DTS 8441E	DTS 8541E	DTS 8841E		
物料号	230V	13048098325	13048090335	13088290055	13088390055	13088490055	13088590055	13080498055	单位
	230V CM*		13048090336	13088290066	13088390066	13088490066	13088590066	13080498066	
	400V2~		13048091335	13088291055	13088391055	13088491055	13088591055	13080492055	
	400V2~ CM*		13048091336	13088291066	13088391066	13088491066	13088591066	13080492066	

数据		AC 50 Hz						AC 50/60 Hz		
额定电压 ±10 %		230	230/400 2~				230/400 3~	V		
冷却能力 根据 EN14511	A35/A35	300	500	1000	1500	2000	2500	4000   4200		W
	A35/A50	150	330	840	900	1400	1800	3300   3500		
功率	A35/A35	285	289   358	513   589	596   632	734   784	1068   1089	1850 1970	2000 2160	W
	A35/A50							2130 2250	2390 2500	
电流	A35/A35	1.7	1.7   1.58	3.1   2.25	3.48   2.45	5.8   5.1	7.9   7.0	11.5   7.5		A
启动电流		3.0	3.5	10.5	11	15	18.4	30		
前置熔断器		3	3	3.75	4	8	11	15		
连接类型		插拔式接线端子								
无阻力风量 (自由通风)	内部	224	275	570	1000	1000	1490	1660		m³/h
	外部	282	590	1000	1000	1340	1490	1660		
运行温度		+15 ... +55								°C
设定温度		+25 ... +45   出厂设置 +35								
噪声等级 (EN ISO3741)		≤62	≤63	≤65	≤65	≤66	≤67	≤68		dB (A)
制冷剂	R134a	120	190	430	430	850	760	1100		g
冷凝水管理	冷凝水排水管	冷凝水排水管, 可选集成冷凝水蒸发系统 (CM)								
外形尺寸 (高x宽x深)		400x282x160	670x325x200	1350x400x200		1350x400x230		1510x485x330		mm
净重		11.5	17.3   25.3	33.5   41.2	34.1   41.8	43.0   50.7	49.3   62.7	70   75		kg
系统防护等级 (EN 60529)	IP54	如按厂家规定使用, 面向机柜								
	IP34	如按厂家规定使用, 面向环境								
材料设计	外壳	镀锌钢板; 可选不锈钢								
	前罩	镀锌钢板/静电喷粉 (200 °C)								
颜色		RAL7035								

如需更多型号、可选配件及电压, 请访问[www.pfanenberg.cn](http://www.pfanenberg.cn)或直接与我们联系。

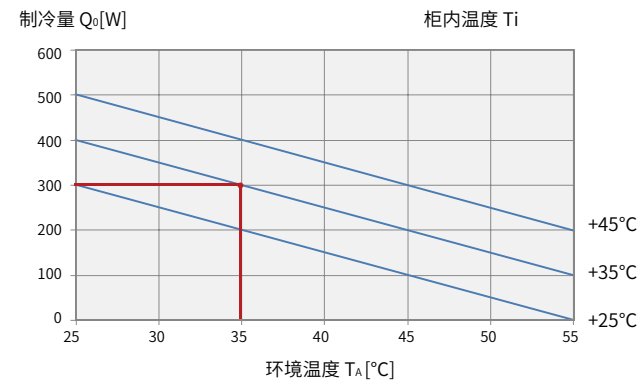


诸如操作说明书、技术数据、认证  
· 开口图纸、CAD | EPLAN | Zuken | WSCAD数据等  
· 全套技术文档均可通过  
在[www.pfanenberg.cn](http://www.pfanenberg.cn)的搜索框内输入本网络代码获取。

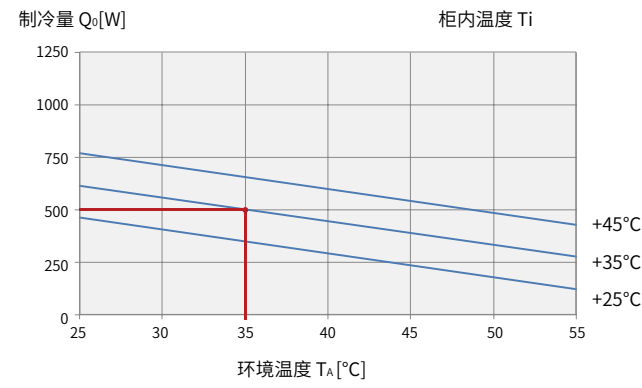


制冷量性能曲线图

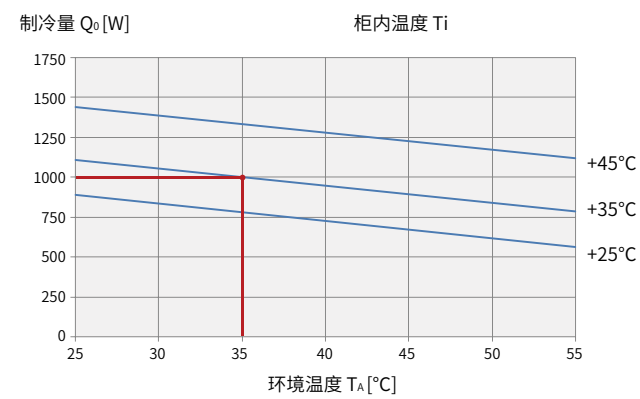
DTS 8021E



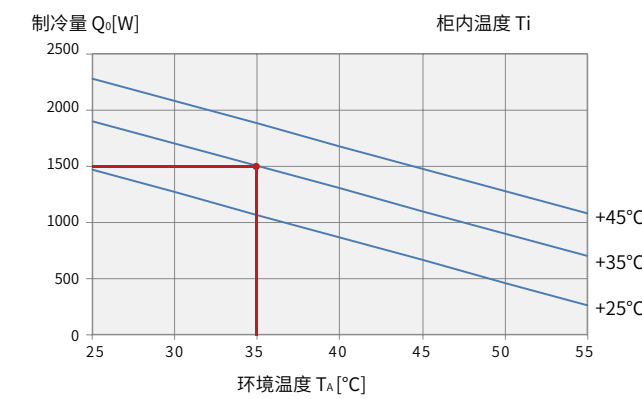
DTS 8031E



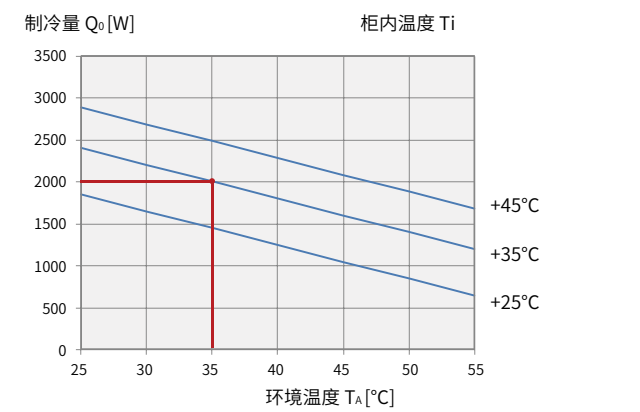
DTS 8241E



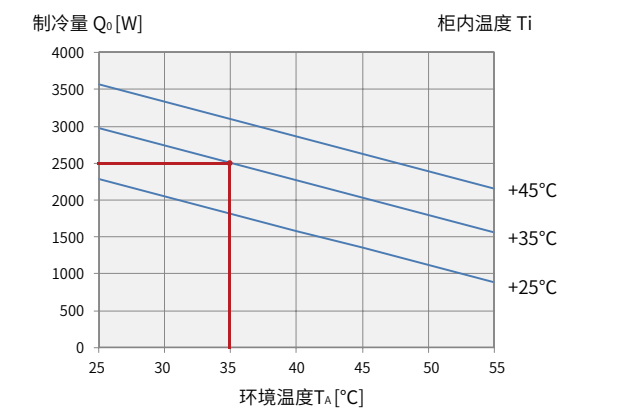
DTS 8341E



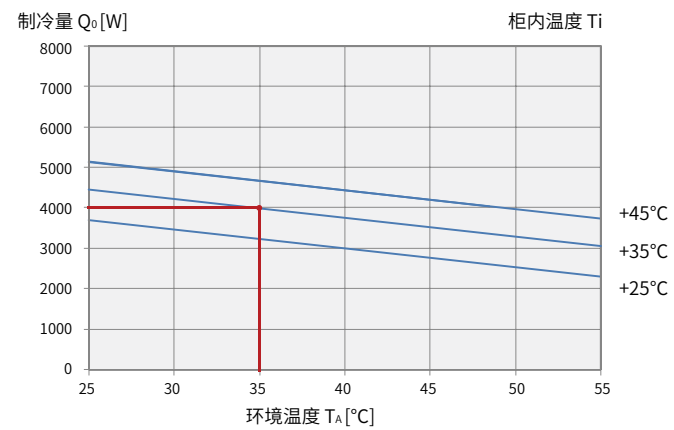
DTS 8441E



DTS 8541E

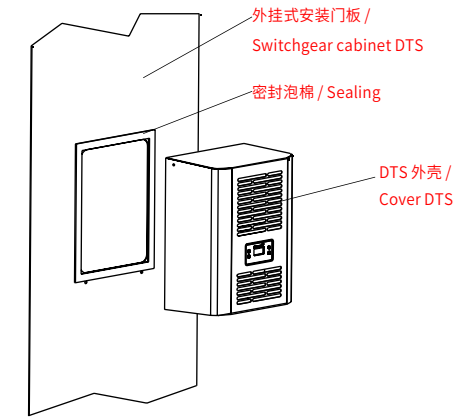


DTS 8841E

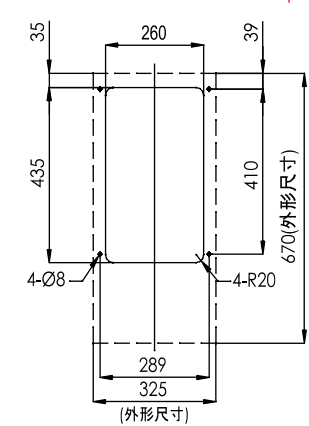
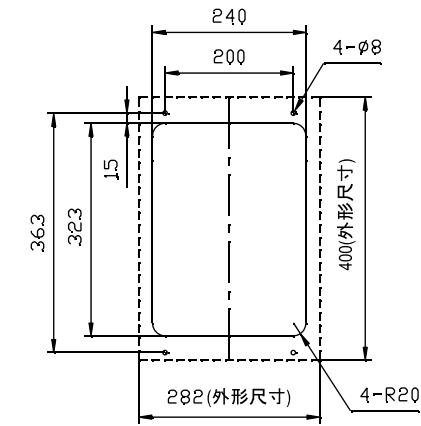
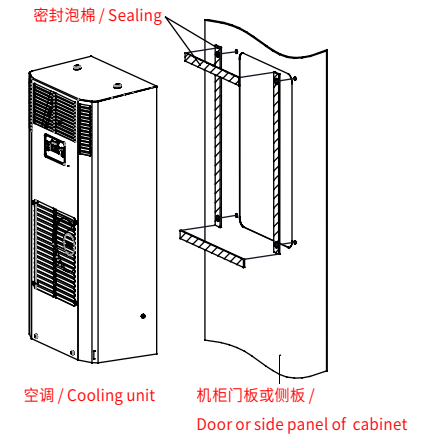


开孔尺寸

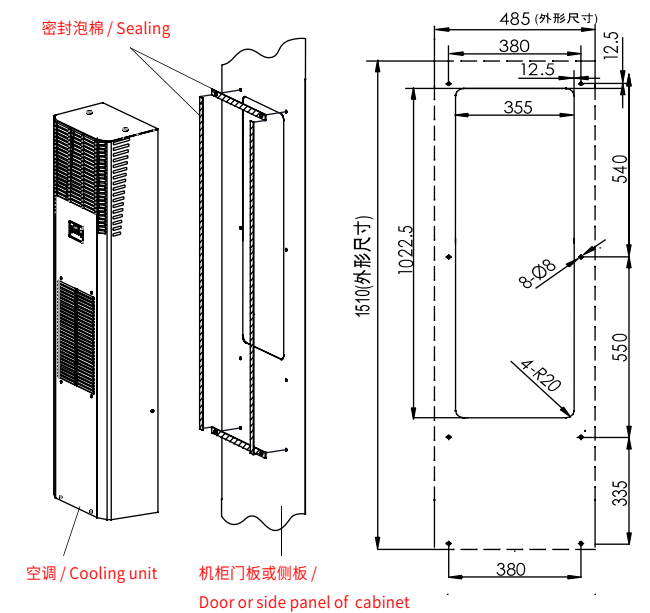
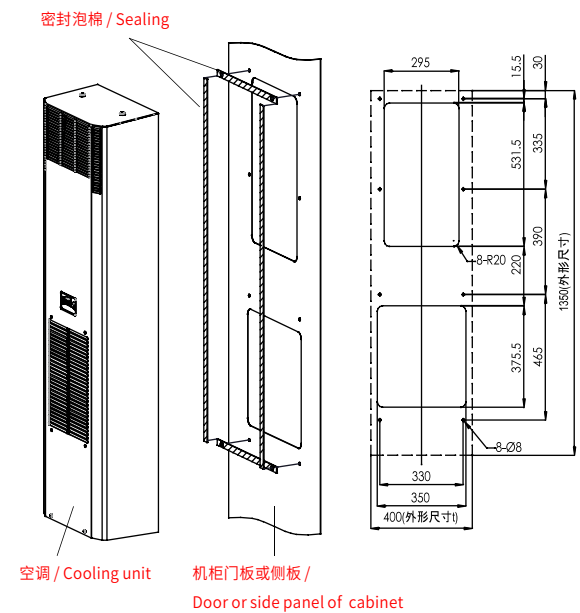
DTS 8021E



DTS 8031E



DTS 8241E, DTS 8341E, DTS 8441E, DTS 8541E, DTS 8841E



# DTI/DTS 8000ES 机柜空调 500-1500 W

**DTI 型:** 侧装或门装的半嵌入式机柜空调。  
**DTS 型:** 门或侧壁的壁挂式安装, 适用于机柜内部空间有限时。



## 室内机柜空调 500-1500 W



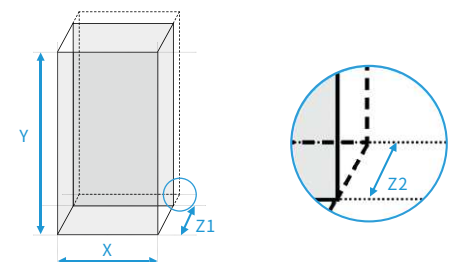
产品	DTI 8031ES	DTI 8041ES	DTS 8041ES	DTS 8241ES	DTS 8341ES	单位
物料号	230V	130 9799 8335	130 9799 8345	130 4799 8345	130 8879 8055	130 8899 8055
	230V CM*		130 9799 8346	130 4799 8346	130 8879 8066	130 8899 8066
	400V2~		130 9799 9345	130 4799 9345	130 8879 9055	130 8899 9055
	400V2~ CM*		130 9799 9346	130 4799 9346	130 8879 9066	130 8899 9066

数据		AC 50 Hz / 60 Hz										
额定电压 ±10 %		230V		230 / 400V 2~		230 / 400V 2~						
冷却能力 根据 EN 14511	A35/A35	500   530	800	900	800	880	1000	1100	1500	1650	W	
	A35/A50	285   330	550	650	550	615	870	955	1070	1180		
功率	A35/A35	260   290	386   420	380   410	382   458	427   512	423   505	462   555	558   655	574   684		
电流	A35/A35	1.5   1.7	3.0   3.5	1.8   2.5	2.83   3.04	1.82   2.07	2.98   3.41	1.79   2.2	3.88   4.45	2.18   2.48	A	
启动电流		3.5   3.5	6.0   6.0	6.0   6.0	15.4   17.7	10.1   11.5	16.2   18.1	9.8   11.2	21.2   23.11	11.7   13.9		
连接类型		插拔式接线端子										
无阻力风量 (自由通风)	内部	280	535		535		620		1030		m³/h	
	外部	280	620		620		1030		1030			
运行温度		+15 (+59) ... +55 (+131)										°C
设定温度		+25 (+77) ... +45 (+113)   出厂设置 +35										
噪声等级 (EN ISO3741)		≤63	≤65		≤63		≤65		≤65		dB(A)	
制冷剂	R134a	200	300		300		340		370		g	
冷凝水管理		冷凝水排水管		冷凝水排水管, 可选集成冷凝水蒸发系统 (CM)								
外形尺寸 (高 x 宽 x 深)		562 X 310 X 212	687 X 380 X 198		670x 380x 200		950x 400x 200		950x 400x 200		mm	
净重		15	20	28	21	29	26.5	34.5	29.5	37.5	kg	
系统防护等级 (EN 60529)	IP54	如按厂家规定使用, 面向机柜										
	IP34	如按厂家规定使用, 面向环境, 需安装前外壳										
材料设计	外壳	镀锌钢板; 可选不锈钢										
	前罩	镀锌钢板/静电喷粉 (200 °C) 可选: 不锈钢										
颜色		RAL7035   可定制不同的颜色										

如需更多型号、可选配件及电压, 请访问[www.pfannenbergchina.com](http://www.pfannenbergchina.com)或直接与我们联系。

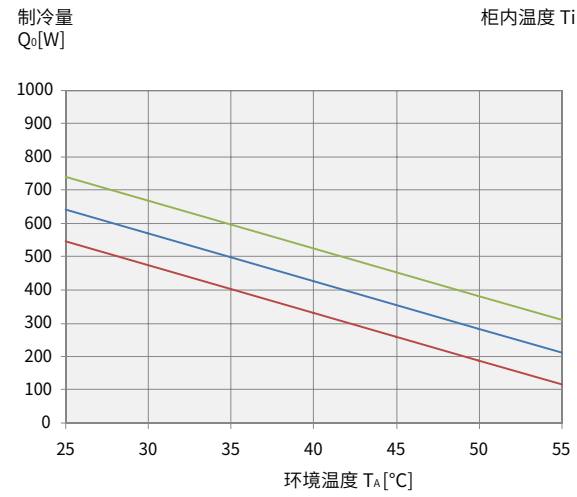


诸如操作说明书、技术数据、认证  
· 开口图纸、CAD | EPLAN | Zuken | WSCAD数据等  
· 全套技术文档均可通过  
在[www.pfannenbergchina.com](http://www.pfannenbergchina.com)的搜索框内输入本网络代码获取。

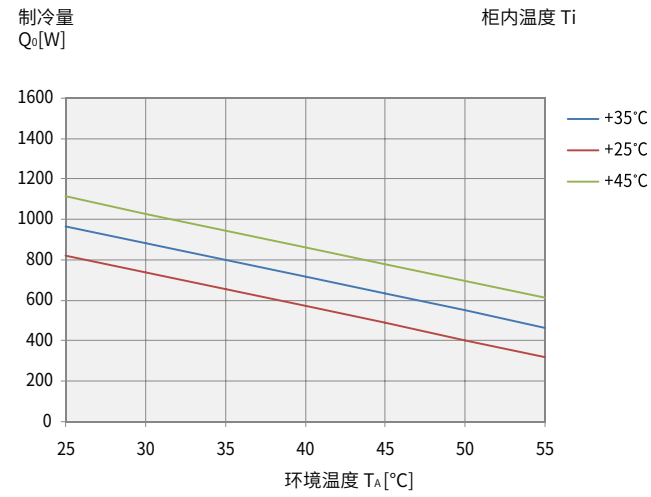


制冷量性能曲线图

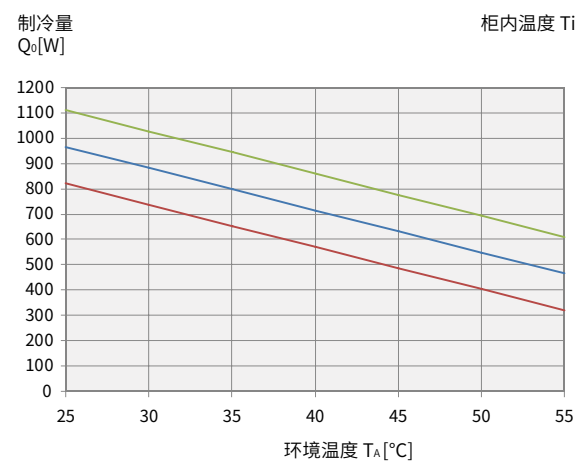
DTI 8031ES (50Hz)



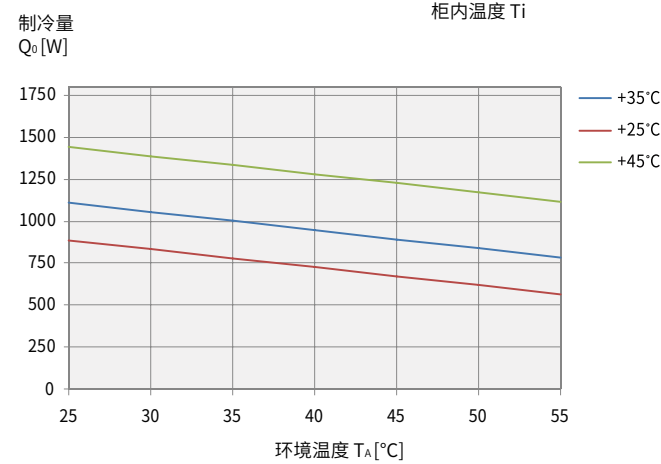
DTI 8041ES (50Hz)



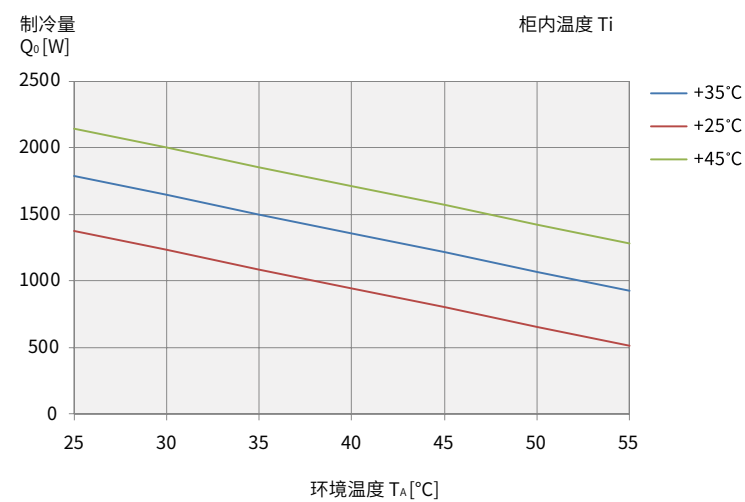
DTS 8041ES (50Hz)



DTS 8241ES (50Hz)

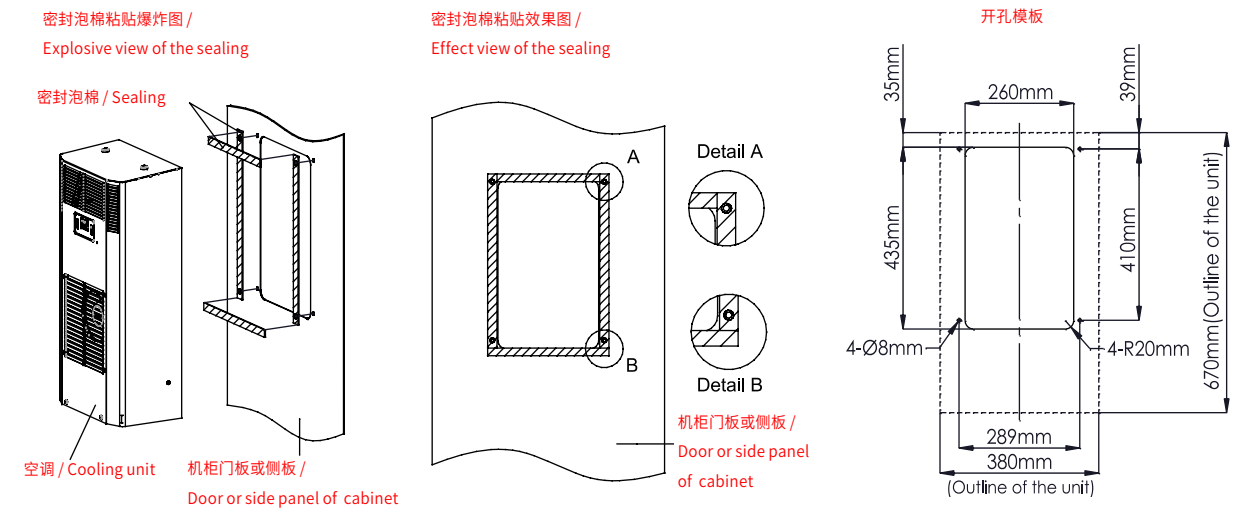


DTI 8341ES (50Hz)

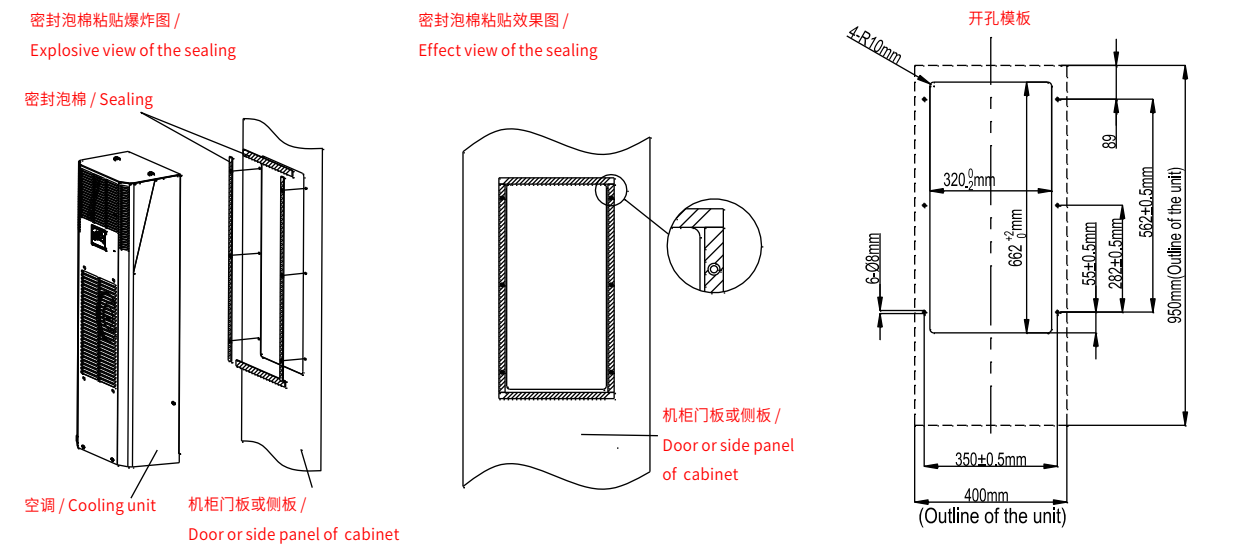


开孔尺寸

DTS 8041ES



DTS 8241ES / 8341ES



DTI 8031ES / 8041ES

