

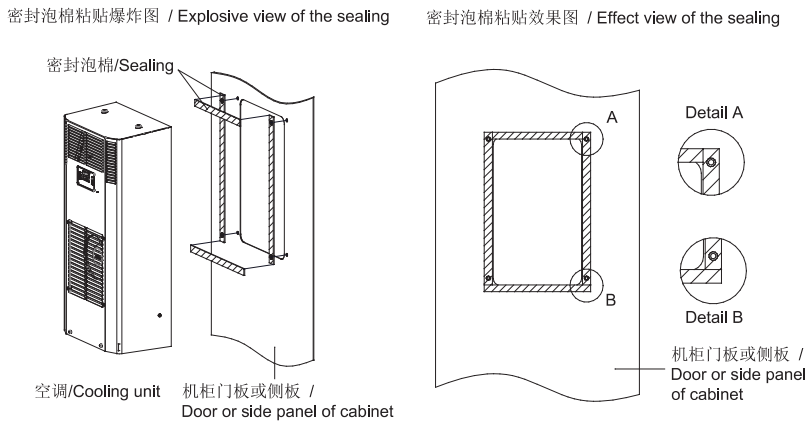
### 8.2 备品备件

请使用百能堡物料号来采购备用件

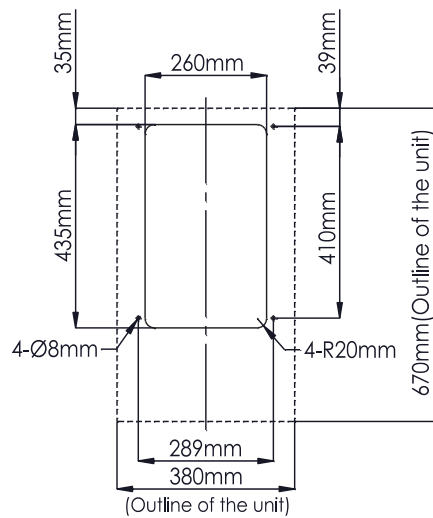
备用件	DTS 8041ES	DTS 8241ES	DTS 8341ES
内风机	18861100018	18861100019	18861100020
外风机	18861100019	18861100020	18861100020
盖 (RAL7035)	18860200025	18860200026	18860200026
压缩机	18861200007	18861200007	18861200001
控制器	物料号位于控制器的变压器上		

### 8.3 安装开孔

#### DTS 8041ES



#### 开孔模板



# DTS 8241/8341ES

密封泡棉粘贴爆炸图 / Explosive view of the sealing

密封泡棉粘贴效果图 / Effect view of the sealing

密封泡棉 / Sealing

