

DTS 8000ES

机柜空调

800-1500 W

DTS 型: 门或侧壁的壁挂式安装, 适用于机柜内部空间有限时。

能效进一步提升, 更加
节能省电

采用超薄设计, 产品厚度仅为20cm



产品高度降低, 适用于紧凑机柜或
者用于冷却热点。

重量轻, 对机柜面板负荷小, 机柜
面板不易变形, 产生缝隙

产品安装兼容德国6系机柜空调, 更
多选配件可共享

室内机柜空调 800-1500 W



更换过滤棉无需工具



系统防护等级



最佳能效比/节能



服务友好型



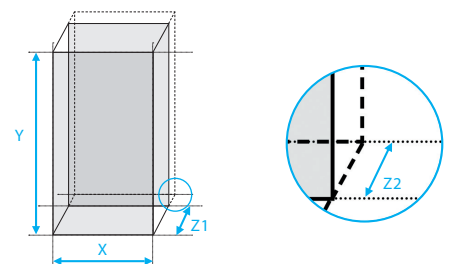
产品		DTS 8041ES	DTS 8241ES	DTS 8341ES	
物料号	230V	130 4799 8345	130 8879 8055	130 8899 8055	单位
	230V CM*	130 4799 8346	130 8879 8066	130 8899 8066	
	400V2~	130 4799 9345	130 8879 9055	130 8899 9055	
	400V2~ CM*	130 4799 9346	130 8879 9066	130 8899 9066	

额定电压 ±10 %		AC 50 Hz				AC 60 Hz		
		230 / 400V 2~						
冷却能力 根据 EN 14511	A35/A35	800	880	1000	1100	1500	1650	W
	A35/A50	550	615	870	955	1070	1180	
功率	A35/A35	382 458	427 512	423 505	462 555	558 655	574 684	A
电流	A35/A35	2.83 3.04	1.82 2.07	2.98 3.41	1.79 2.2	3.88 4.45	2.18 2.48	
启动电流		15.4 17.7	10.1 11.5	16.2 18.1	9.8 11.2	21.2 23.11	11.7 13.9	
连接类型		插拔式接线端子						
无阻力风量 (自由通风)	内部	535		620		1030		m³/h
	外部	620		1030		1030		
运行温度		+15 (+59) ... +55 (+131)						°C
设定温度		+25 (+77) ... +45 (+113) 出厂设置 +35						
噪声等级 (EN ISO3741)		≤63		≤65		≤65		dB (A)
制冷剂	R134a	300		340		370		g
冷凝水管理		冷凝水排水管, 可选集成冷凝水蒸发系统 (CM)						
外形尺寸 (高 x 宽 x 深)		670x 380x 200		950x 400x 200		950x 400x 200		mm
净重		21	29	26.5	34.5	29.5	37.5	kg
系统防护等级 (EN 60529)	IP54	如按厂家规定使用, 面向机柜						
	IP34	如按厂家规定使用, 面向环境, 需安装前外壳						
材料设计	外壳	镀锌钢板; 可选不锈钢						
	前罩	镀锌钢板/静电喷粉 (200 °C) 可选: 不锈钢						
颜色		RAL7035 可定制不同的颜色						

如需更多型号、可选配件及电压, 请访问www.pfannenbergchina.com或直接与我们联系。

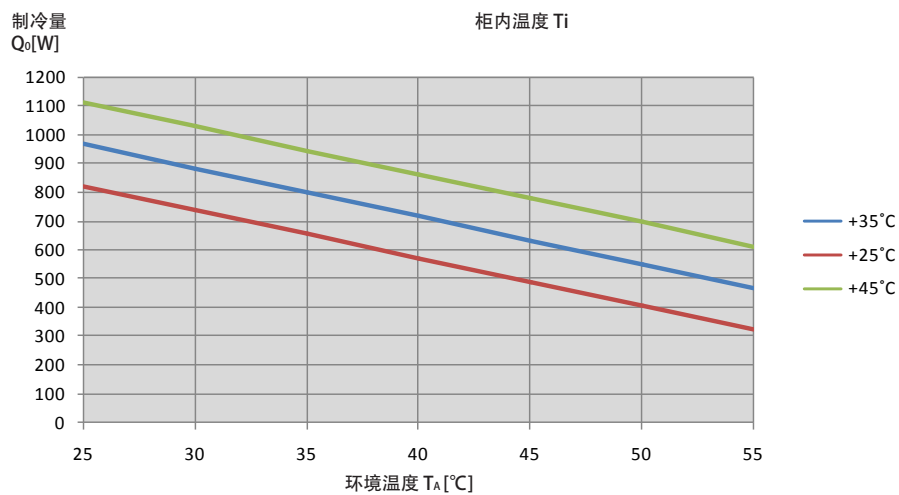


诸如操作说明书、技术数据、认证
 • 开口图纸、CAD | EPLAN | Zuken | WSCAD数据等
 • 全套技术文档均可通过
 在www.pfannenbergchina.com的搜索框内输入本网络代码获取。

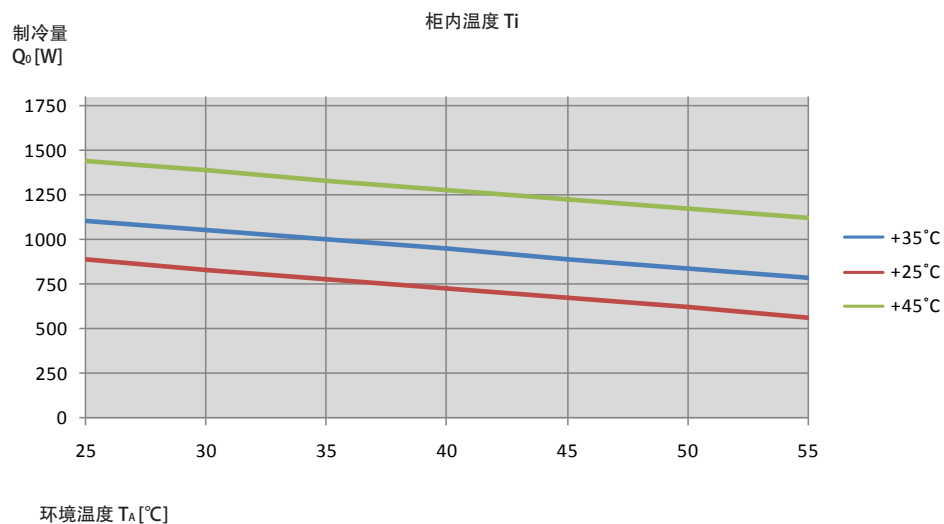


制冷量性能曲线图

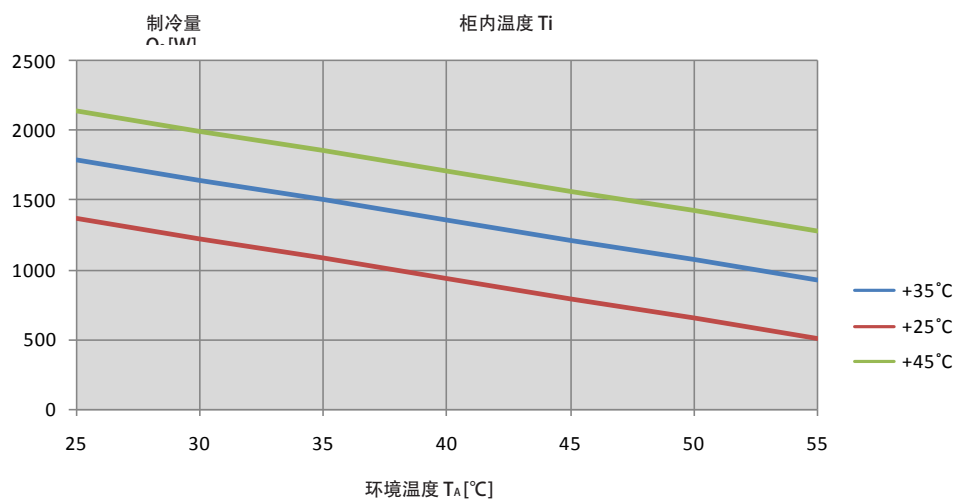
DTS 8041ES (AC 50Hz)



DTS 8241ES (AC 50Hz)



DTS 8341ES (AC 50Hz)

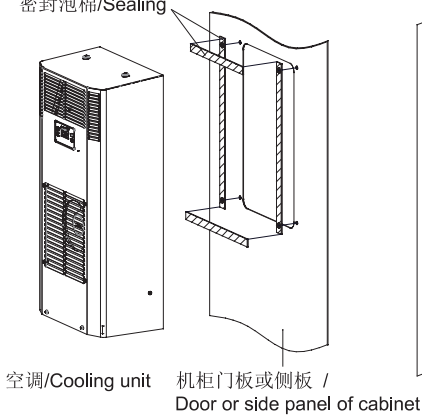


开孔尺寸

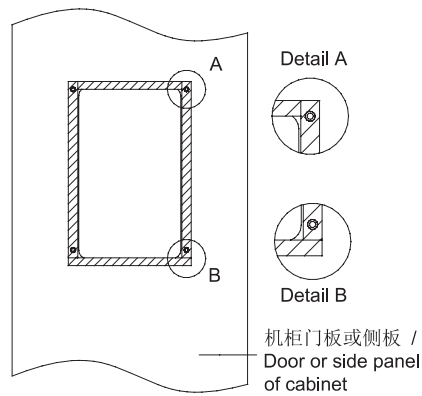
DTS 8041ES

密封泡棉粘贴爆炸图 /
Explosive view of the sealing

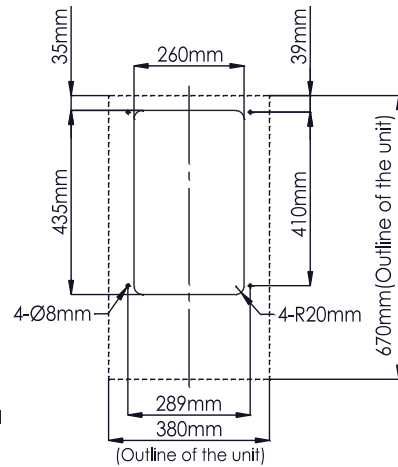
密封泡棉/Sealing



密封泡棉粘贴效果图 /
Effect view of the sealing



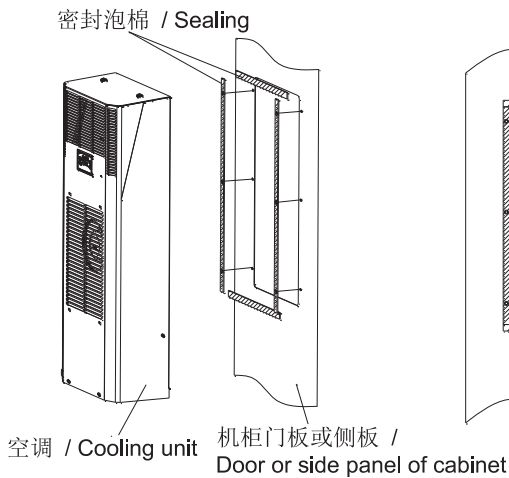
开孔模板



DTS 8241ES / 8341ES

密封泡棉粘贴爆炸图 /
Explosive view of the sealing

密封泡棉 / Sealing



密封泡棉粘贴效果图 /
Effect view of the sealing

