

# Betriebs- und Montageanleitung für Blitzleuchte Quadro-A-DMX Operating and installation instruction for beacon Quadro-A-DMX Notice de montage et d'utilisation des lampes à éclairs Quadro-A-DMX

## 1. Beschreibung und Verwendung

Die Blitzleuchte „Quadro-A-DMX“ für den Einsatz in Lichtkunst Anwendungen wird komplett über das DMX-Bussystem gesteuert und ist RDM(remote device management)-fähig. Jede einzelne Leuchte ist individuell ansteuerbar.

**Achtung:** Um eine Beeinträchtigung des Sehvermögens zu verhindern, ist der dauernde, direkte Blick in die aktivierten Leuchten zu vermeiden.

Die Leuchte ist für den Einsatz sowohl in Gebäuden als auch im Freien konzipiert. Aggressive Umweltbedingungen, Schlagregen und Betauung führen bei den Geräten zu keiner Schädigung.

## 1. Description and application

The "Quadro-A-DMX" flashlight for use in light-art applications is fully controlled by the DMX-bus system and RDM (Remote Device Management) compatible. Each lamp is controlled individually.

**Attention:** In order to avoid damage to eyesight, please refrain from looking at the beacon for any length of time when it is in operation.

The device is designed for applications inside or outside buildings. Neither heavy rain nor dew formation can cause damage. Internal dew formation is admissible.

## 1. Description et emploi

La lampe à éclairs « Quadro-A-DMX » est destinée aux applications d'éclairage commandé par le système de bus DMX et est compatible « RDM » (remote device management), c'est-à-dire gérable à distance. Chaque lampe peut être pilotée individuellement.

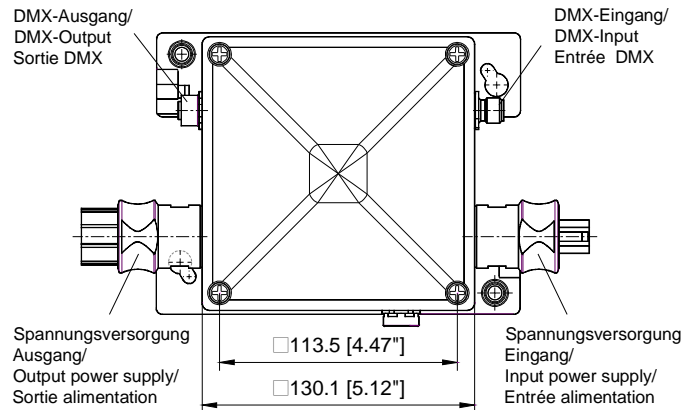
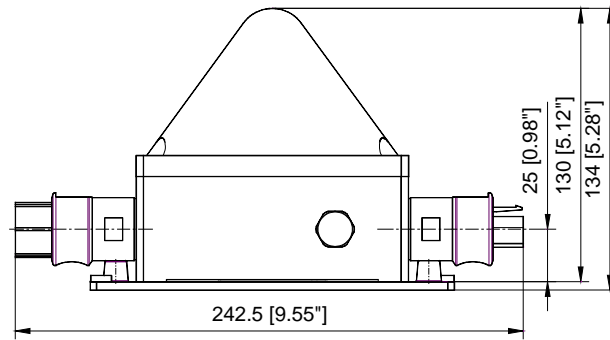
**Attention:** Pour prévenir des lésions des yeux, éviter de fixer longuement des yeux la lampe allumée.

Ces lampes à éclairs conviennent aussi bien pour des applications à l'intérieur comme à l'extérieur. Elles résistent à tout type d'environnement agressif, à la condensation, aux pluies battantes et aux chocs physiques.

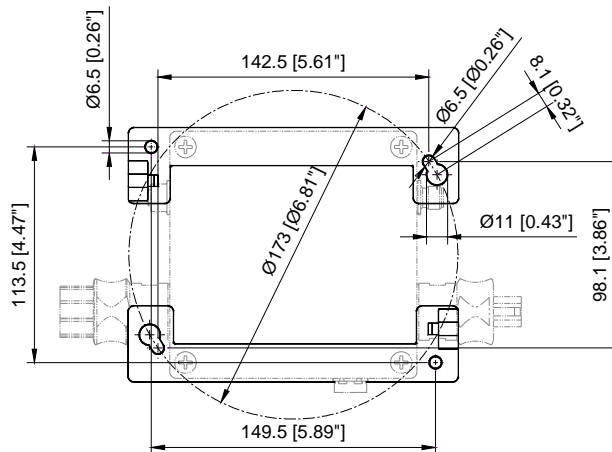
## 2. Technische Daten / Technical Data/ Caractéristiques techniques

Elektrische Daten / Electrical Data / Caractéristiques électriques			
Nennspannung	nom. voltage	Tension nominale	230 V AC
Funktionsbereich	Voltage range	Domain de tension de service	207V .. 253V
Netzfrequenz	Frequency	Fréquence du réseau	50Hz
Nennstromaufnahme	Current consumption	Courant nominale	200mA RMS 3s bei 1 Hz Blitzfrequenz/ @ 1 Hz flash frequency/ - 1 Hz fréquence d'éclat
Einschaltspitzenstrom	Inrush current at switch on	Courant crête à la mise sous tension	42A
Einschaltspitzenhalbwidthsbreite	Peak switch on FWHM	Demi-largeur de la transitoire de mise sous tension	3µs
Einschalt-Maximalstrom	Max. switch on current	Courant maximal à la mise sous tension :	12 A (RMS 70µs)
Blitzenergie	Flash energy	Energie de l'éclair	10J
Lebensdauer er. Blitzröhre	Lifetime of flashtube	Durée de vie de l'ampoule	Nach 10.000.000 Blitzen noch ca. 70% Lichtemission After 10.000.000 flashes still approx. 70% light emission Après 10.000.000 d'éclairs , encore environ 70% de luminosité
Einschaltdauer	Duty cycle:	Durée de fonctionnement	100 %
Mechanische Daten / Mechanical Data / Caractéristiques mécaniques			
Schutzart	Degree of protection	Indice de protection	IP 67 (EN 60529) - Montage beliebig/ mounting position arbitrary/ Position de montage au choix
Schlagfestigkeit	Resistance against impact	Résistance aux chocs	IK08 (EN50102)
Schutzklasse	Protection class	Type de protection	II
Gewicht	Weight	Poids	0,75 Kg
Material Gehäuse	Material of housing	Matériau du boîtier	Polycarbonat (PC)
Material Haube	Material of dome	Matière de la calotte	Polycarbonat (PC)
Farbe des Gehäuses	Color of housing	Couleur du boîtier	Lichtgrau/ Light grey/ Gris clair - RAL 7035
Klimatische Daten / Climatic Data / Caractéristiques climatiques			
Betriebstemperatur Umgebung	Amb. operating temperature	Température de service	- 30 °C .... + 60 °C
Lagertemperatur	Storagetemperature	Température de stockage	- 40 °C .... + 70°C
Rel. Luftfeuchte	rel. Humidity	Humidité relative	90%
Druckausgleichs-Element	Pressure balance element	Élément compensation	vorhanden/ present/ existant

### 3. Montage und Inbetriebnahme/ Mounting and taking into operation/ Montage et mise en route



Befestigungsbohrungen/  
Fastening holes/  
Perçages de fixation



#### Spezifikation/ Specification:

<b>DMX – Eingang/ DMX- Input/ Entrée DMX</b>	
<b>Stecker/ Male Connector/ Connecteur mâle:</b>	
<b>M12, A-kodiert, 5-polig/</b>	
<b>M12, A-coded, 5-pole/ M12, Code A, à 5 pôles</b>	
<b>Typ/ Type: Binder 09-0433-387-05</b>	
Pin	Funktion/ Function/ Fonction
1	Schirm/ Shield/ Écran
2	frei/ not connected/ non utilisée
3	frei/ not connected/ non utilisée
4	Bus +
5	Bus -

<b>DMX – Ausgang/ DMX- Output/ Sortie DMX</b>	
<b>Buchse/ Female Connector/ Connecteur femelle:</b>	
<b>M12, A-kodiert, 5-polig/ M12, A-coded, 5-pole, /</b>	
<b>M12, Code A, à 5 pôles</b>	
<b>Typ/ Type: Binder 09-0434-387-05</b>	
Pin	Funktion/ Function/ Fonction
1	Schirm/ Shield/ Écran
2	frei/ not connected/ non utilisée
3	frei/ not connected/ non utilisée
4	Bus +
5	Bus -

<b>Spannungsversorgung Eingang/</b>	
<b>Input power supply/ Entrée alimentation</b>	
<b>Stecker/ Male Connector/ Connecteur mâle:</b>	
<b>2-polig/ 2-pole, à 2 pôles</b>	
<b>Wieland RST20i2 Ord.No.:96.022.2153.1</b>	
Pin	Funktion/ Function/ Fonction
L	L
N	N

<b>Spannungsversorgung Ausgang/</b>	
<b>Output power supply/ Sortie alimentation</b>	
<b>Buchse/ Female Connector/ Connecteur femelle:</b>	
<b>2-polig, Belastung max. 4A/ 2-pole, load: max. 4A/</b>	
<b>à 2 pôles, charge : max. 4A</b>	
<b>Wieland RST20i2 Ord.No.:96.021.2153.1</b>	
Pin	Funktion/ Function/ Fonction
L	L
N	N

Der elektrische Anschluss darf nur von hierfür autorisierten Personen durchgeführt werden. Bei jedem Öffnen des Gehäuses ist sicherzustellen, dass die Leuchte nicht unter Spannung steht.

Eine Wartezeit von 15 Minuten ab Unterbrechung der Spannungsversorgung ist einzuhalten, bevor das Gerät geöffnet wird.

The beacon may only be connected to the electricity supply by a suitably authorized person. During each opening of the housing it has to be ensured that no voltage is supplied to the device.

After disconnect the power supply wait 15 minutes before opening the housing.

Les lampes à éclairs ne doivent être câblées que par une personne habilitée. A chaque ouverture du boîtier, s'assurer que l'appareil n'est pas sous tension.

Deconnecter la tension d'alimentation et attendre 15 minutes avant d'ouvrir le boîtier.

#### **4. Bedienungsanleitung und Funktion / Manual and Function/ Mode d'emploi et Fonction**

Für die genauen Einstellparameter steht ein gesondertes Handbuch zur Verfügung, das auf Anfrage zur Verfügung gestellt wird.

For the exact parameter settings a separate manual is available, which will be made available upon request.

Pour le réglage précis des paramètres, une notice spécifique est disponible, il suffit de la demander.

#### **5. Wartung, Service, Ersatzteilbeschaffung**

Die Leuchte ist wartungsfrei.

Die Haube aus Polycarbonat darf nur mit Wasser und einem Handspülmittel gereinigt werden.

Reparaturen sind grundsätzlich im Herstellerwerk auszuführen. Der Austausch von Originalersatzteilen kann durch entsprechend qualifizierte Personen durchgeführt werden.

#### **5. Maintenance, Service and Ordering Spare Parts**

The indication light is maintenance-free.

The polycarbonate lens may only be cleaned with water and a mild detergent solution.

As a principle, repairs are to be carried out at the manufacturer's factory. Parts (only use original spare parts) can be replaced by suitably qualified personnel.

#### **5. Maintenance, Service, Pièces détachées**

Les feux ne nécessitent pas de maintenance. Le boîtier en polycarbonat peut être nettoyé à l'eau et au détergent.

Les réparations doivent en principe être effectuées chez le fabricant. Les pièces détachées (n'utilisez que des pièces d'origine) peuvent être remplacées, l'opération étant faite par une personne qualifiée.

**Pfannenberg**



ELECTRO-TECHNOLOGY FOR INDUSTRY  
Pfannenberg GmbH

Werner-Witt-Straße 1 • D- 21035 Hamburg 1

Tel.: +49/ (0)40/ 734 12-0 • Fax: +49/ (0)40/ 734 12-101

technical.support @pfannenberg.com

<http://www.pfannenberg.com>



085501942

30084-004-7

03/2011

Technische Änderungen, die dem Fortschritt dienen, vorbehalten.

We reserve the right to make any technical alterations in the interest of improvement.

Nous nous reservons le droit de modifier certaines des caracteristiques ci-dessus selon l'évolution des normes et des techniques.